

# РУКОВОДСТВО ПО МОНТАЖУ «ПЛЮС» – EASYSTART / УСТРОЙСТВО ЭКСПЛУАТАЦИИ В ГОРНЫХ УСЛОВИЯХ СПЕЦИАЛЬНЫЕ ФУНКЦИИ И ДИАГНОСТИКА



**РУКОВОДСТВО ПО МОНТАЖУ «ПЛЮС» ОТНОСИТСЯ К СЛЕДУЮЩИМ ЭЛЕМЕНТАМ УПРАВЛЕНИЯ И ДЕТАЛЯМ:**

<b>ЭЛЕМЕНТЫ УПРАВЛЕНИЯ</b>	<b>№ ПО КАТАЛОГУ</b>
ТАЙМЕР EASYSTART, 12 /24 В	22 1000 34 15 00
СИСТЕМА EASYSTART REMOTE+, 12 /24 В	22 1000 34 17 00
СИСТЕМА EASYSTART REMOTE, 12 /24 В	22 1000 34 23 00
СИСТЕМА EASYSTART SELECT, 12 /24 В	22 1000 34 13 00
СИСТЕМА EASYSTART CALL, 12 /24 В	22 1000 34 01 00

**УСТРОЙСТВО ЭКСПЛУАТАЦИИ В ГОРНЫХ УСЛОВИЯХ**

Устройство эксплуатации в горных условиях / высотомер, 12 /24 В	22 1000 33 22 01
--	------------------

# СОДЕРЖАНИЕ

ГЛАВА	НАЗВАНИЕ ГЛАВЫ СОДЕРЖАНИЕ ГЛАВЫ	СТРАНИЦА
1	Введение	
	Предисловие	4
	Особые способы записи, иллюстрации и пиктограммы	4
	▪ Особые способы записи и изложения материала	4
	▪ Пиктограммы	4
	Документация к элементам управления	5
	Дополнительная документация	5
	Претензия на возмещение ущерба / гарантийные обязательства	5
	Предотвращение несчастных случаев	5
2	Применение	
	Применение элемента управления EasyStart ▶ отопительный прибор	6
	Применение элемента управления EasyStart ▶ отопительный прибор в режиме ADR	7
	Применение элемента управления EasyStart ▶ отопительный прибор и устройство эксплуатации в горных условиях ▶ отопительный прибор	8
	Допустимые комбинации элементов управления EasyStart	9
3	Информация об изделии	
	Таймер EasyStart	10
	▪ Обзор параллельно выполняющихся функций	10
	EasyStart Remote+	11
	▪ Обзор параллельно выполняющихся функций	11
	EasyStart Remote	12
	▪ Обзор параллельно выполняющихся функций	12
	EasyStart Select	13
	▪ Обзор параллельно выполняющихся функций	13
	EasyStart Call	14
	▪ Обзор параллельно выполняющихся функций	14
	Устройство эксплуатации в горных условиях	15
	▪ Назначение	15

## СОДЕРЖАНИЕ

4	Монтаж	
	<u>Допустимая комбинация отопительных приборов</u>	16
	<u>Опции</u>	17
	<u>Специальные функции</u>	17
	<u>Меню заводских установок таймера EasyStart / Remote+</u>	19
	▪ <u>Обзор сервисных функций</u>	19
	<u>Меню заводских установок EasyStart Select</u>	22
	▪ <u>Обзор сервисных функций</u>	22
	<u>EasyStart Call – диагностика</u>	24
	<u>EasyStart Call – Руководство по приложению</u>	25
	<u>Устройство эксплуатации в горных условиях – диагностика</u>	29
5	Монтажная схема	
	<u>Обзор монтажных схем</u>	30
	<u>Таймер EasyStart</u>	
	▪ <u>Комбинированные элементы управления</u>	
	▪ <u>Специальные функции</u>	
	▪ <u>в режиме ADR</u>	
	▪ <u>Режим ADR с комбинированными элементами управления</u>	
	<u>Обзор монтажных схем</u>	65
	<u>EasyStart Remote+</u>	
	▪ <u>Комбинированные элементы управления</u>	
	▪ <u>Специальная функция</u>	
	<u>Обзор монтажных схем</u>	85
	<u>EasyStart Remote / Select / Call / Устройство эксплуатации в горных условиях / Специальные функции</u>	

# 1 ВВЕДЕНИЕ

## ПРЕДИСЛОВИЕ

Данное руководство по монтажу относится к перечисленным на титульной странице элементам управления и деталям с исключением каких бы то ни было претензий на возмещение ущерба.

Для элементов управления и деталей в данном руководстве по монтажу содержатся:

- полное меню заводских установок,
- специальные функции, например, комбинации различных элементов управления системы EasyStart,
- монтаж в транспортные средства, занимающиеся перевозкой опасных грузов в соответствии с ADR,
- монтаж дополнительного устройства,
- запрос диагностики с помощью элементов управления,
- все монтажные схемы.

В зависимости от исполнения или модификации элементов управления / деталей процедура монтажа может отличаться от описываемой в данном руководстве.

Пользователь должен проверить это перед началом монтажа и в соответствующем случае учесть имеющиеся изменения.

## ОСОБЫЕ СПОСОБЫ ЗАПИСИ, ИЛЛЮСТРАЦИИ И ПИКТОГРАММЫ

В данном руководстве содержание по разным темам выделяется при помощи специальных способов записи и пиктограмм. Значение и соответствующие действия демонстрируются на следующих примерах.

### ОСОБЫЕ СПОСОБЫ ЗАПИСИ И ИЗЛОЖЕНИЯ МАТЕРИАЛА

- Эта точка (\*) обозначает перечисление после вводного тезиса.
  - Если после точки стоит смещенный дефис (–), то это перечисление относится к данной точке.

Подчеркнутый синий текст обозначает перекрестную ссылку, которую можно использовать в документе PDF. Она ведет к обозначенному месту в документе.

## ПИКТОГРАММЫ

### **ОПАСНОСТЬ!**

Это указание обозначает опасность, угрожающую здоровью и жизни. Несоблюдение данного указания может привести к серьезным последствиям для здоровья и жизни людей.

- ➔ Эта стрелка указывает на соответствующие меры предосторожности, необходимые для предотвращения опасности.

### **ВНИМАНИЕ!**

Данное указание обозначает опасность для человека и / или оборудования. Несоблюдение данного указания может привести к последствиям для здоровья людей и / или повреждению прибора.

- ➔ Эта стрелка указывает на соответствующие меры предосторожности, необходимые для предотвращения опасности.

### **ОБРАТИТЕ ВНИМАНИЕ!**

Данное указание отсылает к рекомендациям по использованию и полезным советам по эксплуатации, монтажу и ремонту отопительного прибора.

# 1 ВВЕДЕНИЕ

## ДОКУМЕНТАЦИЯ К ЭЛЕМЕНТАМ УПРАВЛЕНИЯ

Содержание и назначение данного руководства по монтажу  
Данное руководство предназначено для поддержки процесса монтажа элемента управления и для устранения неисправностей. Необходимые работы разрешается выполнять только прошедшим соответствующую подготовку специалистам сервисной службы, имеющей соглашение с JЕ.

## ДОПОЛНИТЕЛЬНАЯ ДОКУМЕНТАЦИЯ

Помимо руководства по монтажу «Плюс», для элементов управления и деталей также существуют соответствующие руководства по эксплуатации и монтажу, для таймера EasyStart и системы EasyStart Remote+ дополнительно имеется краткое руководство. Эта документация дает специалисту сервисной службы, имеющей соглашение с JЕ, всю необходимую техническую информацию, описывает монтаж в соответствии с предписаниями, и дает клиенту необходимую информацию о надежной эксплуатации элементов управления.

## ПРЕТЕНЗИИ НА ВОЗМЕЩЕНИЕ УЩЕРБА / ГАРАНТИЙНЫЕ ОБЯЗАТЕЛЬСТВА

Компания Eberspächer Climate Control Systems GmbH & Co. KG не несет никакой ответственности за ущерб и повреждения вследствие монтажа или ремонта лицами, не имеющими допуска и соответствующей подготовки.

Соблюдение официальных предписаний и инструкций по технике безопасности является непременным условием выставления претензий на возмещение ущерба.

Несоблюдение официальных предписаний и инструкций по технике безопасности ведет к отказу в приеме претензий на возмещение ущерба.

## ПРЕДОТВРАЩЕНИЕ НЕСЧАСТНЫХ СЛУЧАЕВ

Всегда необходимо выполнять общепринятые правила по предотвращению несчастных случаев и соблюдать соответствующие нормативы по охране труда.

### ОБРАТИТЕ ВНИМАНИЕ!

- При монтаже и ремонте необходимо соблюдать соответствующие технические правила, а также имеющиеся указания производителя транспортного средства.
  - Перед началом проведения работ отсоедините положительный провод от аккумулятора и соедините с массой.
-

## 2 ПРИМЕНЕНИЕ

### ПРИМЕНЕНИЕ ЭЛЕМЕНТА УПРАВЛЕНИЯ EASYSTART ► ОТОПИТЕЛЬНЫЙ ПРИБОР

В нижеследующей таблице приведены возможности применения элементов управления EasyStart для воздухонагревательных и водонагревательных приборов компании Eberspächer.

Номер модели и статус отопительного прибора [см. стр. 8](#).

Элемент управления EASYSTART	Тип отопительного прибора	Напряжение	Примечание
– ТАЙМЕР – REMOTE+ – SELECT – CALL	Airtronic / Airtronic M	12 В / 24 В	– начиная с отопительных приборов, оснащенных функцией автоматической адаптации к высоте* – сигнал включения передается по диагностическому кабелю – возможен режим вентиляции
– ТАЙМЕР – REMOTE+ – SELECT – CALL	Airtronic L	12 В / 24 В	– начиная с отопительных приборов, оснащенных функцией автоматической адаптации к высоте* – сигнал включения передается по диагностическому кабелю – возможен режим вентиляции
– ТАЙМЕР – REMOTE+ – REMOTE – SELECT – CALL	Hydronic	12 В	– начиная с отопительных приборов, оснащенных функцией автоматической адаптации к высоте* – сигнал включения передается по диагностическому кабелю – возможен режим вентиляции
– ТАЙМЕР – REMOTE+	Hydronic	24 В	– сигнал включения передается по S+ – невозможна диагностика с помощью элемента управления
– ТАЙМЕР – REMOTE+ – CALL	Подогреватель Hydronic	12 В	– только с помощью диагностики JE – сигнал включения передается по диагностическому кабелю
– ТАЙМЕР – REMOTE+	Подогреватель Hydronic	12 В	– без диагностики JE – требуется отладочный модуль, – невозможна диагностика с помощью элемента управления
– ТАЙМЕР – REMOTE+ – REMOTE – SELECT – CALL	Hydronic II – Eco – E-Mobility – Comfort	12 В	– сигнал включения передается по диагностическому кабелю – возможен режим вентиляции
– ТАЙМЕР – REMOTE+ – REMOTE – SELECT – CALL	Hydronic II C (COMMERCIAL)	12 В / 24 В	– сигнал включения передается по диагностическому кабелю
– ТАЙМЕР – REMOTE+ – REMOTE – SELECT – CALL	Hydronic M II	12 В / 24 В	– сигнал включения передается по диагностическому кабелю
– ТАЙМЕР – REMOTE+	Hydronic L II	24 В	– сигнал включения передается по S+ – невозможна диагностика с помощью элемента управления

\* отопительные приборы, оснащенные функцией «Автоматическая адаптация к высоте».

**Опознавательный признак:** Начиная с продукции, выпущенной летом 2008, на заводскую табличку отопительного прибора наносится пометка «H-Kit».

## 2 ПРИМЕНЕНИЕ

### ПРИМЕНЕНИЕ ЭЛЕМЕНТА УПРАВЛЕНИЯ EASYSTART ► ОТОПИТЕЛЬНЫЙ ПРИБОР В РЕЖИМЕ ADR

В нижеследующей таблице приведены возможности применения элементов управления EasyStart для воздухонагревательных и водонагревательных приборов компании Eberspächer в режиме ADR.

Номер модели и статус отопительного прибора [см. стр. 8](#).

Элемент управления EASYSTART	Тип отопительного прибора	Напряжение	Примечание
– ТАЙМЕР	Airtronic / Airtronic M	12 В / 24 В	– начиная с отопительных приборов, оснащенных функцией автоматической адаптации к высоте* – сигнал включения передается по диагностическому кабелю – возможен режим вентиляции
– ТАЙМЕР	Airtronic L	12 В / 24 В	– начиная с отопительных приборов, оснащенных функцией автоматической адаптации к высоте* – сигнал включения передается по диагностическому кабелю – возможен режим вентиляции
– ТАЙМЕР	Hydronic II C (COMMERCIAL)	12 В / 24 В	– сигнал включения передается по диагностическому кабелю
– ТАЙМЕР	Hydronic M II	12 В / 24 В	– сигнал включения передается по диагностическому кабелю

\* отопительные приборы, оснащенные функцией автоматической адаптации к высоте.

**Опознавательный признак:** Начиная с продукции, выпущенной летом 2008, на заводскую табличку отопительного прибора наносится пометка «H-Kit».

#### **ОБРАТИТЕ ВНИМАНИЕ!**

Элемент управления подключается напрямую к отопительному прибору.

- Отопительные приборы линейки Hydronic без диагностики JE могут управляться только с помощью пункта меню «Дополнительное устройство AD (авт. диагн.)» или с помощью «Сигнал включения S+». В обоих случаях диагностика с помощью элемента управления невозможна.
- Отопительные приборы линейки Airtronic могут управляться с помощью «Сигнал включения S+», но для настройки заданного значения температуры отопительным приборам требуется дополнительный элемент управления.

## 2 ПРИМЕНЕНИЕ

### ПРИМЕНЕНИЕ ЭЛЕМЕНТА УПРАВЛЕНИЯ EASYSTART ► ОТОПИТЕЛЬНЫЙ ПРИБОР И УСТРОЙСТВО ЭКСПЛУАТАЦИИ В ГОРНЫХ УСЛОВИЯХ ► ОТОПИТЕЛЬНЫЙ ПРИБОР

В нижеследующих таблицах приведены типы воздухонагревательных и водонагревательных приборов компании Eberspächer с номером модели и статусом, которые предназначены для использования с элементами управления EasyStart.

Подключение элементов управления с помощью диагностического кабеля

#### ВОЗДУХОНАГРЕВАТЕЛЬНЫЕ ПРИБОРЫ

ТИП ОТОПИТЕЛЬНОГО ПРИБОРА	НОМЕР МОДЕЛИ	НАЧИНАЯ СО СТАТУСА
<b>Airtronic</b>		
D2 – 12B	25 2069 05 00 00	.0P
D2 – 12B	25 2115 05 00 00	.0Q
D2 – 24B	25 2070 05 00 00	.00
D2 – 24B	25 2116 05 00 00	.0Q
Возможно использование устройства эксплуатации в горных условиях*		
<b>Airtronic M</b>		
D3 – 12B	25 2317 05 00 00	.0J
B4 – 12B	20 1812 05 00 00	.0D
D4 – 12B	25 2113 05 00 00	.0P
D4 – 24B	25 2114 05 00 00	.00
D4 Plus – 12B	25 2484 05 00 00	.0C
D4 Plus – 24B	25 2498 05 00 00	.0A
Возможно использование устройства эксплуатации в горных условиях*		
<b>Airtronic L</b>		
B5 12B	20 1859 05 00 00	.0F
D5 12B	25 2361 05 00 00	.0G
D5 24B	25 2362 05 00 00	.0G
Возможно использование устройства эксплуатации в горных условиях*		

#### ВОДОНАГРЕВАТЕЛЬНЫЕ ПРИБОРЫ

ТИП ОТОПИТЕЛЬНОГО ПРИБОРА	НОМЕР МОДЕЛИ	НАЧИНАЯ СО СТАТУСА
<b>HYDRONIC</b>		
B4W S – 12B	20 1866 05 00 00	.0F
B4W S – 12B	20 1819 05 00 00	.0G
B4W S – 12B	20 1852 05 00 00	.0B
B5W S – 12B	20 1862 05 00 00	.0F
D4W S – 12B	25 2418 05 00 00	.0E
D4W S – 12B	25 2355 05 00 00	.0B

ТИП ОТОПИТЕЛЬНОГО ПРИБОРА	НОМЕР МОДЕЛИ	НАЧИНАЯ СО СТАТУСА
D5W S – 12B	25 2386 05 00 00	.0D
D5W S – 12B	25 2217 05 00 00	.0D
B4W SC – 12B	20 1824 05 00 00	.0E
B4W SC – 12B	20 1861 05 00 00	.0E
B5W SC – 12B	20 1820 05 00 00	.0F
B5W SC – 12B	20 1863 05 00 00	.0E
D4W SC – 12B	25 2257 05 00 00	.0E
D4W SC – 12B	25 2385 05 00 00	.0E
D5W SC – 12B	25 2219 05 00 00	.0D
D5W SC – 12B	25 2390 05 00 00	.0D
D5W S – 24B	25 2218 05 00 00	.0A
D5W SC – 24B	25 2147 05 00 00	.0A
Возможно использование устройства эксплуатации в горных условиях*		

#### HYDRONIC II

Economy	все модели	
E-Mobility (Ethanol)	все модели	
Comfort	все модели	
Возможно использование устройства эксплуатации в горных условиях*		

#### HYDRONIC II C

Commercial	все модели	
Возможно использование устройства эксплуатации в горных условиях*		

#### HYDRONIC M-II

все модели		
<b>Не требуется использования устройства эксплуатации в горных условиях, отопительный прибор предназначен для использования в горах!</b>		

\* для отопительных приборов с функцией автоматической адаптации к высоте, специальная маркировка, начиная с продукции, выпущенной летом 2008, с пометкой „H-Kit“ на заводской табличке отопительного прибора.

#### ОБРАТИТЕ ВНИМАНИЕ!

Не вошедшие в список отопительные приборы в случае необходимости могут управляться с помощью сигнала включения S+, для воздухонагревательных приборов необходимо дополнительно установить заданное значение с помощью отдельного элемента управления.

См. монтажные схемы [со стр. 30](#).



## 2 ПРИМЕНЕНИЕ

### ДОПУСТИМЫЕ КОМБИНАЦИИ ЭЛЕМЕНТОВ УПРАВЛЕНИЯ EASYSTART

ЭЛЕМЕНТ УПРАВЛЕНИЯ «MASTER» (ВЕДУЩИЙ)	ЭЛЕМЕНТ УПРАВЛЕНИЯ «SLAVE» (ВЕДОМЫЙ)	ПРИМЕЧАНИЕ
Таймер с	Таймер	Доступен одинаковый диапазон функций для обоих элементов управления.
Таймер с	Remote	Доступен ограниченный диапазон функций для Remote.
Таймер с	Select	Доступен ограниченный диапазон функций для Select.
Таймер с	Кнопка	Доступен ограниченный диапазон функций для кнопки.
Таймер с режимом ADR, с	Таймер	Доступен одинаковый диапазон функций для обоих элементов управления.
Таймер с режимом ADR, с	Select	Доступен ограниченный диапазон функций для Select.
Таймер с режимом ADR, с	Кнопка	Доступен ограниченный диапазон функций для кнопки.
Remote+ с	Таймер	Доступен одинаковый диапазон функций для обоих элементов управления.
Remote+ с	Select	Доступен ограниченный диапазон функций для Select.

#### ОБРАТИТЕ ВНИМАНИЕ!

- Элемент управления «**МАСТЕР**» подключается напрямую к отопительному прибору.
- Элемент управления «**ПОДЧИНЕННЫЙ**» подключается напрямую к элементу управления «мастер».
- Недопустимая комбинация отображается



на таймере и Remote+





на Select



на Remote

Светодиод мигает красным светом

- Мобильная часть системы EasyStart Remote+ не может использоваться с базовой частью EasyStart Remote. При самонастройке на мобильной части системы EasyStart Remote+ отображается «no communication» («нет связи») .
- Допускается комбинация мобильной части системы EasyStart Remote с базовой частью EasyStart Remote+.
- У воздухонагревательных приборов EasyStart Remote может использоваться только в сочетании со вторым элементом управления для установки заданного значения, в противном случае при автоматическом распознавании сообщается об **ERROR** (Ошибка) миганием красного светодиода .
- Монтажные схемы [со стр. 30](#), в том числе при комбинациях приборов, всегда относятся к управляющему элементу «master».

## 3 ИНФОРМАЦИЯ ОБ ИЗДЕЛИИ

### ТАЙМЕР EASYSTART

№ по каталогу 22 1000 34 15 00



#### ТЕХНИЧЕСКИЕ ХАРАКТЕРИСТИКИ

Номинальное напряжение	12 В / 24 В
Диапазон рабочего напряжения	9 – 32 В
Габариты:	Ш : 82 мм, В: 37 мм, Г: 12 мм
Допустимая температура окружающей среды	от – 40 °С до + 85 °С
Температура окружающей среды для ЖК-дисплея	При температурах ниже –10 °С отображение информации на дисплее происходит с замедлением, интервал между проблесками символов увеличивается, при температурах выше +70 °С ухудшается контрастность.
Комплекующие температурного датчика	№ по каталогу 22 1000 34 22 00
Заглушка для скрытого монтажа	№ по каталогу 22 1000 51 41 00
Место установки	Салон автомобиля
Автоматический расчет продолжительности работы	возможно с температурным датчиком
Установка	3 ячейки для хранения значений времени установки в течение 7 дней
Продолжительность работы (по умолчанию)	<ul style="list-style-type: none"> <li>▪ 30 мин. у водонагревательных приборов</li> <li>▪ Режим непрерывного обогрева для воздушонагревательных приборов</li> </ul>

#### ОБЗОР ПАРАЛЛЕЛЬНО ВЫПОЛНЯЮЩИХСЯ ФУНКЦИЙ

##### ТАЙМЕР EASYSTART

	ОБОГРЕВ	ВЕНТИЛЯЦИЯ	ОБОГРЕВ AD	ВЕНТИЛЯЦИЯ AD	AD S+	ОБОГРЕВ S+	НАЛАДКА ПОДОГРЕВАТЕЛЯ	РЕГУЛИРОВКА ТЕМПЕРАТУРЫ В САЛОНЕ S+ (водонагревательный прибор)	РЕЖИМ ADR	ALB Автоматический расчет продолжительности работы	ВРЕМЯ ЗАПУСКА	ВРЕМЯ НАЧАЛА ПОЕЗДКИ	ПРОГРАММИРОВАНИЕ ТАЙМЕРА	ПОЛОЖИТЕЛЬНОСТЬ РАБОТЫ / КЛЕММА 15	ТЕМПЕРАТУРНЫЙ ДАТЧИК	КНОПКА	ПРОДОЛЖИТЕЛЬНОСТЬ РАБОТЫ >120 МИНУТ	РАСПОЗНАВАНИЕ НИЗКОГО НАПРЯЖЕНИЯ ЭЛЕМЕНТА УПРАВЛЕНИЯ
ОБОГРЕВ	■																	
ВЕНТИЛЯЦИЯ	1	■																
ОБОГРЕВ AD	•	•	■															
ВЕНТИЛЯЦИЯ AD	•	•	1	■														
AD S+	•				■													
ОБОГРЕВ S+	•					■												
НАЛАДКА ПОДОГРЕВАТЕЛЯ	•	•	•				■											
РЕГУЛИРОВКА ТЕМПЕРАТУРЫ В САЛОНЕ S+ (водонагревательный прибор)	•		4				■											
РЕЖИМ ADR	•	•						■										
ALB Автоматический расчет продолжительности работы	•								•	■								
ВРЕМЯ ЗАПУСКА	•	•	•	•	•	•	•	•	•		■							
ВРЕМЯ НАЧАЛА ПОЕЗДКИ	•	•	•	•	•	•	•	•	•			■						
ПРОГРАММИРОВАНИЕ ТАЙМЕРА	•	•	•	•	•	•	•	•	•				■					
ПОЛОЖИТЕЛЬНОСТЬ РАБОТЫ / КЛЕММА 15	•	•	•	•	•	•	•	•	•	2	•	•	•	•				
ТЕМПЕРАТУРНЫЙ ДАТЧИК	•	•	•	•	•	•	•	•	•					■				
КНОПКА	•	5	5	5	5	5	•	•	•						■			
ПРОДОЛЖИТЕЛЬНОСТЬ РАБОТЫ >120 МИНУТ	•	•	•	•	•	•	•	•	•							■		
РАСПОЗНАВАНИЕ НИЗКОГО НАПРЯЖЕНИЯ ЭЛЕМЕНТА УПРАВЛЕНИЯ	•	•	•	•	•	•	•	•	•								■	

- 1 Функция отображается в меню, но не может быть выполнена одновременно с этой функцией.
- 2 Сигналы ADR являются приоритетными
- 3 Необходим температурный датчик
- 4 у отопительного прибора 1
- 5 возможно только выключение

#### ОБРАТИТЕ ВНИМАНИЕ!

В меню заводских установок функции, которые взаимно исключают друг друга, деактивированы.

### 3 ИНФОРМАЦИЯ ОБ ИЗДЕЛИИ

#### EASYSTART REMOTE+

№ по каталогу 22 1000 34 17 00



#### ТЕХНИЧЕСКИЕ ХАРАКТЕРИСТИКИ

Мобильная часть	
Частота	434,6 МГц
Рабочее напряжение	Аккумулятор 3 В (пуговичный аккумулятор CR2430)
Габариты:	Ш : 41 мм, В: 66 мм, Г: 16 мм
Рабочая температура	от – 20 °С до + 60 °С
Температура складского хранения	от – 40 °С до + 85 °С
Температура окружающей среды для ЖК-дисплея	При температурах ниже –10 °С отображение информации на дисплее происходит с замедлением, интервал между проблесками символов увеличивается, при температурах выше +70 °С ухудшается контрастность.
Стационарная часть	
Частота	434,6 МГц
Рабочее напряжение	12 В / 24 В
Габариты:	Ш : 76 мм, В: 76 мм, Г: 29 мм
Рабочая температура / Температура хранения	от – 40 °С до + 85 °С
Гнездо для подключения антенны	Через закодированный SMB-штекер
Место установки	Салон автомобиля
Автоматический расчет продолжительности работы	возможно с температурным датчиком
Установка	3 ячейки для хранения значений времени установки в течение 7 дней
Продолжительность работы (по умолчанию)	30 мин. у водонагревательных приборов Режим непрерывного обогрева для воздушнонагревательных приборов

#### ОБЗОР ПАРАЛЛЕЛЬНО ВЫПОЛНЯЮЩИХСЯ ФУНКЦИЙ

##### EASYSTART REMOTE+

	ОБОГРЕВ	ВЕНТИЛЯЦИЯ	ОБОГРЕВ AD	ВЕНТИЛЯЦИЯ AD	AD S+	ОБОГРЕВ S+	НАЛАДКА ПОДОГРЕВАТЕЛЯ	РЕГУЛИРОВКА ТЕМПЕРАТУРЫ В САЛОНЕ S+ (водонагревательный прибор)	РЕЖИМ ADR	ALB Автоматический расчет продолжительности работы	ВРЕМЯ ЗАПУСКА	ВРЕМЯ НАЧАЛА ПОЕЗДКИ	ПРОГРАММИРОВАНИЕ ТАЙМЕРА	ПОЛОЖИТЕЛЬНОСТЬ РАБОТЫ / КЛЕММА 15	ТЕМПЕРАТУРНЫЙ ДАТЧИК	КНОПКА	ПРОДОЛЖИТЕЛЬНОСТЬ РАБОТЫ >120 МИНУТ	РАСПОЗНАВАНИЕ НИЗКОГО НАПРЯЖЕНИЯ ЭЛЕМЕНТА УПРАВЛЕНИЯ
ОБОГРЕВ																		
ВЕНТИЛЯЦИЯ	1																	
ОБОГРЕВ AD	•	•																
ВЕНТИЛЯЦИЯ AD	•	•	1															
AD S+	•	•																
ОБОГРЕВ S+	•																	
НАЛАДКА ПОДОГРЕВАТЕЛЯ	•		•	•														
РЕГУЛИРОВКА ТЕМПЕРАТУРЫ В САЛОНЕ S+ (водонагревательный прибор)	•																	
РЕЖИМ ADR																		
ALB Автоматический расчет продолжительности работы	•																	
ВРЕМЯ ЗАПУСКА	•	•	•	•	•	•	•	•	•									
ВРЕМЯ НАЧАЛА ПОЕЗДКИ	•	•	•	•	•	•	•	•	•									
ПРОГРАММИРОВАНИЕ ТАЙМЕРА	•	•	•	•	•	•	•	•	•									
ПОЛОЖИТЕЛЬНОСТЬ РАБОТЫ / КЛЕММА 15																		
ТЕМПЕРАТУРНЫЙ ДАТЧИК	•	•	•	•	•	•	•	•	•	3	3	•	•	•	•	•		
КНОПКА	•	5	5	5	5	5	•	•	•	•	•	•	•	•	•	•		
ПРОДОЛЖИТЕЛЬНОСТЬ РАБОТЫ >120 МИНУТ																		
РАСПОЗНАВАНИЕ НИЗКОГО НАПРЯЖЕНИЯ ЭЛЕМЕНТА УПРАВЛЕНИЯ																		

- 1 Функция отображается в меню, но не может быть выполнена одновременно с этой функцией.
- 3 Необходим температурный датчик
- 4 у отопительного прибора 1
- 5 возможно только выключение

#### ОБРАТИТЕ ВНИМАНИЕ!

В меню заводских установок функции, которые взаимно исключают друг друга, деактивированы.

## 3 ИНФОРМАЦИЯ ОБ ИЗДЕЛИИ

### EASYSTART REMOTE

№ по каталогу 22 1000 34 23 00



#### ТЕХНИЧЕСКИЕ ХАРАКТЕРИСТИКИ

МОБИЛЬНАЯ ЧАСТЬ	
Частота	434,6 МГц
Рабочее напряжение	Аккумулятор 3 В (пуговичный аккумулятор CR2032)
Габариты:	Ш : 34 мм, В: 54 мм, Г: 13 мм
Рабочая температура	от – 20 °С до + 60 °С
Температура складского хранения	от – 40 °С до + 85 °С
СТАЦИОНАРНАЯ ЧАСТЬ	
Частота	434,6 МГц
Рабочее напряжение	12 В / 24 В
Габариты:	Ш : 76 мм, В: 76 мм, Г: 29 мм
Рабочая температура / Температура хранения	от – 40 °С до + 85 °С
Гнездо для подключения антенны	Через закодированный SMB-штекер
Место установки	Салон автомобиля
Продолжительность работы (по умолчанию)	30 мин.

#### ОБЗОР ПАРАЛЛЕЛЬНО ВЫПОЛНЯЮЩИХСЯ ФУНКЦИЙ

##### EASYSTART REMOTE

	ОБОГРЕВ	ВЕНТИЛЯЦИЯ	ОБОГРЕВ AD	ВЕНТИЛЯЦИЯ AD	AD S+	ОБОГРЕВ S+	НАЛАДКА ПОДОГРЕВАТЕЛЯ	РЕГУЛИРОВКА ТЕМПЕРАТУРЫ В САЛОНЕ S+ (водонагревательный прибор)	РЕЖИМ ADR	ALB Автоматический расчет продолжительности работы	ВРЕМЯ ЗАПУСКА	ВРЕМЯ НАЧАЛА ПОЕЗДКИ	ПРОГРАММИРОВАНИЕ ТАЙМЕРА	ПОЛОЖИТЕЛЬНОСТЬ РАБОТЫ / КЛЕММА 15	ТЕМПЕРАТУРНЫЙ ДАТЧИК	КНОПКА	ПРОДОЛЖИТЕЛЬНОСТЬ РАБОТЫ > 120 МИНУТ	РАСПОЗНАВАНИЕ НИЗКОГО НАПРЯЖЕНИЯ ЭЛЕМЕНТА УПРАВЛЕНИЯ
ОБОГРЕВ																		
ВЕНТИЛЯЦИЯ	1																	
ОБОГРЕВ AD																		
ВЕНТИЛЯЦИЯ AD																		
AD S+																		
ОБОГРЕВ S+																		
НАЛАДКА ПОДОГРЕВАТЕЛЯ																		
РЕГУЛИРОВКА ТЕМПЕРАТУРЫ В САЛОНЕ S+ (водонагревательный прибор)																		
РЕЖИМ ADR																		
ALB Автоматический расчет продолжительности работы																		
ВРЕМЯ ЗАПУСКА																		
ВРЕМЯ НАЧАЛА ПОЕЗДКИ																		
ПРОГРАММИРОВАНИЕ ТАЙМЕРА																		
ПОЛОЖИТЕЛЬНОСТЬ РАБОТЫ / КЛЕММА 15																		
ТЕМПЕРАТУРНЫЙ ДАТЧИК																		
КНОПКА																		
ПРОДОЛЖИТЕЛЬНОСТЬ РАБОТЫ > 120 МИНУТ																		
РАСПОЗНАВАНИЕ НИЗКОГО НАПРЯЖЕНИЯ ЭЛЕМЕНТА УПРАВЛЕНИЯ																		
КНОПКА		• 5																
ПРОДОЛЖИТЕЛЬНОСТЬ РАБОТЫ > 120 МИНУТ																		
РАСПОЗНАВАНИЕ НИЗКОГО НАПРЯЖЕНИЯ ЭЛЕМЕНТА УПРАВЛЕНИЯ																		

- 1 Функция отображается в меню, но не может быть выполнена одновременно с этой функцией.
- 5 возможно только выключение

#### ОБРАТИТЕ ВНИМАНИЕ!

В меню заводских установок функции, которые взаимно исключают друг друга, деактивированы.

### 3 ИНФОРМАЦИЯ ОБ ИЗДЕЛИИ

#### EASystart Select

№ по каталогу 22 1000 34 15 00



#### ТЕХНИЧЕСКИЕ ХАРАКТЕРИСТИКИ

Номинальное напряжение	12 В / 24 В
Диапазон рабочего напряжения	9 – 32 В
Габариты:	Ш: 55 мм, В: 46 мм, Г: 9 мм
Допустимая температура окружающей среды	от – 40 °С до + 85 °С
Температура окружающей среды для ЖК-дисплея	При температурах ниже –10 °С отображение информации на дисплее происходит с замедлением, интервал между проблесками символов увеличивается, при температурах выше +70 °С ухудшается контрастность.
Место установки	Салон автомобиля
Продолжительность работы (по умолчанию)	<ul style="list-style-type: none"> <li>60 мин. у водонагревательных приборов</li> <li>Режим непрерывного обогрева для воздухонагревательных приборов</li> </ul>

#### ОБЗОР ПАРАЛЛЕЛЬНО ВЫПОЛНЯЮЩИХСЯ ФУНКЦИЙ

##### EASystart Select

	ОБОГРЕВ	ВЕНТИЛЯЦИЯ	ОБОГРЕВ AD	ВЕНТИЛЯЦИЯ AD	AD S+	ОБОГРЕВ S+	НАЛАДКА ПОДОГРЕВАТЕЛЯ РЕГУЛИРОВКА ТЕМПЕРАТУРЫ В САЛОНЕ S+ (водонагревательный прибор)	РЕЖИМ ADR	ALB Автоматический расчет продолжительности работы	ВРЕМЯ ЗАПУСКА	ВРЕМЯ НАЧАЛА ПОЕЗДКИ	ПРОГРАММИРОВАНИЕ ТАЙМЕРА	ПОЛОЖИТЕЛЬНОСТЬ РАБОТЫ / КЛЕММА 15	ТЕМПЕРАТУРНЫЙ ДАТЧИК	КНОПКА	ПРОДОЛЖИТЕЛЬНОСТЬ РАБОТЫ > 120 МИНУТ	РАСПОЗНАВАНИЕ НИЗКОГО НАПРЯЖЕНИЯ ЭЛЕМЕНТА УПРАВЛЕНИЯ
ОБОГРЕВ	■																
ВЕНТИЛЯЦИЯ	•	■															
ОБОГРЕВ AD			■														
ВЕНТИЛЯЦИЯ AD				■													
AD S+					■												
ОБОГРЕВ S+						■											
НАЛАДКА ПОДОГРЕВАТЕЛЯ РЕГУЛИРОВКА ТЕМПЕРАТУРЫ В САЛОНЕ S+ (водонагревательный прибор)							■										
РЕЖИМ ADR								■									
ALB Автоматический расчет продолжительности работы									■								
ВРЕМЯ ЗАПУСКА										■							
ВРЕМЯ НАЧАЛА ПОЕЗДКИ											■						
ПРОГРАММИРОВАНИЕ ТАЙМЕРА												■					
ПОЛОЖИТЕЛЬНОСТЬ РАБОТЫ / КЛЕММА 15													■				
ТЕМПЕРАТУРНЫЙ ДАТЧИК														■			
КНОПКА															■		
ПРОДОЛЖИТЕЛЬНОСТЬ РАБОТЫ > 120 МИНУТ																■	
РАСПОЗНАВАНИЕ НИЗКОГО НАПРЯЖЕНИЯ ЭЛЕМЕНТА УПРАВЛЕНИЯ																	■

1 Функция отображается в меню, но не может быть выполнена одновременно с этой функцией.

#### ОБРАТИТЕ ВНИМАНИЕ!

В меню заводских установок функции, которые взаимно исключают друг друга, деактивированы.

## 3 ИНФОРМАЦИЯ ОБ ИЗДЕЛИИ

### EASystart CALL

№ по каталогу 22 1000 34 15 00



#### ТЕХНИЧЕСКИЕ ХАРАКТЕРИСТИКИ

Диапазон рабочего напряжения	9 – 32 В
Входное напряжение	макс. 32 В
Потребление тока покоя	0,005 А
Потребление тока - передача данных и процедура регистрации в сети GSM	макс. 0,5 А
Габариты: (без крепежных выступов)	Ш: 77 мм, В: 106 мм, Г: 25 мм
Допустимая температура окружающей среды (без SIM-карты*)	от – 40 °С до + 85 °С
Температура хранения (без SIM-карты)	от – 40 °С до + 85 °С
Четырехдиапазонный GSM	EGSM 850 / 900 / 1800 / 1900 МГц
Мощность передатчика	Класс 4 (2 Вт) при 850 / 900 МГц Класс 1 (1 Вт) при 1800 / 1900 МГц
Место установки	Салон автомобиля

\* Соблюдайте допустимую температуру наружного воздуха для SIM-карты.

#### ОБЗОР ПАРАЛЛЕЛЬНО ВЫПОЛНЯЮЩИХСЯ ФУНКЦИЙ

##### EASystart CALL

	ОБОГРЕВ	ВЕНТИЛЯЦИЯ	ОБОГРЕВ AD	ВЕНТИЛЯЦИЯ AD	AD S+	ОБОГРЕВ S+	НАЛАДКА ПОДОГРЕВАТЕЛЯ РЕГУЛИРОВКА ТЕМПЕРАТУРЫ В САЛОНЕ S+ (водонагревательный прибор)	РЕЖИМ ADR	ALB Автоматический расчет продолжительности работы	ВРЕМЯ ЗАПУСКА	ВРЕМЯ НАЧАЛА ПОЕЗДКИ	ПРОГРАММИРОВАНИЕ ТАЙМЕРА	ПОЛОЖИТЕЛЬНОСТЬ РАБОТЫ / КЛЕММА 15	ТЕМПЕРАТУРНЫЙ ДАТЧИК	КНОПКА	ПРОДОЛЖИТЕЛЬНОСТЬ РАБОТЫ > 120 МИНУТ	РАСПОЗНАВАНИЕ НИЗКОГО НАПРЯЖЕНИЯ ЭЛЕМЕНТА УПРАВЛЕНИЯ
ОБОГРЕВ																	
ВЕНТИЛЯЦИЯ	1																
ОБОГРЕВ AD																	
ВЕНТИЛЯЦИЯ AD																	
AD S+																	
ОБОГРЕВ S+																	
НАЛАДКА ПОДОГРЕВАТЕЛЯ РЕГУЛИРОВКА ТЕМПЕРАТУРЫ В САЛОНЕ S+ (водонагревательный прибор)																	
РЕЖИМ ADR																	
ALB Автоматический расчет продолжительности работы																	
ВРЕМЯ ЗАПУСКА																	
ВРЕМЯ НАЧАЛА ПОЕЗДКИ																	
ПРОГРАММИРОВАНИЕ ТАЙМЕРА																	
ПОЛОЖИТЕЛЬНОСТЬ РАБОТЫ / КЛЕММА 15																	
ТЕМПЕРАТУРНЫЙ ДАТЧИК																	
КНОПКА																	
ПРОДОЛЖИТЕЛЬНОСТЬ РАБОТЫ > 120 МИНУТ																	
РАСПОЗНАВАНИЕ НИЗКОГО НАПРЯЖЕНИЯ ЭЛЕМЕНТА УПРАВЛЕНИЯ																	

1 Функция отображается в меню, но не может быть выполнена одновременно с этой функцией.  
5 возможно только выключение

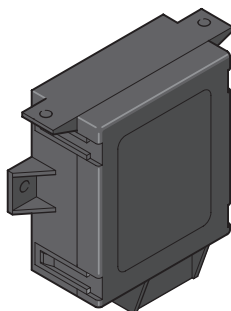
#### ОБРАТИТЕ ВНИМАНИЕ!

В меню заводских установок функции, которые взаимно исключают друг друга, деактивированы.

## 3 ИНФОРМАЦИЯ ОБ ИЗДЕЛИИ

### УСТРОЙСТВО ЭКСПЛУАТАЦИИ В ГОРНЫХ УСЛОВИЯХ

№ по каталогу 22 1000 33 22 01



#### ТЕХНИЧЕСКИЕ ХАРАКТЕРИСТИКИ

Макс. допустимая высота	прибл. 4000 м над уровнем моря
Диапазон измерений	от 600 гПа до 1150 гПа
Номинальное напряжение	12 В / 24 В
Рабочее напряжение	8 – 32 В
Габариты:	Ш: 76 мм, В: 76 мм, Г: 29 мм
Рабочая температура	от – 40 °С до + 85 °С
Место установки	Салон автомобиля

#### НАЗНАЧЕНИЕ

Датчик давления воздуха в сочетании с блоком управления отопительного прибора предназначен для режима обогрева в горных условиях.

#### **ОБРАТИТЕ ВНИМАНИЕ!**

Применение устройства эксплуатации в горных условиях см. обзорные таблицы [на стр. 8](#).

См. монтажные схемы [со стр. 94](#).

## 4 МОНТАЖ

### ДОПУСТИМАЯ КОМБИНАЦИЯ ОТОПИТЕЛЬНЫХ ПРИБОРОВ

С помощью элементов управления таймера EasyStart и Remote+ через пункт меню AD можно осуществлять управление и эксплуатацию второго отопительного прибора. Подключение см. монтажные схемы таймера [со стр. 30](#) и Remote+ [со стр. 65](#)

В нижеследующем перечне отражены все допустимые комбинации отопительных приборов.

#### ОТОПИТЕЛЬНЫЙ ПРИБОР 1

Подключение диагностического кабеля к элементу управления EasyStart.

Hydronic – с функцией автоматической адаптации к высоте*
Hydronic II (Eco / E-Mobility / Comfort)
Hydronic II C (Commercial)
Hydronic M-II
Airtronic – с функцией автоматической адаптации к высоте*
Airtronic M – с функцией автоматической адаптации к высоте*
Airtronic L – с функцией автоматической адаптации к высоте*

#### СОВМЕСТИМЫЙ ОТОПИТЕЛЬНЫЙ ПРИБОР 2

Подключение кабеля передачи данных к элементу управления EasyStart.

Hydronic – с функцией автоматической адаптации к высоте*
Hydronic II (Eco / E-Mobility / Comfort)
Hydronic II C (Commercial)
Hydronic M-II
Airtronic – с функцией автоматической адаптации к высоте*
Airtronic M – с функцией автоматической адаптации к высоте*
Airtronic L – с функцией автоматической адаптации к высоте*

#### ОТОПИТЕЛЬНЫЙ ПРИБОР 1

Подключение диагностического кабеля к элементу управления EasyStart.

Hydronic – с функцией автоматической адаптации к высоте*
Hydronic II (Eco / E-Mobility / Comfort)
Hydronic II C (Commercial)
Hydronic M-II
Airtronic – с функцией автоматической адаптации к высоте*
Airtronic M – с функцией автоматической адаптации к высоте*
Airtronic L – с функцией автоматической адаптации к высоте*

#### СОВМЕСТИМЫЙ ОТОПИТЕЛЬНЫЙ ПРИБОР 2

Подключение управляющего сигнала S+ к элементу управления EasyStart.

Hydronic
Hydronic II (Eco / E-Mobility / Comfort)
Hydronic II C (Commercial)
Hydronic M-II
Hydronic L-II

\* специальная маркировка, начиная с приборов, выпущенных летом 2008, с пометкой «H-Kit» на заводской табличке отопительного прибора.



## 4 МОНТАЖ

### ОПЦИИ

#### РЕЖИМ ADR С ТАЙМЕРОМ EASYSTART

В данном виде режима возможно использование соответствующего ADR режима в комбинации с отопительными приборами, предназначенными для режима ADR.

Программирование таймера **НЕ** допускается.

О необходимости использования режима ADR элементу управления сообщается поступающим обратным сигналом ADR. Если режим перевозки опасных грузов ADR активен, отопительный прибор выключается.

При активировании отопительного прибора должен быть распознан высокий уровень напряжения, в противном случае отопительный прибор снова выключается.

#### УСТРОЙСТВО ЭКСПЛУАТАЦИИ В ГОРНЫХ УСЛОВИЯХ – СО ВСЕМИ ЭЛЕМЕНТАМИ УПРАВЛЕНИЯ EASYSTART

Чтобы обеспечить эксплуатацию отопительного прибора в горных условиях, можно использовать высотомер, № по каталогу: 22 1000 33 22 00. Это также относится к эксплуатации двух отопительных приборов.

#### ИНДИКАЦИЯ ТЕМПЕРАТУРЫ – С ТАЙМЕРОМ EASYSTART, REMOTE+ И SELECT

Для индикации температуры к элементу управления может быть подключен внешний температурный датчик.

Для воздушонагревательных приборов преимущественно используется внутренний температурный датчик, но в случае, если к элементу управления подключен внешний датчик, во всех случаях будет использоваться он.

#### ОБРАТИТЕ ВНИМАНИЕ!

- Отображается температура, которая используется в салоне. При определенных обстоятельствах отображаемая температура отличается от реальной температуры в салоне.
- В зависимости от блока данных воздушонагревательного прибора замеренная температура блока управления / температурного датчика (запрограммированная поправка) может быть незначительно выше или ниже.

#### КЛЕММА 58 ИЛИ КЛЕММА 15

По выбору провод GYBK от таймера EasyStart / Select может подключаться к клемме 58 или клемме 15. Сигнал ШИМ не допускается.

#### ВАЖНЫЕ УКАЗАНИЯ ПО МОНТАЖУ ЭЛЕМЕНТОВ УПРАВЛЕНИЯ EASYSTART

#### ОБРАТИТЕ ВНИМАНИЕ!

С элементами управления могут использоваться предохранители максимум на 5А.

Нагрузка на коммутационные выходы может составлять максимум до 500 мА.

### СПЕЦИАЛЬНЫЕ ФУНКЦИИ

#### ТАЙМЕР EASYSTART / REMOTE+ – РЕГУЛИРОВКА ТЕМПЕРАТУРЫ В САЛОНЕ ДЛЯ ВОДОНАГРЕВАТЕЛЬНЫХ ПРИБОРОВ С ПОМОЩЬЮ УПРАВЛЕНИЯ ВЕНТИЛЯТОРОМ АВТОМОБИЛЯ

- В зависимости от замеренной температурным датчиком температуры, вентилятор автомобиля активируется или деактивируется с помощью коммутационного выхода (S+ / авт.).
- Одновременная эксплуатация ALB (Автоматический расчет продолжительности работы) и регулировки температуры в салоне S+ для водонагревательных приборов бессмысленна, так как установленное значение не может использоваться дважды. В непосредственном режиме активна регулировка температуры в салоне, в режиме таймера - ALB.
- Чтобы предотвратить колебания вентилятора автомобиля необходимо установить гистерезис и время считывания > 0 (см. в меню заводских установок 12.2.2: и 12.2.3:).

#### ТАЙМЕР EASYSTART / REMOTE+ / CALL – НАЛАДКА ПОДОГРЕВАТЕЛЯ

Для наладки подогревателя существует два варианта:

- Отопительные приборы с диагностикой JE
  - Применение режима отладочного модуля
  - Управление вентилятором автомобиля и водяным насосом осуществляется с помощью реле, которое активируется после запуска подогревателя.

#### ОБРАТИТЕ ВНИМАНИЕ!

Режим вентиляции **невозможен**.

- Отопительные приборы без диагностики JE (только таймер / Remote+)
  - На элементе управления необходимо активировать режим S+1.
  - Управление вентилятором автомобиля и водяным насосом осуществляется с помощью дополнительно устанавливаемого отладочного модуля или дополнительного реле.

#### ОБРАТИТЕ ВНИМАНИЕ!

Диагностика отопительного прибора с помощью элемента управления **невозможна**.

#### ТАЙМЕР EASYSTART / REMOTE+ – УПРАВЛЕНИЕ ПЕРВЫМ ОТОПИТЕЛЬНЫМ ПРИБОРОМ С ПОМОЩЬЮ СИГНАЛА ВКЛЮЧЕНИЯ S+

Функцию необходимо активировать с помощью меню заводских установок. На дисплее виден только символ

#### ОБРАТИТЕ ВНИМАНИЕ!

- Диагностика отопительного прибора с помощью элемента управления **невозможна**.
- Для воздушонагревательных приборов необходимо дополнительно устанавливать заданное значение с помощью отдельного элемента управления.

## 4 МОНТАЖ

### ТАЙМЕР EASYSTART / REMOTE+ – УПРАВЛЕНИЕ ВТОРЫМ ОТОПИТЕЛЬНЫМ ПРИБОРОМ

#### ВАРИАНТ 1

При использовании кабеля передачи данных и диагностического кабеля можно эксплуатировать второй отопительный прибор.

Однако дополнительный элемент управления подключить **нельзя**.

Возможна диагностика обоих отопительных приборов.

#### ВАРИАНТ 2

С помощью активации коммутационного выхода (S+ / авт. ) можно подключить любой прибор.

С помощью кабеля передачи данных можно подключить второй элемент управления.

Возможна диагностика отопительного прибора 1, диагностика отопительного прибора 2 **невозможна**.

### ТАЙМЕР EASYSTART – ВРЕМЯ РАБОТЫ ЗАВИСИТ ОТ СОСТОЯНИЯ КЛЕММЫ 15

Если отопительный прибор был активирован таймером или кнопками, он работает пока не истечет время на таймере или на клемме 15 не пропадет сигнал (падающий фронт импульса). При этом не имеет значения, имелся ли уже на клемме 15 сигнал при включении отопительного прибора или нет.

Если отопительный прибор активируется кнопками и затем время работы устанавливается непрерывным (непрерывный режим), либо отопительный прибор активируется кнопками и время работы было установлено непрерывным, происходит следующая реакция на сигнал клеммы 15:

- Если сигнал клеммы 15 отсутствует, отопительный прибор переходит в ограниченный по времени режим работы, оставшееся время работы (регулируется).
- Если за оставшееся время работы снова поступает сигнал с клеммы 15, происходит переход в непрерывный режим.

#### ОБРАТИТЕ ВНИМАНИЕ!

Функция предусмотрена исключительно для воздухонагревательных приборов. У водонагревательных приборов непрерывный режим работы **отсутствует**.





### ТАЙМЕР EASYSTART / SELECT – РАСПОЗНАВАНИЕ НИЗКОГО НАПРЯЖЕНИЯ

С помощью этой функции можно распознать низкое напряжение и отключить отопительный прибор.

Распознавание низкого напряжения работает независимо от распознавания низкого напряжения отопительного прибора.

#### ОБРАТИТЕ ВНИМАНИЕ!

В зависимости от параметрирования оба контролируемых устройства могут быть активированы одновременно.

- Распознавание низкого напряжения элемента управления действует только при активном отопительном приборе.
- Отключение отопительного прибора происходит, когда напряжение на элементе управления  $U_{упр}$  дольше времени устранения дребезга контактов находится ниже уровня  $U_{выкл} + U_{\Delta}$ . Сообщение о низком напряжении (Таймер  / Select ) отображается так долго, пока оно не квитируется кнопкой на таймере  и кнопкой на Select .
- Граничные условия для установки уровня низкого напряжения:
  - Измерения проводятся не напрямую на потребителе (отопительный прибор), а на элементе управления.
  - Напряжение на аккумуляторе автомобиля зависит от имеющейся нагрузки.
  - Из-за большого потребления тока отопительным прибором, прибор обнаруживает большее падение напряжения.
    - На элементе управления замеряется более высокое напряжение, чем на отопительном приборе.
- Уровень необходимо выбрать так, чтобы аккумулятор еще имел достаточно емкости для следующих действий (связанных с подключенными потребителями и температурой).
- Влияние кратковременных помех, например, таких как запуск двигателя, не должно учитываться → необходимо время устранения дребезга контактов.
- Определение уровня низкого напряжения (монтажная схема [см. стр. 99](#)):
  - Искомое максимально низкое напряжение аккумулятора, при котором еще возможен режим обогрева  $U_{выкл}$ .
  - На элементе управления замеряется напряжение  $U_{упр}$ , которое превышает напряжение на отопительном приборе на  $U_{\Delta}$ 

$$U_{оп} - U_{упр} = U_{выкл} = U_{оп} + U_{\Delta}$$
- Конфигурация функции осуществляется в пункте 3.1: ( $U_{выкл}$ ), 3.2: ( $U_{\Delta}$ ) и 3.3: (время устранения дребезга контактов) в меню заводских установок.

### ТАЙМЕР EASYSTART / REMOTE+ – АВТОМАТИЧЕСКИЙ РАСЧЕТ ПРОДОЛЖИТЕЛЬНОСТИ РАБОТЫ

Функция «Автоматический расчет продолжительности работы» возможна только для водонагревательных приборов и при эксплуатации одного отопительного прибора. В других случаях применения нельзя гарантировать достижения желаемой температуры салона.

## 4 МОНТАЖ

### МЕНЮ ЗАВОДСКИХ УСТАНОВОК ТАЙМЕРА EASYSTART / REMOTE+

С помощью меню заводских установок можно открывать, считывать и (или) изменять приведенные далее сервисные функции.

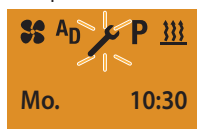
#### ОБРАТИТЕ ВНИМАНИЕ!

- Для активации большинства функций необходимо выполнить сброс (извлеките предохранитель 5A). В этом случае необходимо следовать указаниям в «Примечаниях» к «Обзору сервисных функций».
- Для устранения неисправностей см. руководство по ремонту отопительного прибора.

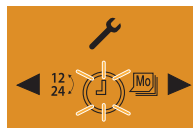
#### ВЫЗОВ МЕНЮ ЗАВОДСКИХ УСТАНОВОК

Дисплей ВКЛ, отображается стартовое окно.


Выберите в панели меню кнопкой ◀ или ▶ символ .



Подтвердите пункт меню НАСТРОЙКИ кнопкой .



Нажмите и удерживайте кнопку  LONGPRESS в нажатом положении более 5 секунд — откроется меню заводских установок.





С помощью кнопки ◀ или ▶ выбрать нужную функцию, например, «2: Выбор единицы измерения температуры, °C или °F» и подтвердить кнопкой .

Выберите единицу измерения температуры °C или °F кнопкой ◀ или ▶.



Подтвердите выбор кнопкой .

Выйдите из меню заводских установок с помощью кнопки .

#### ОБЗОР СЕРВИСНЫХ ФУНКЦИЙ

Пункт меню	Сервисная функция	Примечания
1.1.1:	Отопительный прибор 1 – отображение текущей ошибки	Для распознавания текущей ошибки отопительный прибор должен быть включен. Текст «no diag» отображается на экране, если не подсоединен диагностический кабель.
1.1.2:	Отопительный прибор 2 – отображение текущей ошибки	Для распознавания текущей ошибки отопительный прибор должен быть включен. Текст «no diag» отображается на экране, если не подсоединен диагностический кабель.
1.2.1:	Отопительный прибор 1 – считывание данных из регистратора ошибок F1 – F5	Отображение данных регистратора ошибок F1 – F5 с кодами ошибок, напр., F1: 12. Текст «no diag» отображается на экране, если не подсоединен диагностический кабель.
1.2.2:	Отопительный прибор 2 – считывание данных из регистратора ошибок F1 – F5	Отображение данных регистратора ошибок F1 – F5 с кодами ошибок, напр., F1: 12. Текст «no diag» отображается на экране, если не подсоединен диагностический кабель.
1.3.1:	Отопительный прибор 1 – обнуление регистратора ошибок F1 – F5	Обнуление → выбрать функцию с помощью кнопки  , появится мигающий текст «DEL» (удалить), подтвердить кнопкой  . Текст «no diag» отображается на экране, если не подсоединен диагностический кабель.
1.3.2:	Отопительный прибор 2 – обнуление регистратора ошибок F1 – F5	Обнуление → выбрать функцию с помощью кнопки  , появится мигающий текст «DEL» (удалить), подтвердить кнопкой  . Текст «no diag» отображается на экране, если не подсоединен диагностический кабель.

## 4 МОНТАЖ

Пункт меню	Сервисная функция	Примечания
1.4.1:	Отопительный прибор 1 – считывание данных из счетчика моточасов	Время работы отображается в минутах. Текст «по diag» отображается на экране, если не подсоединен диагностический кабель.
1.4.2:	Отопительный прибор 2 – считывание данных из счетчика моточасов	Время работы отображается в минутах. Текст «по diag» отображается на экране, если не подсоединен диагностический кабель.
2:	Выбор единицы измерения температуры, °C или °F	По умолчанию: °C
3.1:	Установить нижнюю границу напряжения (только таймер EasyStart)	По умолчанию: 8 В Диапазон настройки: 8 – 28 В с шагом 0,1 В.
3.2:	Установить нижнюю границу напряжения «Offset» (Поправка) (только таймер EasyStart)	По умолчанию: 0 В Диапазон настройки: 0 – 6 В с шагом 0,1 В.
3.3:	Установить время устранения дребезга контактов «Обнаружение неисправностей» (только таймер EasyStart)	По умолчанию: 20 секунд Диапазон настройки: 5 – 255 секунд с шагом 1 сек.
4.1:	Отопительный прибор 1 – установить макс. продолжительность работы (только таймер EasyStart)	По умолчанию: 120 мин. Диапазон настройки: 10 – 120 мин. с шагом в 1 мин., после 120-й мин. – 720 мин. с шагом в 5 мин. Для воздухонагревательных приборов возможен непрерывный режим обогрева. Эти настройки не оказывают никакого влияния на продолжительность работы при программировании таймера.
4.2:	Отопительный прибор 2 – установить продолжительность работы (только таймер EasyStart)	По умолчанию: 120 мин. Диапазон настройки: 10 – 120 мин. с шагом в 1 мин., после 120-й мин. – 720 мин. с шагом в 5 мин. Для воздухонагревательных приборов возможен непрерывный режим обогрева. Настройки не оказывают никакого влияния на продолжительность работы при программировании таймера.
5:	Сброс к состоянию на момент поставки	Выбрать функцию с помощью кнопки  , появится мигающий текст «Default» (по умолчанию), подтвердить кнопкой  . Все активные таймеры будут удалены.
6.1:	Считывание информации о конфигурации аппаратной части элемента управления	Функция предусмотрена исключительно для внутренних целей.
6.2:	Считывание информации о конфигурации программной части элемента управления	Функция предусмотрена исключительно для внутренних целей.
7:	Контрольные измерения дальности действия (только EasyStart Remote+)	Выполнение контрольного измерения. С мобильной частью встать на расстоянии 1 м перед транспортным средством и выбрать в меню заводских настроек с помощью кнопки  или  поз. 7: . Если возле R и S отображается значение от 75 до 100, измерение в норме. Рекомендации по контрольному измерению: При оптимальном монтаже излучаемая мощность может достигать максимального значения 100. Если максимальное значение не достигнуто, измените положение антенны таким образом, чтобы возле R и S отображалось значение в диапазоне от 75 до 100.
8:	Выбор языка, DE (нем) или EN (англ)	По умолчанию: DE
9:	Установка режима отладочного модуля, On (Вкл) или Off (Выкл)	По умолчанию: «Off» Для активации функции необходимо выполнить сброс (извлечь предохранитель).

## 4 МОНТАЖ

Пункт меню	Сервисная функция	Примечания
10:	Выбрать время запуска (On/Вкл) или время начала поездки (Off/Выкл)	По умолчанию: Off (время начала поездки) В режиме обогрева с автоматическим расчетом продолжительности работы (поз.11.1.) обязательно требуется время начала поездки (Off). В режиме обогрева без автоматического расчета продолжительности работы (поз.11.1.) возможен выбор между временем запуска (On) или временем начала поездки (Off). Для активации функции необходимо выполнить сброс (извлечь предохранитель).
11.1:	Установка автоматического расчета продолжительности работы, On (Вкл) или Off (Выкл)	По умолчанию: «Off» (Выкл) К элементу управления или базовой части необходимо подключить температурный датчик. Требуются дополнительные настройки, см. поз. 11.2: и 11.3: Для активации функции необходимо выполнить сброс (извлечь предохранитель). Для воздушонагревательных приборов невозможен автоматический расчет продолжительности работы.
11.2:	Установить рабочий объем	По умолчанию: 1800 см <sup>3</sup> Диапазон настройки: 1000 см <sup>3</sup> – 4000 см <sup>3</sup> с шагом в 100 см <sup>3</sup> . Рабочий объем может быть установлен, только когда 11.1: находится в положении On (Вкл.).
11.3:	Настройка макс. продолжительности работы	По умолчанию: 60 мин. Диапазон настройки: 10 – 60 мин. с шагом 1 мин. Макс. продолжительность работы может быть установлена, только когда 11.1: находится в положении On.
12.1:	Установка дополнительного прибора AD, On (Вкл) или Off (Выкл)	По умолчанию: «Off» Возможности выбора: 1. С помощью диагностики JE → отображаются символ пламени и вентилятора (если поддерживается отопительным прибором) в меню AD. 2. С помощью сигнала включения S+2 (дезактивируется 1.2.2.; 1.3.2.; 1.4.2.; 9) → S+2 (отображаются только символ пламени и в меню AD обогрев). 3. С помощью сигнала включения первого отопительного прибора S+1 (дезактивируется 1:) → S+1 (отображается только меню обогрев). Для активации функции необходимо выполнить сброс (извлечь предохранитель).
12.2.1:	Регулирование температуры в салоне, On (Вкл) или Off (Выкл)	По умолчанию: «Off»
12.2.2:	Гистерезис (разница Вкл / Выкл): 0 – 7 °C	По умолчанию: 2 °C
12.2.3:	Частота опроса: 0 – 15 секунд	По умолчанию: 5 секунд
13.1:	Выбор режима KL58 или KL15	По умолчанию: KL58. Вход KL58 = Управление подсветкой элемента управления. Для активации функции необходимо выполнить сброс (извлечь предохранитель).
13.2:	Если включен режим KL15	Настройка по умолчанию: 15 мин. Установка времени инерционного выбега отопительного прибора до отключения. Диапазон настройки: 1 – 255 мин. Значение 0 = Отопительный прибор постоянно работает в непрерывном режиме.
14.1:	Пиксели на индикаторном дисплее	Проверка отдельных пикселей в тестовом режиме. При слишком большом количестве «битых» пикселей в случае необходимости замените элемент управления.
14.2:	Пиксели на индикаторном дисплее	Проверка отдельных пикселей в тестовом режиме. При слишком большом количестве «битых» пикселей в случае необходимости замените элемент управления.
14.3:	Пиксели на индикаторном дисплее	Проверка отдельных пикселей в тестовом режиме. При слишком большом количестве «битых» пикселей в случае необходимости замените элемент управления.

## 4 МОНТАЖ

Пункт меню	Сервисная функция	Примечания
14.4:	Пиксели на индикаторном дисплее	Проверка отдельных пикселей в тестовом режиме. При слишком большом количестве «битых» пикселей в случае необходимости замените элемент управления.
14.5:	Пиксели на индикаторном дисплее	Проверка отдельных пикселей в тестовом режиме. При слишком большом количестве «битых» пикселей в случае необходимости замените элемент управления.
14.6:	Контрастность индикаторного дисплея	С помощью этой функции можно регулировать контрастность дисплея. <b>ОБРАТИТЕ ВНИМАНИЕ!</b> Также можно снизить контрастность до такого уровня, что никакая отображаемая информация не будет видна. При каждом сбросе с выключением питания (извлечь предохранитель) контрастность снова возвращается к значению на момент поставки.

### МЕНЮ ЗАВОДСКИХ УСТАНОВОК EASYSTART SELECT

С помощью меню заводских установок можно открывать, считывать и (или) изменять приведенные далее сервисные функции.

#### ОБРАТИТЕ ВНИМАНИЕ!

Для устранения неисправностей см. руководство по ремонту отопительного прибора.

### ВЫЗОВ МЕНЮ ЗАВОДСКИХ УСТАНОВОК

Дисплей ВКЛ, отображается стартовое окно.



Стартовое окно



Стартовое окно

водонагревательного прибора      воздухонагревательного прибора

Нажмите одновременно и удерживайте кнопки и более 5 секунд.

Отображается меню заводских установок.



С помощью кнопки или выбрать нужную поз., например, «Поз. 2: Выбор единицы измерения температуры, °C или °F» и подтвердить кнопкой .

Выберите единицу измерения температуры °C или °F кнопкой или .

Подтвердите выбор кнопкой .

Покинуть меню заводских установок по истечении лимита времени.

### ОБЗОР СЕРВИСНЫХ ФУНКЦИЙ

Пункт меню	Сервисная функция	Примечания
1.1:	Индикация текущей неисправности	Необходимо подключить отопительный прибор. По очереди отображаются символ AF (тек. неисправ.) и номер текущей неисправности. Текущая неисправность всегда записывается в регистратор неисправностей F1. Отображается текст «ndi», если не подсоединен диагностический кабель.
1.2:	Считывание данных из регистратора ошибок F1 – F5	Необходимо подключить отопительный прибор. По очереди отображаются F1 и номер кода неисправности. Выбрать отображение данных регистратора ошибок F2 – F5 с помощью кнопки  или .

## 4 МОНТАЖ

Пункт меню	Сервисная функция	Примечания
1.3:	Обнуление регистратора ошибок F1 – F5	Необходимо подключить отопительный прибор. Подтвердить «DEL» (удалить) с помощью кнопки <b>OK/☺</b> . Отображается текст «ndi», если не подсоединен диагностический кабель.
2:	Выбор единицы измерения температуры, °C или °F	По умолчанию: °C
3.1:	Установка нижней границы напряжения	По умолчанию: 8 В Диапазон настройки: 8 – 28 В с шагом 0,1 В (индикация, например, 271 для 27,1 В).
3.2:	Установка нижней границы напряжения «Offset» (Поправка)	По умолчанию: 0 В Диапазон настройки: 0 – 6 В с шагом 0,1 В (индикация, например, 55 для 5,5 В).
3.3:	Установка времени устранения дребезга контактов «Обнаружение неисправностей»	По умолчанию: 20 секунд Диапазон настройки: 5 – 255 секунд с шагом 1 сек.
4.1:	Настройка продолжительности работы	По умолчанию: 60 мин. для водонагревательных приборов / непрерывно для воздухонагревательных приборов Диапазон настройки: 10 – 120 мин. с шагом в 1 мин., после 120-й мин. – 720 мин. с шагом в 5 мин. Для воздухонагревательных приборов возможен непрерывный режим обогрева (выбрать OFF/Выкл). <b>ОБРАТИТЕ ВНИМАНИЕ!</b> В комбинации с другими элементами управления функция заблокирована.
5:	Сброс к состоянию на момент поставки	Подтвердить → нажать кнопку <b>OK/☺</b> .
6.1:	Считывание информации о конфигурации аппаратной части элемента управления	Функция предусмотрена исключительно для внутренних целей.
6.2:	Считывание информации о конфигурации аппаратной части элемента управления	Функция предусмотрена исключительно для внутренних целей.
6.3:	Считывание информации о конфигурации программной части элемента управления	Функция предусмотрена исключительно для внутренних целей.
6.4:	Считывание информации о конфигурации программной части элемента управления	Функция предусмотрена исключительно для внутренних целей.
14:	Отобразить все символы (дисплей)	Сброс кнопкой <b>OK/☺</b>

## 4 МОНТАЖ

### EASYSTART CALL – ДИАГНОСТИКА

Система EasyStart Call может быть диагностирована. В случае проявления ошибок они сохраняются и при необходимости могут быть считаны с помощью диагностического инструмента EDiTH Basic в комбинации с ПО EDiTH (начиная с версии S4V1 -F). Дополнительно необходим переходной кабель (№ по каталогу: 22 1000 34 11 00).

#### ПРОВЕДЕНИЕ ДИАГНОСТИКИ

Отсоедините кабельный жгут отопительного прибора от диагностического разъема системы EasyStart Call, подсоедините диагностический инструмент EDiTH Basic к переходному кабелю и запустите процедуру диагностики.

#### ВОЗМОЖНЫ СЛЕДУЮЩИЕ ДЕЙСТВИЯ:

- Считывание текущих ошибок и данных из регистратора неисправностей системы EasyStart Call и отопительного прибора.
- Очистка регистратора неисправностей системы EasyStart Call и отопительного прибора.
- Запрос версии ПО.
- Запрос версии аппаратной части.
- Запрос моточасов отопительного прибора.
- Выполнение, считывание и изменение конфигурации системы EasyStart Call.
- Восстановление исходного состояния системы EasyStart Call.

#### **ОБРАТИТЕ ВНИМАНИЕ!**

Регистратор неисправностей может быть считан только с помощью диагностического инструмента EDiTH (начиная с версии S4V1 -F).

Код ошибки	Описание ошибок	Меры по устранению
0	Нет неисправности	---
1	Не обнаружен держатель SIM-карты	Извлеките и вновь установите на место держатель SIM-карты с SIM-картой. Следите за правильностью установки держателя SIM-карты. Используйте только оригинальный держатель SIM-карты JE.
2	Неверный PIN-код SIM-карты	Отключите запрос PIN-кода SIM-карты, если невозможно изменить PIN-код SIM-карты на 1865 или изменить PIN-код системы EasyStart Call с помощью диагностического инструмента EDiTH на PIN-код SIM-карты.
3	Необходимо ввести PUK-код	Введите PUK-код через мобильный телефон и затем отключите запрос PIN-кода, если невозможно изменить PIN-код SIM-карты на 1865 или изменить PIN-код системы EasyStart Call с помощью диагностического инструмента EDiTH на PIN-код SIM-карты.
4	Нет сети	SIM-карта недействительна или еще не активирована (провайдером). Проверьте антенну.
5	Нет сетевого времени GSM	Провайдер не поддерживает функцию «Автоматическое время», введите день недели и время вручную.
6, 7, 8, 11	Внутренняя ошибка	Неисправна система EasyStart Call → замените устройство
9	Не удалось отправить SMS-сообщение	SIM-карта недействительна или еще не активирована (провайдером). При использовании предоплаченной карты проверьте баланс счета или пополните счет предоплаченной карты.
10	Держатель SIM-карты установлен, но связи с SIM-картой нет	Нет SIM-карты в держателе SIM-карты → вставьте SIM-карту. Неисправна SIM-карта → замените SIM-карту.



## 4 МОНТАЖ

### EASYSTART CALL – РУКОВОДСТВО ПО ПРИЛОЖЕНИЮ

#### ПЕРВОНАЧАЛЬНЫЙ ВВОД В ЭКСПЛУАТАЦИЮ

##### Настройка конфигурации системы EasyStart Call

- **Четырехзначный PIN-код**  
Нажмите на кнопку «Четырехзначный PIN-код» и введите PIN (пароль) Вашего EasyStart Call. На заводе установлен PIN (пароль) «1234».
- **Абонентский номер системы обогрева**  
Ваш оператор сотовой связи при выдаче SIM-карты предоставляет Вам абонентский номер. Этот номер используется для установления соединения с системой EasyStart Call.  
Нажмите на кнопку «Абонентский номер системы обогрева» и введите номер EasyStart Call.  
Ввод Вашего абонентского номера должен осуществляться с помощью символа + или 00 в качестве кода страны (напр., Россия +7 или 007).
- **Имя прибора (опция)**  
Для облегчения выбора, например, при использовании нескольких отопительных приборов, рекомендуется присвоить каждому из них свое имя.  
Нажмите на кнопку «Имя прибора (опция)» и введите имя для прибора.
- **Подтвердите ввод данных**  
Нажмите на кнопку «Завершить», чтобы подтвердить ввод данных.  
После подтверждения системе EasyStart Call для конфигурации отправляются два SMS-сообщения.

#### ОБРАТИТЕ ВНИМАНИЕ!

С помощью ответных сообщений от EasyStart Call приложение соответствующим образом согласуется с функциями отопительного прибора. «Ответное сообщение от отопительного прибора» считывается автоматически.

- **Время**  
Время, установленное в Вашем смартфоне, отправляется системе обогрева. Если Ваш смартфон и система обогрева находятся в одном часовом поясе, дополнительных настроек не требуется.

#### ОСНОВНЫЕ НАСТРОЙКИ ПРИЛОЖЕНИЯ

##### (панель меню «Информация и опции»)

- **Руководство по приложению**  
Нажмите на кнопку «Руководство по приложению», чтобы отобразилось руководство по приложению.
- **Заставка**  
Здесь у Вас есть возможность нажатием кнопки включить или выключить заставку Eberspächer, которая выполняется при запуске приложения.

- **Предупредительные SMS-сообщения**  
Нажмите на кнопку «SMS-сообщения» для активации или деактивации и нажмите на кнопку «OK» для подтверждения.

#### ОБРАТИТЕ ВНИМАНИЕ!

Перед отправкой каждого SMS-сообщения Вы будете получать предупреждение, что сообщение платное. Если Вы деактивируете предупредительные SMS-сообщения, то Вы больше не будете получать эту информацию.

Рекомендуется только тогда деактивировать предупредительные SMS-сообщения, когда Вы полностью освоитесь с использованием приложения.

- **Оповещение о погоде**  
Нажмите на кнопку «Оповещение о погоде» для активации или деактивации.  
Активировать оповещение о погоде:  
Задайте место стоянки Вашего автомобиля в поле «Задать место» и выберите место в расположенном ниже поле. Затем нажмите на кнопку «Завершить».  
Потом с помощью колеса прокрутки выберите пороговую температуру, если температура опустится ниже нее, приложение напомнит Вам о необходимости обогрева Вашего автомобиля.  
Если прогноз погоды предсказывает температуру ниже установленной, накануне Вы получите оповещение о погоде.  
Вам необходимо принять пользовательское соглашение, чтобы использовать оповещение о погоде.

#### ОБРАТИТЕ ВНИМАНИЕ!

Для использования функции оповещение о погоде необходимо подключение к интернету, что может повлечь за собой расходы.

При настройке оповещения о погоде Вы получите сообщение о регистрации. Только после этого сообщения оповещение о погоде будет успешно настроено. Кнопка «Оповещение о погоде» после успешной настройки должна стать зеленой.

- **Сменить язык**  
Если Вы нажмете на кнопку «Сменить язык», откроется раскрывающееся меню. Нажатием выберите нужный язык и затем нажмите на кнопку «Завершить». После этого приложение запустится повторно и новый язык будет установлен.

#### ОБОГРЕВ / ВЕНТИЛЯЦИЯ

- **Непосредственный режим**  
Если зарегистрировано несколько автомобилей и они распределены по обоим пулам, сначала выберите нужный пул.  
После этого для одного или нескольких нужных отопительных приборов выберите продолжительность (колесо прокрутки «Минуты») и «Режим» (обогрев / вентиляция).

## 4 МОНТАЖ

Затем нажмите на кнопку «Старт», отобразятся все зарегистрированные отопительные приборы.

- Зеленая галочка:  
Настройки уже были проведены, и отопительный прибор включается.
- Красный крестик:  
Настройки не были проведены. Если отопительный прибор должен быть запущен с сохраненными настройками, нажмите на изображение, чтобы поставить зеленую галочку. Нажмите на кнопку «Отправить сейчас» - и одно или несколько SMS-сообщений будут отправлены отопительным приборам с зеленой галочкой. Эти отопительные приборы включатся немедленно после передачи SMS-сообщений. Когда отопительный прибор в положении «ВКЛ», колесо прокрутки показывает минуты оставшегося времени работы красным цветом.

### ОБРАТИТЕ ВНИМАНИЕ!

- Можно вводить значение от 10 до 120 минут или «∞» для непрерывного режима работы.
- Непрерывный режим работы доступен только для воздушонагревательных приборов.
- Настройки можно произвести также во время работы отопительного прибора.
- Запросить статус (колесо прокрутки «Режим»)

Прокрутите колесо прокрутки «Режим» нужного отопительного прибора до пункта «Статус». Затем нажмите на кнопку «Старт», отобразятся символы всех зарегистрированных отопительных приборов. Отопительный прибор, чей статус должен быть запрошен, отмечается зеленой галочкой. Нажмите на кнопку «Отправить сейчас» - и одно или несколько SMS-сообщений будут отправлены отопительному прибору или приборам с зеленой галочкой. Статус этих отопительных приборов передается обратным SMS-сообщением, которое в операционной системе Apple должно быть скопировано в приложение (см. выше). Не работает с операционной системой Android. Дополнительные настройки (нажатием на символ «Шестеренка» соответствующей системы обогрева)

- Добавить фотографию (опция)  
Нажмите на кнопку с логотипом компании Eberspächer, чтобы присвоить прибору фотографию из памяти Вашего смартфона.
- Ввод установленного значения (только для воздушонагревательных приборов)  
С помощью колеса прокрутки выберите температуру из диапазона 8 °C – 36 °C / 46 °F – 97 °F.
- Запрос статуса  
Нажмите на кнопку «Запрос статуса». Затем Вы получите ответное SMS-сообщение от EasyStart Call с текущими настройками, которое должно быть скопировано в приложение. Текущий статус отображается в поле «Последний статус».

- Индикация фактического значения  
В индикации фактического значения отображается текущая температура транспортного средства. Ее передает температурный датчик, подключенный в салоне. Индикация фактического значения в отличие от заданного значения не может быть изменена.
  - Программирование таймера  
Прежде чем запрограммировать таймер, в меню «Настройки транспортного средства» можно изменить справочные значения таймера:
  - Справочные значения таймера (время начала поездки / время запуска)  
Рекомендация: Для запуска отопительного прибора в качестве настройки по умолчанию программируется время начала поездки. У Вас есть возможность в качестве справочных значений таймера выбрать время начала поездки (Когда Вы хотели бы выехать?) или время запуска отопительного прибора. При определении времени начала поездки отопительный прибор ведет отсчет назад от этого времени, например, при желаемой продолжительности обогрева 30 мин., он соответственно запустится на полчаса раньше. В меню настроек транспортного средства Вы можете выбирать между временем начала поездки и временем запуска.
- У Вас есть возможность произвести три различные настройки таймера. Нажмите для этого на нужную кнопку «Таймер 1», «Таймер 2» или «Таймер 3». Вслед за этим Вы перейдете на новую страницу, чтобы произвести расширенные настройки таймера.

Подтвердите настройки нажатием на кнопку «Завершить», в случае необходимости завершите процесс нажатием кнопки «Сбросить».

### ОБРАТИТЕ ВНИМАНИЕ!

День недели можно выбрать либо отдельно, либо в виде диапазона дней недели Пн – Пт, Сб – Вс или Пн – Вс. Разрешается задавать только один диапазон дней недели.  
Непрерывный режим работы при настройке таймера задать невозможно.

- Активация таймера
  - Нажмите на кнопку, расположенную под полем «Таймер 1», «Таймер 2» или «Таймер 3».
  - Если соответствующий таймер еще не настроен, Вы перейдете к следующей странице, сможете там произвести нужные настройки и подтвердить их с помощью «Завершить». Системе обогрева отправляется SMS-сообщение с настройками таймера. Цвет кнопки изменяется с красного (не активировано) на зеленый (активировано),
  - Если соответствующий таймер уже сохранен (например, у уже использовавшегося таймера), системе обогрева сразу отправляется SMS-сообщение для активации таймера. Цвет кнопки изменяется с красного на зеленый.

## 4 МОНТАЖ

### ОБРАТИТЕ ВНИМАНИЕ!

После того как таймер сработал, его нужно активировать снова. Это необходимо сделать самое позднее спустя 7 дней.

- Статус таймера (подменю таймера)  
Нажмите на кнопку «Статус таймера» и Вы получите ответное SMS-сообщение от Вашего отопительного прибора о текущих настройках всех таймеров.
- Удаление прибора  
Здесь Вы сможете удалить привязанный отопительный прибор.  
Нажмите для этого на кнопку «Удалить прибор», затем текущий отображаемый прибор будет удален.
- Настройки транспортного средства  
Нажмите на кнопку «Настройки транспортного средства» и индикация сменится меню основных настроек (см. следующий раздел).

### ОСНОВНЫЕ НАСТРОЙКИ

- Изменить время  
Согласование времени EasyStart Call и смартфона (необходимо только, если Ваш автомобиль находится в отличающемся от смартфона часовом поясе)  
В этом случае нажмите на кнопку «Изменить время». Количество часов, которые составляют разницу во времени, выбрать колесом прокрутки «Разница во времени» и с помощью кнопки «Завершить» подтвердить для EasyStart Call.
- Изменение PIN-кода  
Нажмите на кнопку «Изменить PIN-код» и введите новый четырехзначный PIN-код. Допустимый диапазон 0000–9999. По умолчанию установлен PIN-код «1234». Обратите внимание: Четырехзначный PIN-код не является одновременно PIN-кодом SIM-карты!
- Изменение телефонного номера системы управления  
Нажмите на кнопку «Изменить телефонный номер системы управления» и введите новый телефонный номер.  
Ввод Вашего абонентского номера должен осуществляться с помощью символа + или 00 в качестве кода страны (напр., для России +7 или 007).
- Справочные значения таймера (см. объяснения в пункте программирование таймера)  
Выберите между временем начала поездки и временем запуска, нажав на одну из двух кнопок.
- Единица измерения температуры  
Выберите единицу измерения температуры - градусы Цельсия или Фаренгейта, нажав на одну из двух кнопок. По умолчанию настроены градусы Цельсия.
- Сообщение о неисправности (отопительного прибора)  
Нажмите на кнопку для активации или деактивации функции «Сообщение о неисправности» по SMS.
- Ответ отопительного прибора  
Нажмите на кнопку для активации или деактивации функции «Сообщение о неисправности отопительного прибора» по SMS. По умолчанию функция «Сообщение о неисправности отопительного прибора» деактивирована.

### ПАНЕЛЬ ЗАДАЧ

- Символ «Шестеренка / Информация и опции»  
Нажмите на символ «Шестеренка / Информация и опции» и перейдите в меню «Основные настройки приложения».
- Символ «+ / добавить прибор»  
Нажмите на символ «+ / добавить прибор». Теперь у Вас есть возможность в каждый из пулов добавить до 5 отопительных приборов и управлять ими.
- Символ «! / Актуальная информация»  
Нажмите на символ «! / Актуальная информация» и Вы получите актуальную информацию о компании Eberspächer Climate Control Systems GmbH & Co. KG.
- Символ «§ / Общие условия»  
Нажмите на символ «§ / Общие условия» и Вы получите информацию об «Общих условиях заключения сделок» компании Eberspächer Climate Control Systems GmbH & Co. KG.

### РЕКОМЕНДАЦИИ

- Абонентский номер может сохраняться в EasyStart Call только один раз. При двойном сохранении абонентского номера бесперебойное функционирование EasyStart Call не гарантируется.
- При вызове, при отправке SMS-сообщения и при «Ответном сообщении от отопительного прибора» или при поступлении сообщения о неисправности с помощью SMS-сообщений возникают дополнительные расходы.
- Если активирована функция «Ответное сообщение от отопительного прибора», в качестве подтверждения от системы обогрева передается SMS-сообщение.
- Если SMS-сообщение содержит запрос состояния или статуса (например, heater? (отопительный прибор?)), как правило, обратно отправляется одно SMS-сообщение, даже если функция «Ответное сообщение от отопительного прибора» деактивирована.
- Функции «Ответное сообщение от отопительного прибора» и «Сообщение о неисправности» в настройках по умолчанию отключены.

## 4 МОНТАЖ

- Перед отправкой каждого SMS-сообщения приходит предупреждение о том, что сообщение платное. Предупреждающие сообщения можно деактивировать. Однако, это следует делать только тогда, когда Вы полностью освоитесь с эксплуатацией приложения.
- При эксплуатации системы обогрева за границей возникают дополнительные расходы (плата за роуминг).
- При использовании системы обогрева в пограничной зоне с соседними странами также возможно выставление счета за роуминг вследствие наложений в покрытии сети.
- Учитывайте месторасположение Вашего автомобиля для установления соединения абонентов сети. Здания и другие препятствия могут препятствовать получению сигналов сотовой связи.
- Из-за времени доставки сообщения у оператора и / или перебоев сотовой связи доставка SMS-сообщений может осуществляться с задержкой.
- Для предотвращения слишком сильной разрядки аккумулятора автомобиля при предварительно установленном режиме обогрева и при поездках на короткие расстояния мы рекомендуем выставлять продолжительность подогрева в соответствии с продолжительностью поездки. Пример: при продолжительности поездки прикл. 30 минут (короткая поездка) продолжительность обогрева должна быть установлена максимум на 30 минут.
- Функция «Вентиляция» поддерживается не всеми моделями отопительных приборов.
- Продолжительность обогрева в непосредственном режиме для водонагревательных приборов установлена по умолчанию на 30 минут, а для воздушонагревательных приборов – на непрерывный режим работы.
- Продолжительность обогрева или вентиляции можно изменить в диапазоне от 10 до 120 минут.
- Непрерывный режим работы доступен только для воздушонагревательных приборов в непосредственном режиме.
- При предварительно установленном режиме обогрева непрерывный режим работы недоступен.
- Неисправности отопительного прибора или EasyStart Call отображаются с помощью «Сообщения о неисправности» по SMS (функция «Сообщение о неисправности» должна быть активирована).
- Ответное SMS-сообщение от отопительного прибора отправляется отправителю последнего SMS-сообщения (функция «Ответное сообщение от отопительного прибора» должна быть активирована).
- Для отображения температуры в салоне необходимо подсоединить датчик температуры в салоне.
- Предварительная установка температуры (заданное значение) возможно только для воздушонагревательных приборов.

Более подробную информацию Вы сможете найти в руководстве по эксплуатации системы EasyStart Call. Веб-сайт:  
[www.eberspaecher-standheizung.com](http://www.eberspaecher-standheizung.com)

Настройки к операционной системе Android поставщиком устройств не всегда распознаются нашей системой, поэтому мы не можем гарантировать совместимость с Вашим смартфоном.

## 4 МОНТАЖ

### УСТРОЙСТВО ЭКСПЛУАТАЦИИ В ГОРНЫХ УСЛОВИЯХ – ДИАГНОСТИКА

Датчик давления воздуха, подключенный к отопительному прибору, способен осуществлять диагностику. В случае возникновения ошибок при адаптации к высоте, они сохраняются датчиком давления воздуха и в случае необходимости могут быть считаны с помощью адаптера ISO в сочетании с сервисной программой для клиентов EDiTH – начиная с версии S3V7-F.

Дополнительно необходим переходной кабель (№ по каталогу: 22 1000 33 31 00).

### ПРОВЕДЕНИЕ ДИАГНОСТИКИ ДАТЧИКА ДАВЛЕНИЯ ВОЗДУХА

Отсоединить датчик давления воздуха / кабельный жгут отопительного прибора, подключить адаптер ISO с помощью дополнительно необходимого переходного кабеля и начать диагностику датчика давления воздуха.

### ВОЗМОЖНЫ СЛЕДУЮЩИЕ ДЕЙСТВИЯ:

- Считывание текущей ошибки и данных из регистратора ошибок.
- Обнуление регистратора ошибок.
- Запрос текущего замеренного давления воздуха.
- Запрос рабочего состояния.
- Запрос общих данных.

### ОБРАТИТЕ ВНИМАНИЕ!

Регистратор неисправностей датчика давления воздуха может быть считан только с помощью сервисной программы для клиентов EDiTH – начиная с версии S3V7-F.

Также возможна диагностика отопительного прибора при подключенном датчике давления воздуха

- с помощью элементов управления таймера EasyStart, EasyStart Remote+, EasyStart Select, EasyStart Call.
- с помощью диагностического инструмента или программы EDiTH Basic; подключение к интерфейсу «Штекер для подключения отопительного прибора / кабельный жгут» осуществляется с помощью соответствующего переходного кабеля.

Код ошибки Датчик давления воздуха	Описание ошибок	Меры по устранению
0	Нет неисправности	---
11	Обрыв связи в диагностическом кабеле между блоком управления отопительного прибора и датчиком давления воздуха	Обрыв в диагностическом кабеле между блоком управления отопительного прибора и датчиком давления воздуха → Проверьте проводку и штекерные разъемы
12	Блок управления отопительного прибора не поддерживает эксплуатацию в горных условиях с использованием датчика давления воздуха	Датчик давления воздуха был подключен к отопительному прибору, который не поддерживает адаптацию к высоте → Используйте отопительный прибор, который поддерживает адаптацию к высоте
13	Ошибка «Датчик давления воздуха»	Неисправен датчик давления воздуха → Замените датчик давления воздуха

## 5 МОНТАЖНАЯ СХЕМА

### ОБЗОР МОНТАЖНЫХ СХЕМ

#### ТАЙМЕР EASYSTART

ТАЙМЕР →	1 ОТОПИТЕЛЬНЫЙ ПРИБОР	
	Hydronic, Hydronic II, Hydronic II C, Hydronic II Comfort, Hydronic M II	32
	Airtronic, Airtronic M, Airtronic L	33
ТАЙМЕР С КНОПКОЙ →	1 ОТОПИТЕЛЬНЫЙ ПРИБОР	
	Hydronic, Hydronic II, Hydronic II C, Hydronic II Comfort, Hydronic M	34
	Hydronic, Hydronic II, Hydronic II C, Hydronic II Comfort, Hydronic M II, Hydronic L II	35
	Подогреватель Hydronic	36
	Подогреватель Hydronic с отладочным модулем	37
	Airtronic, Airtronic M, Airtronic L с датчиком наружной температуры, салон, например, для подачи наружного воздуха	38
ТАЙМЕР →	2 ОТОПИТЕЛЬНЫХ ПРИБОРА	
	Hydronic, Hydronic II, Hydronic II C, Hydronic II Comfort, Hydronic M II (диагностический кабель)	
	■ Hydronic, Hydronic II, Hydronic II C, Hydronic II Comfort, Hydronic M II (диагностический кабель)	39
	Hydronic, Hydronic II, Hydronic II C, Hydronic II Comfort, Hydronic M II (диагностический кабель)	
	■ Hydronic, Hydronic II, Hydronic II C, Hydronic II Comfort, Hydronic M II, Hydronic L II (сигнал включения S+)	40
	Hydronic, Hydronic II, Hydronic II C, Hydronic II Comfort, Hydronic M II (диагностический кабель)	
	■ Airtronic, Airtronic M, Airtronic L (диагностический кабель)	41
	Airtronic, Airtronic M, Airtronic L (диагностический кабель)	
■ Airtronic, Airtronic M, Airtronic L (диагностический кабель)	42	
ТАЙМЕР С КНОПКОЙ →	2 ОТОПИТЕЛЬНЫХ ПРИБОРА	
	Airtronic, Airtronic M, Airtronic L и Hydronic, Hydronic II, Hydronic II C (диагностический кабель)	
	■ Hydronic II Comfort, Hydronic M II, Hydronic L II (сигнал включения S+)	43
КОМБИНИРОВАННЫЕ ЭЛЕМЕНТЫ УПРАВЛЕНИЯ		
ТАЙМЕР / ТАЙМЕР →	1 ОТОПИТЕЛЬНЫЙ ПРИБОР	
	Hydronic, Hydronic II, Hydronic II C, Hydronic II Comfort, Hydronic M II	44
	Hydronic, Hydronic II, Hydronic II C, Hydronic II Comfort, Hydronic M II, Hydronic L II	45
	Airtronic, Airtronic M, Airtronic L	46
ТАЙМЕР / REMOTE →	1 ОТОПИТЕЛЬНЫЙ ПРИБОР	
	Hydronic, Hydronic II, Hydronic II C, Hydronic II Comfort, Hydronic M II	47
	Airtronic, Airtronic M, Airtronic L	48
	Hydronic, Hydronic II, Hydronic II C, Hydronic II Comfort, Hydronic M II, Hydronic, L II с помощью сигнала включения S+	49
ТАЙМЕР / SELECT →	1 ОТОПИТЕЛЬНЫЙ ПРИБОР	
	Hydronic, Hydronic II, Hydronic II C, Hydronic II Comfort, Hydronic M II	50
	Airtronic, Airtronic M, Airtronic L	51
	Hydronic, Hydronic II, Hydronic II C, Hydronic II Comfort, Hydronic M II, Hydronic, L II с помощью сигнала включения S+	52

## 5 МОНТАЖНАЯ СХЕМА

### КОМБИНИРОВАННЫЕ ЭЛЕМЕНТЫ УПРАВЛЕНИЯ

ТАЙМЕР / ТАЙМЕР→	2 ОТОПИТЕЛЬНЫХ ПРИБОРА	
	Отопительный прибор 1: Hydronic, Hydronic II, Hydronic II C, Hydronic II Comfort, Hydronic M II с помощью диагностического кабеля	
	<b>И</b> отопительный прибор 2 с помощью сигнала включения S+	<b>53</b>
	Отопительный прибор 1: Airtronic, Airtronic M, Airtronic L с помощью диагностического кабеля	
	<b>И</b> отопительный прибор 2 с помощью сигнала включения S+	<b>54</b>

### СПЕЦИАЛЬНЫЕ ФУНКЦИИ

ТАЙМЕР →	1 ОТОПИТЕЛЬНЫЙ ПРИБОР С РЕГУЛЯТОРОМ ТЕМПЕРАТУРЫ В САЛОНЕ	
	Hydronic, Hydronic II, Hydronic II C, Hydronic II Comfort, Hydronic M II	<b>55</b>

### В РЕЖИМЕ ADR

ТАЙМЕР С КНОПКОЙ→	1 ОТОПИТЕЛЬНЫЙ ПРИБОР	
	Hydronic II C, Hydronic M II	<b>56</b>
	Hydronic 24 B, Hydronic II C, Hydronic M II с помощью сигнала включения S+	<b>57</b>
	Airtronic, Airtronic M, Airtronic L	<b>58</b>

### РЕЖИМ ADR С КОМБИНИРОВАННЫМИ ЭЛЕМЕНТАМИ УПРАВЛЕНИЯ

ТАЙМЕР / ТАЙМЕР→	1 ОТОПИТЕЛЬНЫЙ ПРИБОР	
	Hydronic 24 B, Hydronic II C, Hydronic M II с помощью сигнала включения S+	<b>59</b>
	Hydronic II C, Hydronic M II	<b>60</b>
	Airtronic, Airtronic M, Airtronic L	<b>61</b>
ТАЙМЕР / SELECT→	1 ОТОПИТЕЛЬНЫЙ ПРИБОР	
	Hydronic 24 B, Hydronic II C, Hydronic M II с помощью сигнала включения S+	<b>62</b>
	Hydronic II C, Hydronic M II	<b>63</b>
	Airtronic, Airtronic M, Airtronic L	<b>64</b>

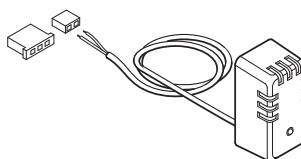
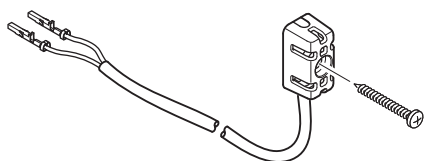
#### ОБРАТИТЕ ВНИМАНИЕ!

Дополнительные компоненты и кабели представлены на монтажных схемах заштрихованными.

«Датчик температуры в салоне -B8» входит в комплект поставки EasyStart Remote+ и EasyStart Call.

Для таймера EasyStart «Датчик температуры в салоне -B8» необходимо заказывать отдельно (№ по каталогу: 22 1000 34 22 00).

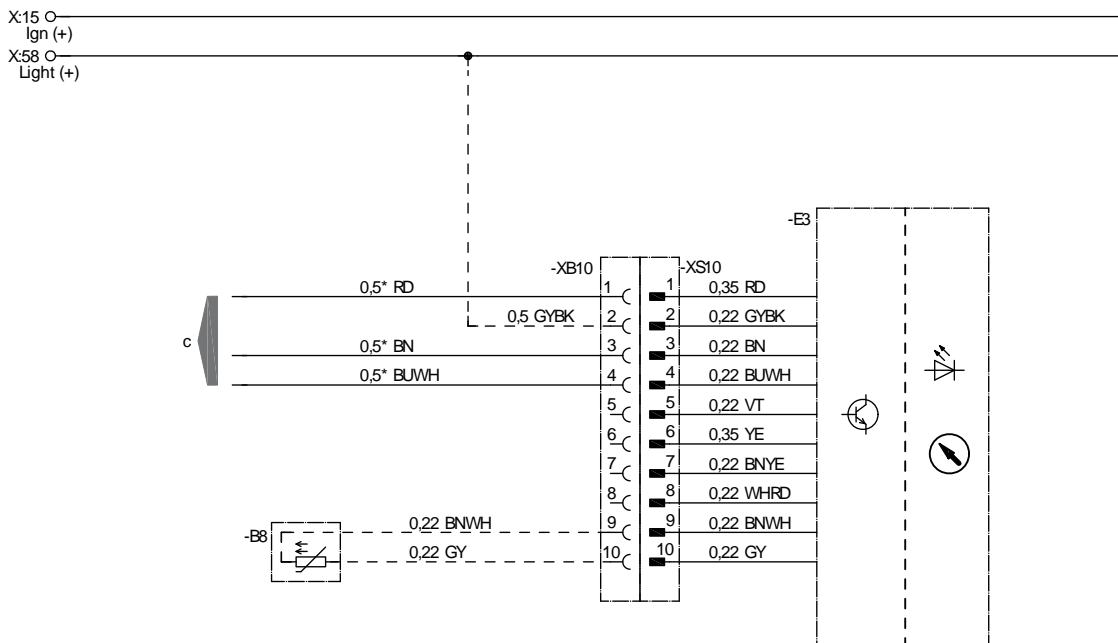
«Датчик наружной температуры, салон -B9» необходимо заказывать отдельно (№ по каталогу: 25 1774 89 03 00).



## 5 МОНТАЖНАЯ СХЕМА

### ПОДКЛЮЧЕНИЕ ТАЙМЕРА EASYSTART

Hydronic, Hydronic II, Hydronic II C, Hydronic II Comfort, Hydronic M II



\* Hydronic MII 0,75

22 1000 34 97 01

- B8 Датчик температуры в салоне
- E3 Часовое реле таймера EasyStart
- c к отопительному прибору

#### ЦВЕТА ПРОВОДОВ

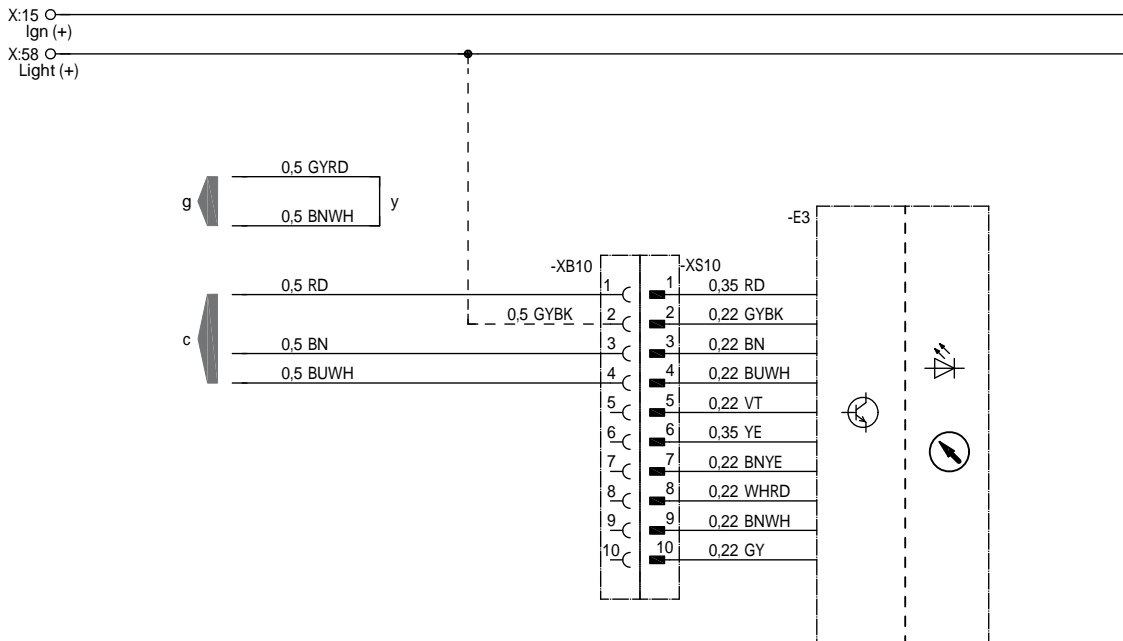
RD	красный	GY	серый	BK	черный
BU	синий	YE	желтый	GN	зеленый
WH	белый	VT	фиолетовый	BN	коричневый



## 5 МОНТАЖНАЯ СХЕМА

### ПОДКЛЮЧЕНИЕ ТАЙМЕРА EASYSTART

Airtronic, Airtronic M, Airtronic L



22 1000 34 97 02

- E3 Часовое реле таймера EasyStart
- с к отопительному прибору
- g к отопительному прибору
- y Подсоединить и изолировать кабели

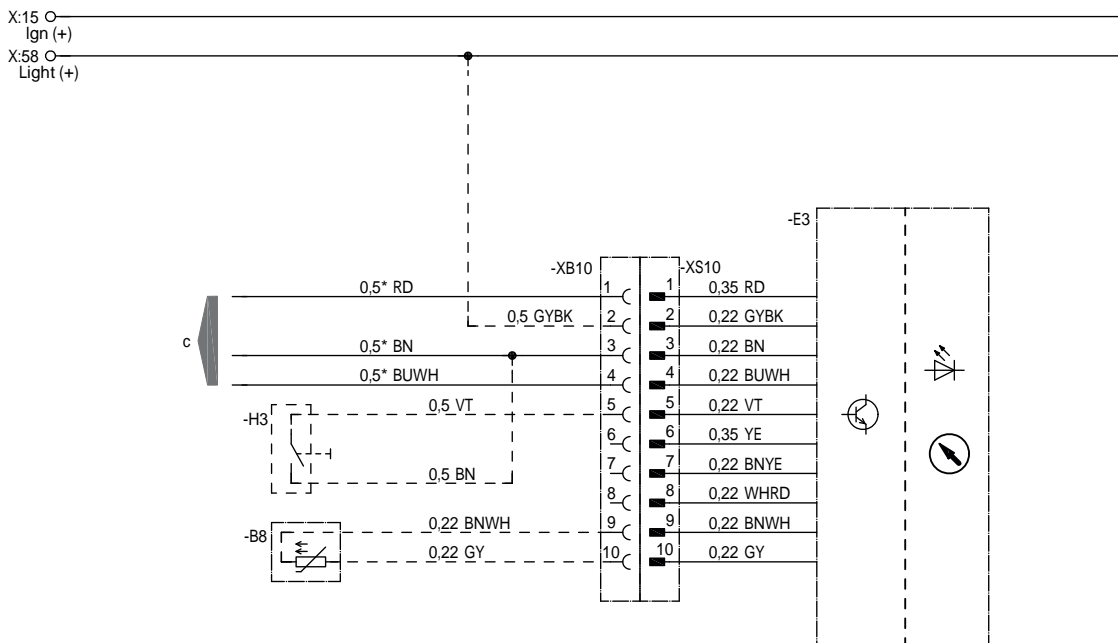
#### ЦВЕТА ПРОВОДОВ

RD	красный	GY	серый	BK	черный
BU	синий	YE	желтый	GN	зеленый
WH	белый	VT	фиолетовый	BN	коричневый

## 5 МОНТАЖНАЯ СХЕМА

### ПОДКЛЮЧЕНИЕ ТАЙМЕРА EASYSTART С КНОПКОЙ

Hydronic, Hydronic II, Hydronic II C, Hydronic II Comfort, Hydronic M II



\* Hydronic MII 0.75

22 1000 34 97 11

- B8 Датчик температуры в салоне
- E3 Часовое реле таймера EasyStart
- H3 Кнопка таймера EasyStart
- c к отопительному прибору

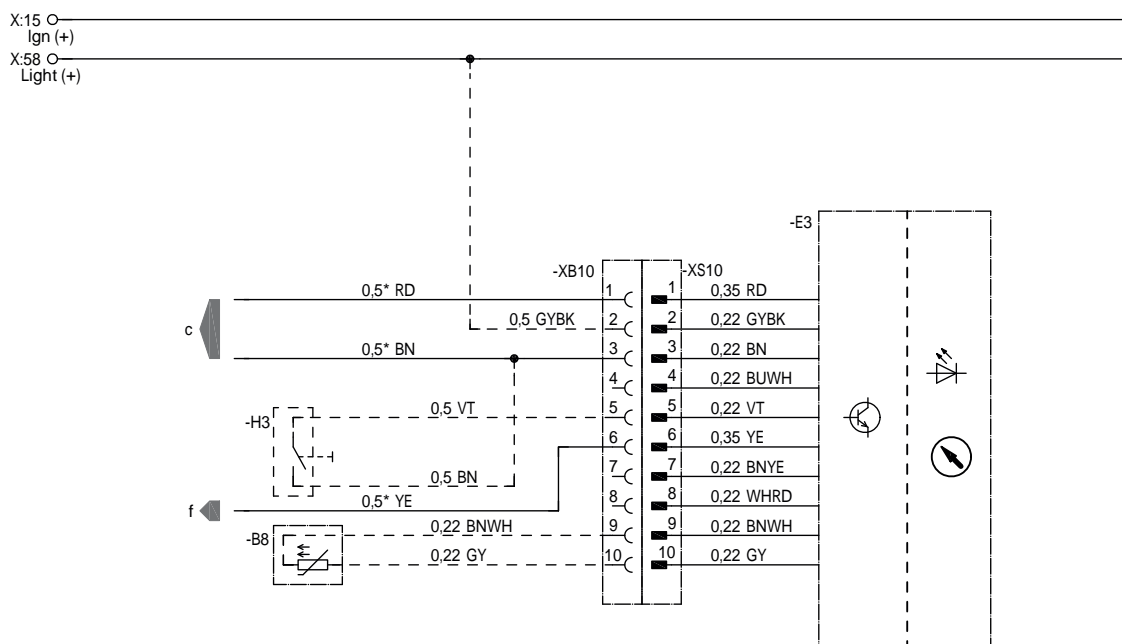
#### ЦВЕТА ПРОВОДОВ

RD	красный	GY	серый	BK	черный
BU	синий	YE	желтый	GN	зеленый
WH	белый	VT	фиолетовый	BN	коричневый

## 5 МОНТАЖНАЯ СХЕМА

### ПОДКЛЮЧЕНИЕ ТАЙМЕРА EASYSTART С КНОПКОЙ С ПОМОЩЬЮ СИГНАЛА ВКЛЮЧЕНИЯ S+

Hydronic, Hydronic II, Hydronic II C, Hydronic II Comfort, Hydronic M II, Hydronic L II



\* Hydronic MII 0,75 / Hydronic L 1,0

22 1000 34 97 03

- B8 Датчик температуры в салоне
- E3 Часовое реле таймера EasyStart
- H3 Кнопка таймера EasyStart
- c к отопительному прибору
- f Сигнал включения S+

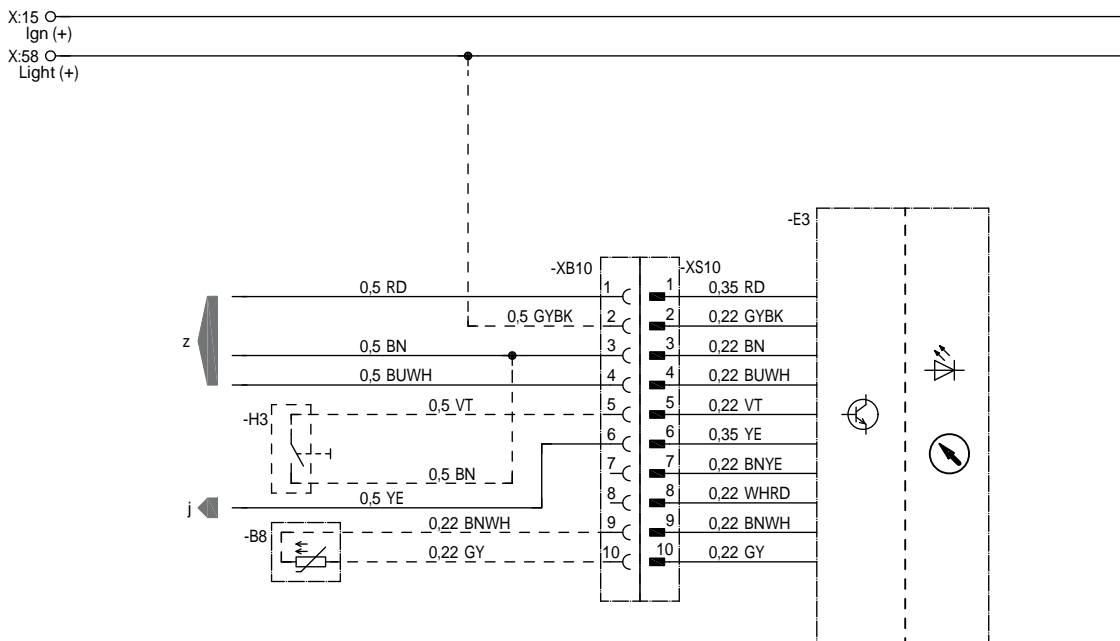
#### ЦВЕТА ПРОВОДОВ

RD	красный	GY	серый	BK	черный
BU	синий	YE	желтый	GN	зеленый
WH	белый	VT	фиолетовый	BN	коричневый

## 5 МОНТАЖНАЯ СХЕМА

### ПОДКЛЮЧЕНИЕ ТАЙМЕРА EASYSTART С КНОПКОЙ

Подогреватель Hydronic



22 1000 34 97 45

- B8 Датчик температуры в салоне
- E3 Часовое реле таймера EasyStart
- H3 Кнопка таймера EasyStart
- z к подогревателю
- j к реле для подключения водяного насоса и вентилятора автомобиля (макс. 500 мА)

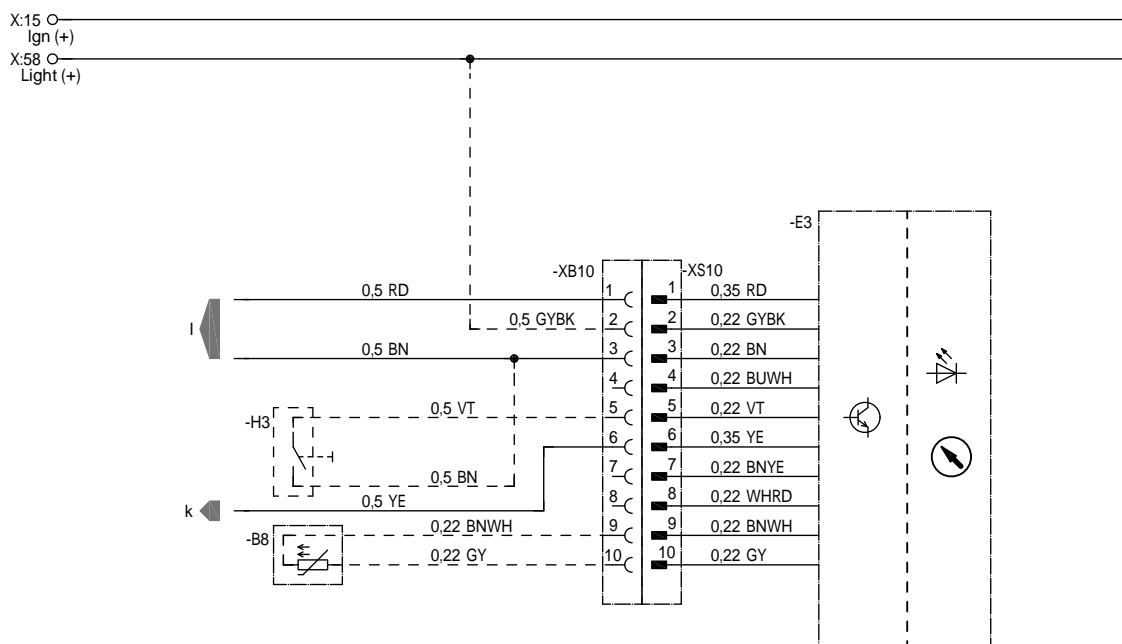
#### ЦВЕТА ПРОВОДОВ

RD	красный	GY	серый	BK	черный
BU	синий	YE	желтый	GN	зеленый
WH	белый	VT	фиолетовый	BN	коричневый

## 5 МОНТАЖНАЯ СХЕМА

### ПОДКЛЮЧЕНИЕ ТАЙМЕРА EASYSTART С КНОПКОЙ

Подогреватель Hydronic с отладочным модулем



22 1000 34 97 46

- B8 Датчик температуры в салоне
- E3 Часовое реле таймера EasyStart
- H3 Кнопка таймера EasyStart
- k к отладочному модулю или релейной схеме для подключения водяного насоса и вентилятора автомобиля (макс. 500 мА)
- I к отладочному модулю

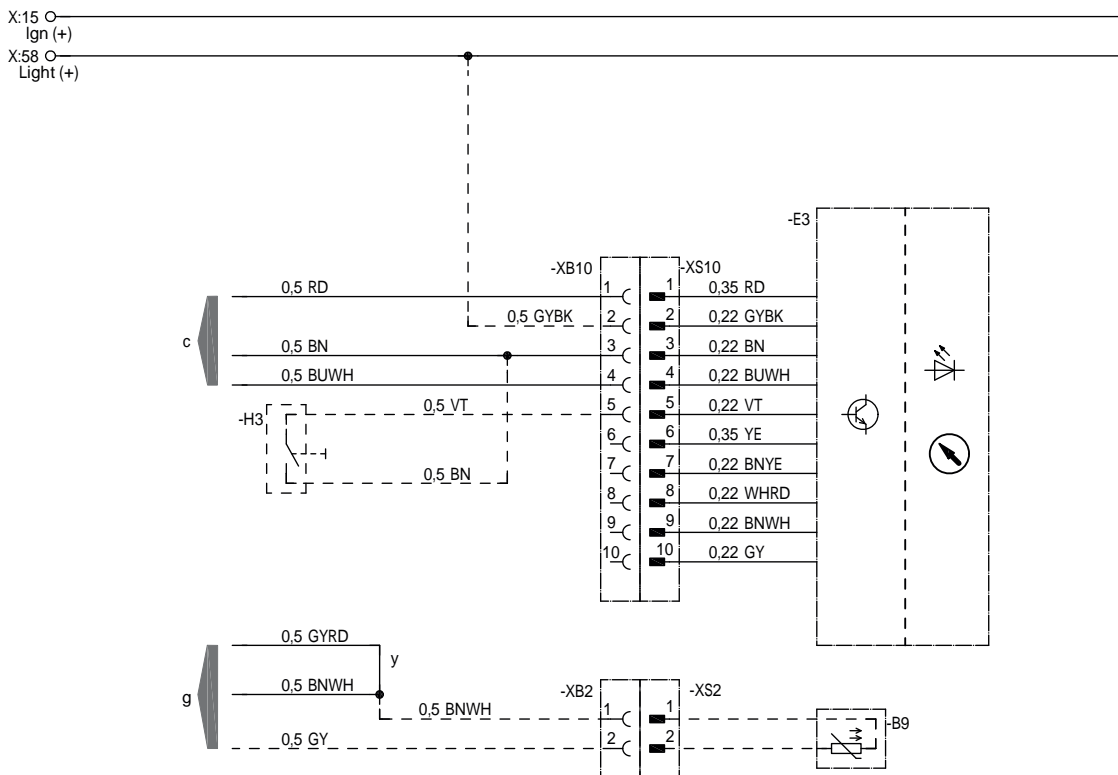
#### ЦВЕТА ПРОВОДОВ

RD	красный	GY	серый	BK	черный
BU	синий	YE	желтый	GN	зеленый
WH	белый	VT	фиолетовый	BN	коричневый

## 5 МОНТАЖНАЯ СХЕМА

### ПОДКЛЮЧЕНИЕ ТАЙМЕРА EASYSTART С КНОПКОЙ

Airtronic, Airtronic M, Airtronic L с датчиком наружной температуры, салон, например, для подачи наружного воздуха



22 1000 34 97 12

- B9 Датчик наружной температуры, салон
- E3 Часовое реле таймера EasyStart
- H3 Кнопка таймера EasyStart
- c к отопительному прибору
- g к отопительному прибору
- y Подсоединить и изолировать кабели

#### ЦВЕТА ПРОВОДОВ

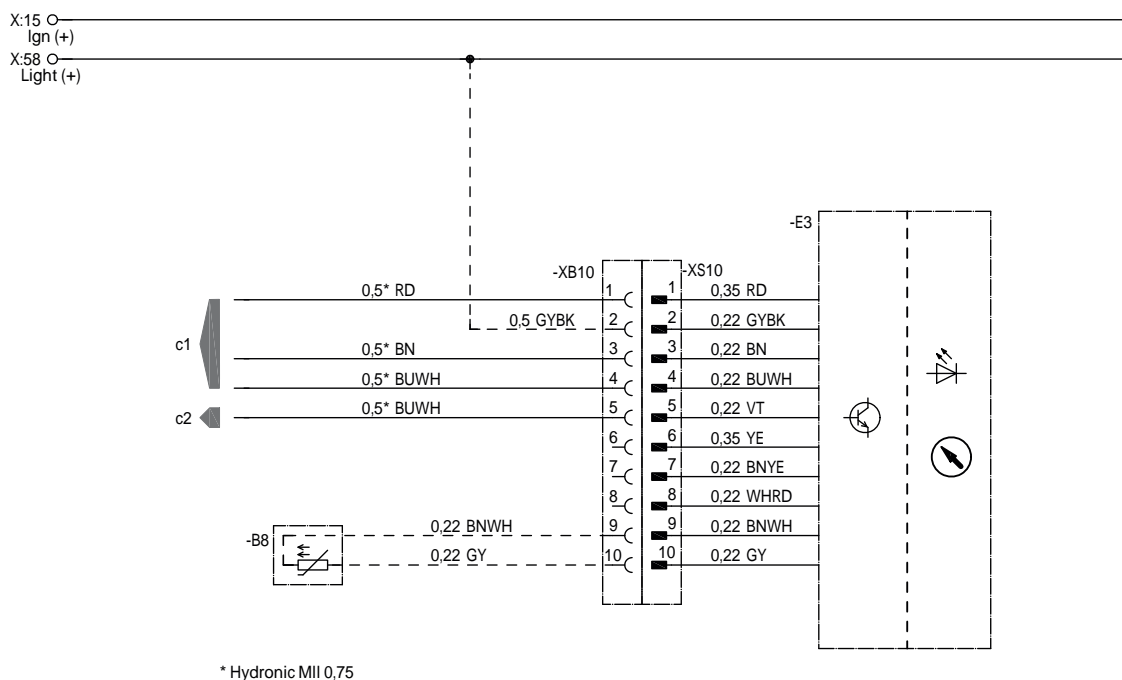
RD	красный	GY	серый	BK	черный
BU	синий	YE	желтый	GN	зеленый
WH	белый	VT	фиолетовый	BN	коричневый

## 5 МОНТАЖНАЯ СХЕМА

### ПОДКЛЮЧЕНИЕ ТАЙМЕРА EASYSTART

Отопительный прибор 1 с помощью диагностического кабеля  
Hydronic, Hydronic II, Hydronic II C, Hydronic II Comfort, Hydronic M II

Отопительный прибор 2 с помощью диагностического кабеля  
Hydronic, Hydronic II, Hydronic II C, Hydronic II Comfort, Hydronic M II



22 1000 34 97 06

- B8 Датчик температуры в салоне
- E3 Часовое реле таймера EasyStart
- c1 к отопительному прибору 1
- c2 к отопительному прибору 2

### ЦВЕТА ПРОВОДОВ

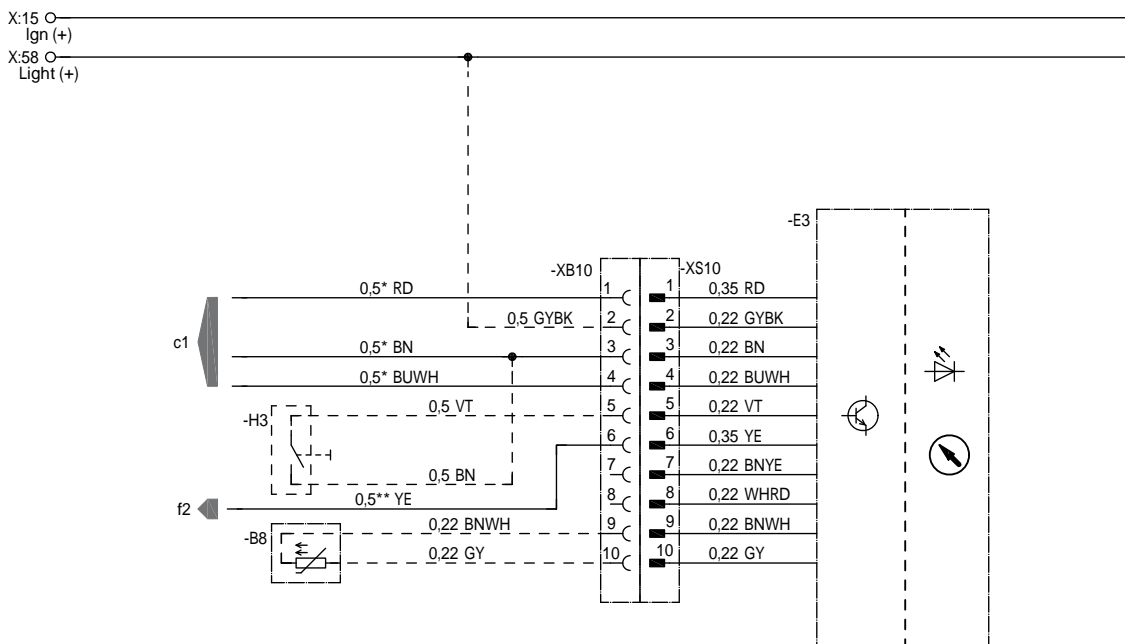
RD	красный	GY	серый	BK	черный
BU	синий	YE	желтый	GN	зеленый
WH	белый	VT	фиолетовый	BN	коричневый

## 5 МОНТАЖНАЯ СХЕМА

### ПОДКЛЮЧЕНИЕ ТАЙМЕРА EASYSTART

Отопительный прибор 1 с помощью диагностического кабеля  
Hydronic, Hydronic II, Hydronic II C, Hydronic II Comfort, Hydronic M II

Отопительный прибор 2 с помощью сигнала включения S+  
Hydronic, Hydronic II, Hydronic II C, Hydronic II Comfort, Hydronic M II, Hydronic L II



\* Hydronic MII 0,75

\*\* Hydronic MII 0,75 / Hydronic L 1,0

22 1000 34 97 04

- B8 Датчик температуры в салоне
- E3 Часовое реле таймера EasyStart
- H3 Кнопка таймера EasyStart
- c1 к отопительному прибору 1
- f2 Сигнал включения S+, отопительный прибор 2

### ЦВЕТА ПРОВОДОВ

RD	красный	GY	серый	BK	черный
BU	синий	YE	желтый	GN	зеленый
WH	белый	VT	фиолетовый	BN	коричневый

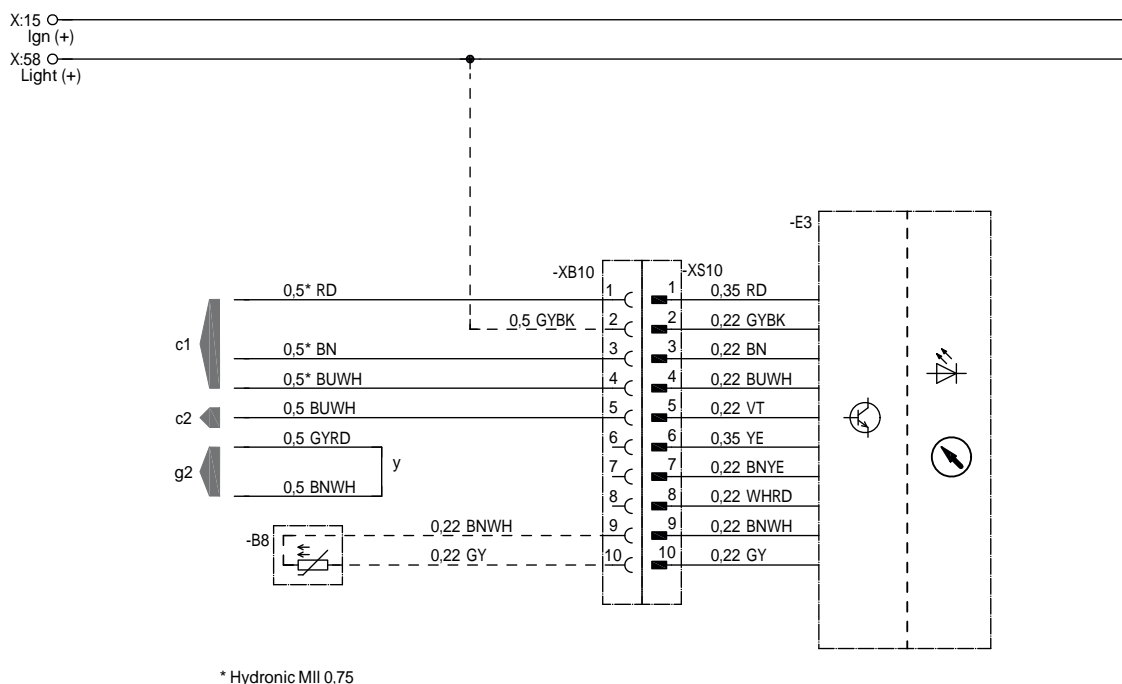


## 5 МОНТАЖНАЯ СХЕМА

### ПОДКЛЮЧЕНИЕ ТАЙМЕРА EASYSTART

Отопительный прибор 1 с помощью диагностического кабеля  
Hydronic, Hydronic II, Hydronic II C, Hydronic II Comfort, Hydronic M II

Отопительный прибор 2 с помощью диагностического кабеля  
Airtronic, Airtronic M, Airtronic L



\* Hydronic MII 0,75

22 1000 34 97 05

- B8 Датчик температуры в салоне
- E3 Часовое реле таймера EasyStart
- c1 к отопительному прибору 1
- c2 к отопительному прибору 2
- g2 к отопительному прибору 2
- y Подсоединить и изолировать кабели

### ЦВЕТА ПРОВОДОВ

RD	красный	GY	серый	BK	черный
BU	синий	YE	желтый	GN	зеленый
WH	белый	VT	фиолетовый	BN	коричневый

## 5 МОНТАЖНАЯ СХЕМА

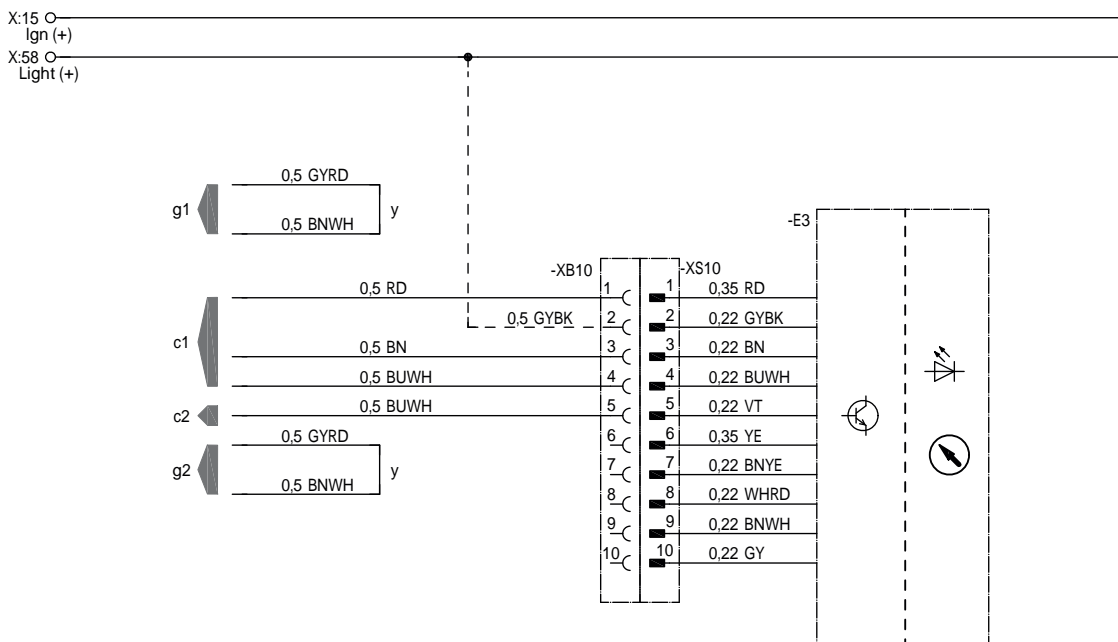
### ПОДКЛЮЧЕНИЕ ТАЙМЕРА EASYSTART

Отопительный прибор 1 с помощью диагностического кабеля

Airtronic, Airtronic M, Airtronic L

Отопительный прибор 2 с помощью диагностического кабеля

Airtronic, Airtronic M, Airtronic L



22 1000 34 97 14

- E3 Часовое реле таймера EasyStart
- c1 к отопительному прибору 1
- c2 к отопительному прибору 2
- g1 к отопительному прибору 1
- g2 к отопительному прибору 2
- y Подсоединить и изолировать кабели

#### ЦВЕТА ПРОВОДОВ

RD	красный	GY	серый	BK	черный
BU	синий	YE	желтый	GN	зеленый
WH	белый	VT	фиолетовый	BN	коричневый

## 5 МОНТАЖНАЯ СХЕМА

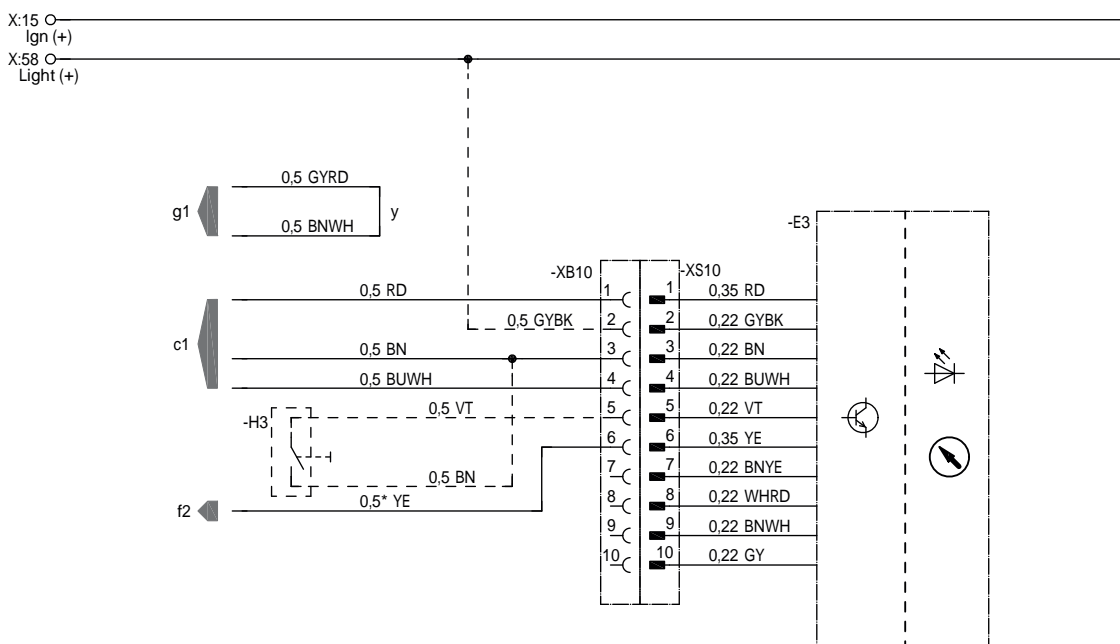
### ПОДКЛЮЧЕНИЕ ТАЙМЕРА EASYSTART

Отопительный прибор 1 с помощью диагностического кабеля

Airtronic, Airtronic M, Airtronic L

Отопительный прибор 2 с помощью сигнала включения S+

Hydronic, Hydronic II, Hydronic II C, Hydronic II Comfort, Hydronic M II, Hydronic L II



\* Hydronic MII 0,75 / Hydronic L 1,0

22 1000 34 97 15

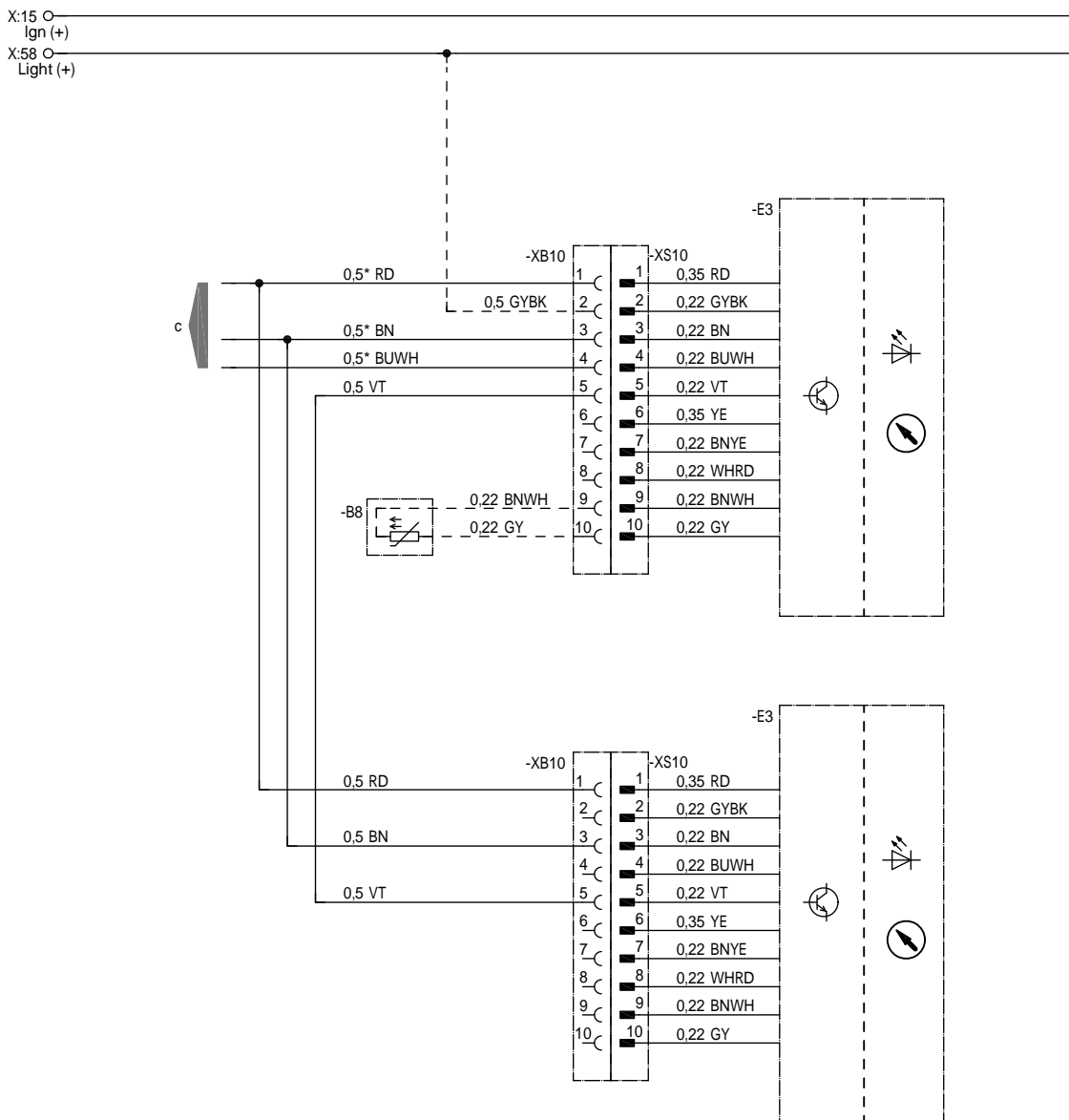
- B8 Датчик температуры в салоне
- E3 Часовое реле таймера EasyStart
- H3 Кнопка
- c1 к отопительному прибору 1
- f2 Сигнал включения S+, отопительный прибор 2
- g1 к отопительному прибору 1
- y Подсоединить и изолировать кабели

#### ЦВЕТА ПРОВОДОВ

RD	красный	GY	серый	BK	черный
BU	синий	YE	желтый	GN	зеленый
WH	белый	VT	фиолетовый	BN	коричневый

## 5 МОНТАЖНАЯ СХЕМА

КОМБИНАЦИЯ ТАЙМЕРА EASYSTART С ТАЙМЕРОМ EASYSTART  
Hydronic, Hydronic II, Hydronic II C, Hydronic II Comfort, Hydronic M II



\* Hydronic MII 0.75

22 1000 34 97 08

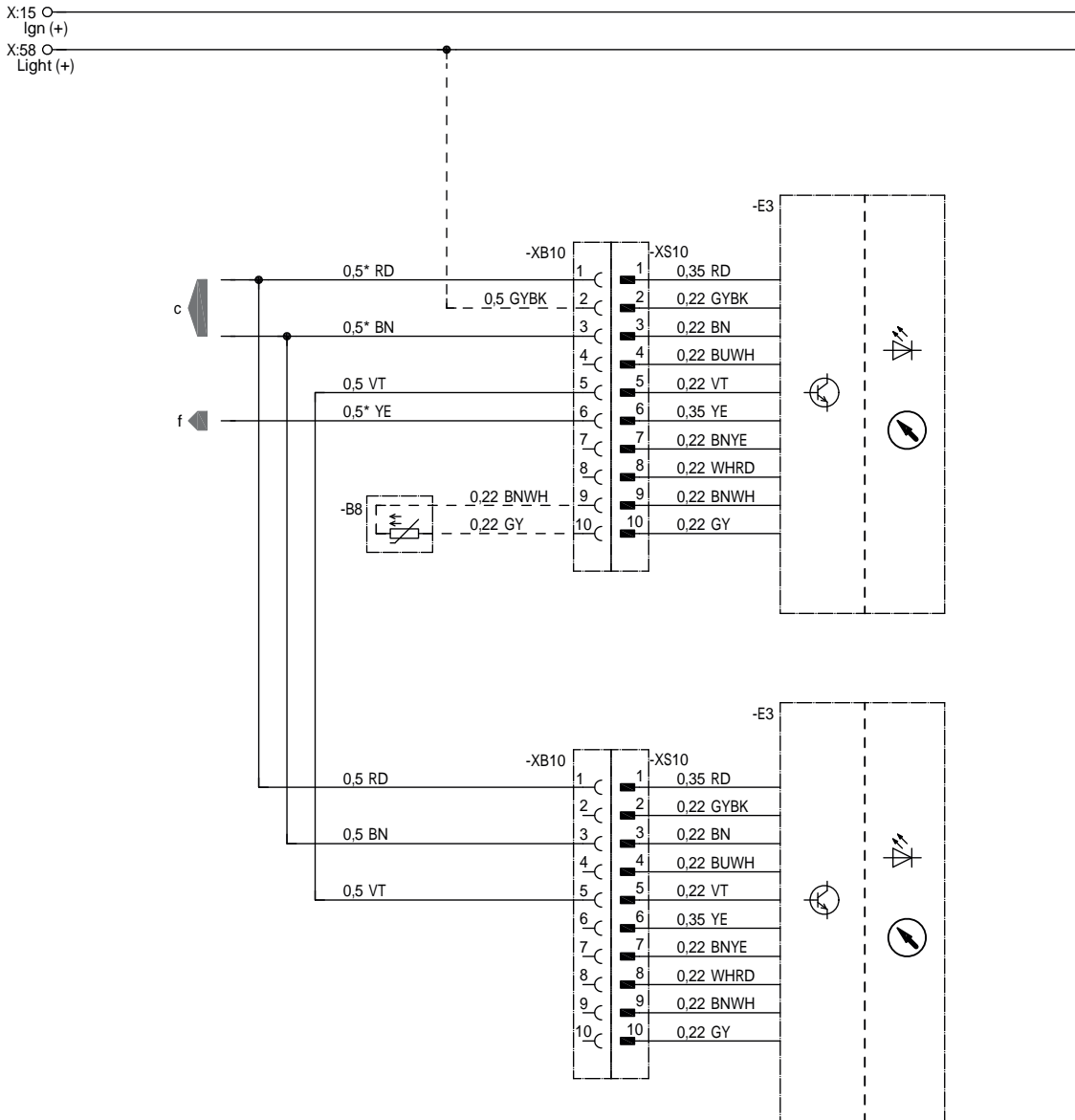
- B8 Датчик температуры в салоне
- E3 Часовое реле таймера EasyStart
- c к отопительному прибору

### ЦВЕТА ПРОВОДОВ

RD	красный	GY	серый	BK	черный
BU	синий	YE	желтый	GN	зеленый
WH	белый	VT	фиолетовый	BN	коричневый

## 5 МОНТАЖНАЯ СХЕМА

КОМБИНАЦИЯ ТАЙМЕРА EASYSTART С ТАЙМЕРОМ EASYSTART И ПОДКЛЮЧЕНИЕ С ПОМОЩЬЮ СИГНАЛА ВКЛЮЧЕНИЯ S+  
Hydronic, Hydronic II, Hydronic II C, Hydronic II Comfort, Hydronic M II, Hydronic, L II



\* Hydronic MII 0,75 / Hydronic L 1,0

22 1000 34 97 51

- B8 Датчик температуры в салоне
- E3 Часовое реле таймера EasyStart
- c к отопительному прибору
- f Сигнал включения S+

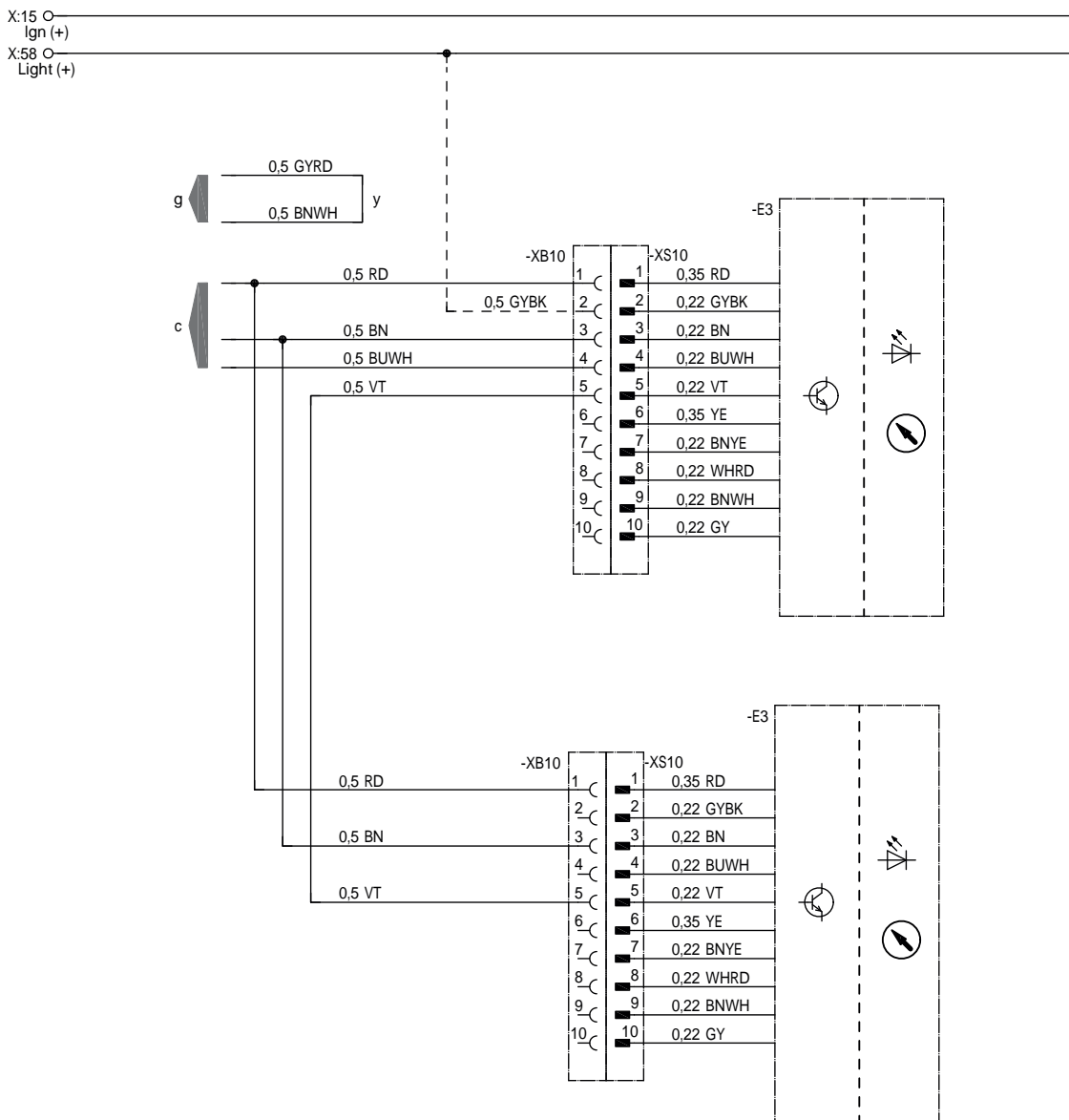
### ЦВЕТА ПРОВОДОВ

RD	красный	GY	серый	BK	черный
BU	синий	YE	желтый	GN	зеленый
WH	белый	VT	фиолетовый	BN	коричневый

## 5 МОНТАЖНАЯ СХЕМА

### КОМБИНАЦИЯ ТАЙМЕРА EASYSTART С ТАЙМЕРОМ EASYSTART

Airtronic, Airtronic M, Airtronic L



22 1000 34 97 13

- E3 Часовое реле таймера EasyStart
- c к отопительному прибору
- g к отопительному прибору

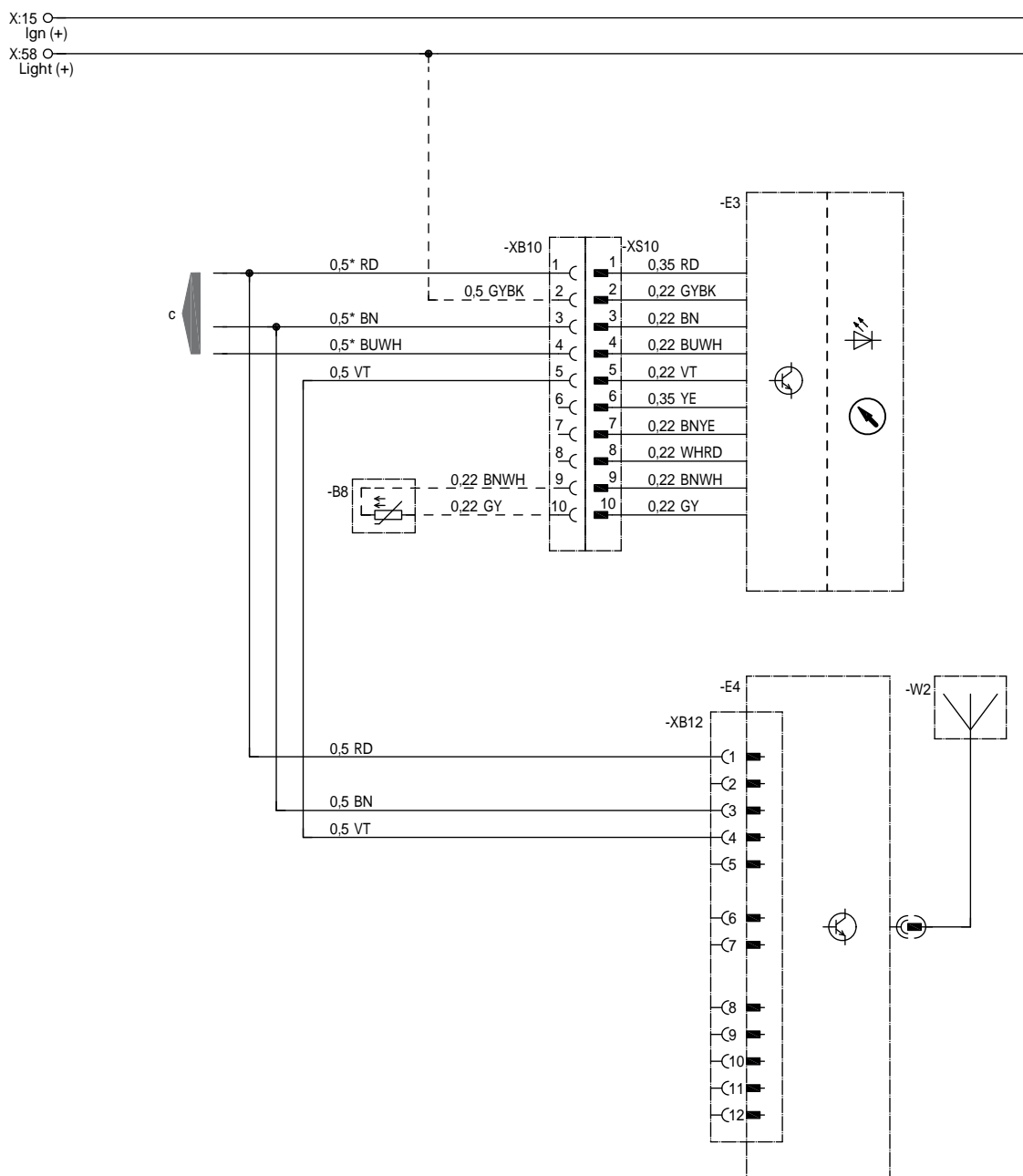
#### ЦВЕТА ПРОВОДОВ

RD	красный	GY	серый	BK	черный
BU	синий	YE	желтый	GN	зеленый
WH	белый	VT	фиолетовый	BN	коричневый

## 5 МОНТАЖНАЯ СХЕМА

### КОМБИНАЦИЯ ТАЙМЕРА EASYSTART С EASYSTART REMOTE

Hydronic, Hydronic II, Hydronic II C, Hydronic II Comfort, Hydronic M II



\* Hydronic MII 0,75

22 1000 34 97 40

- B8 Датчик температуры в салоне
- E3 Часовое реле таймера EasyStart
- E4 Система радиуправления EasyStart Remote
- W2 Антенна EasyStart Remote / Remote+
- с к отопительному прибору

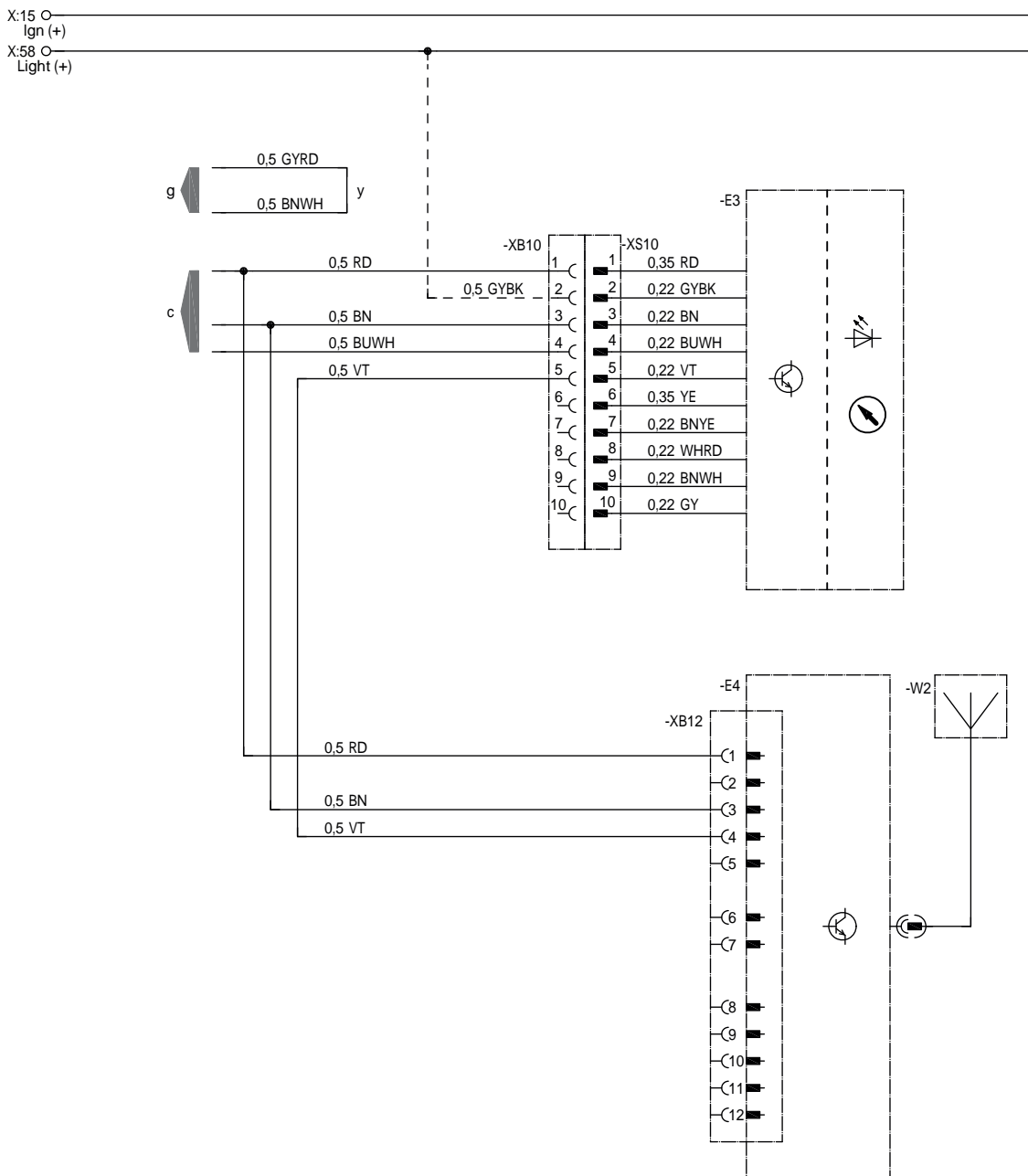
#### ЦВЕТА ПРОВОДОВ

RD	красный	GY	серый	BK	черный
BU	синий	YE	желтый	GN	зеленый
WH	белый	VT	фиолетовый	BN	коричневый

## 5 МОНТАЖНАЯ СХЕМА

### КОМБИНАЦИЯ ТАЙМЕРА EASYSTART С EASYSTART REMOTE

Airtronic, Airtronic M, Airtronic L



22 1000 34 97 43

- E3 Часовое реле таймера EasyStart
- E4 Система радиуправления EasyStart Remote
- W2 Антенна EasyStart Remote / Remote+
- с к отопительному прибору
- g к отопительному прибору

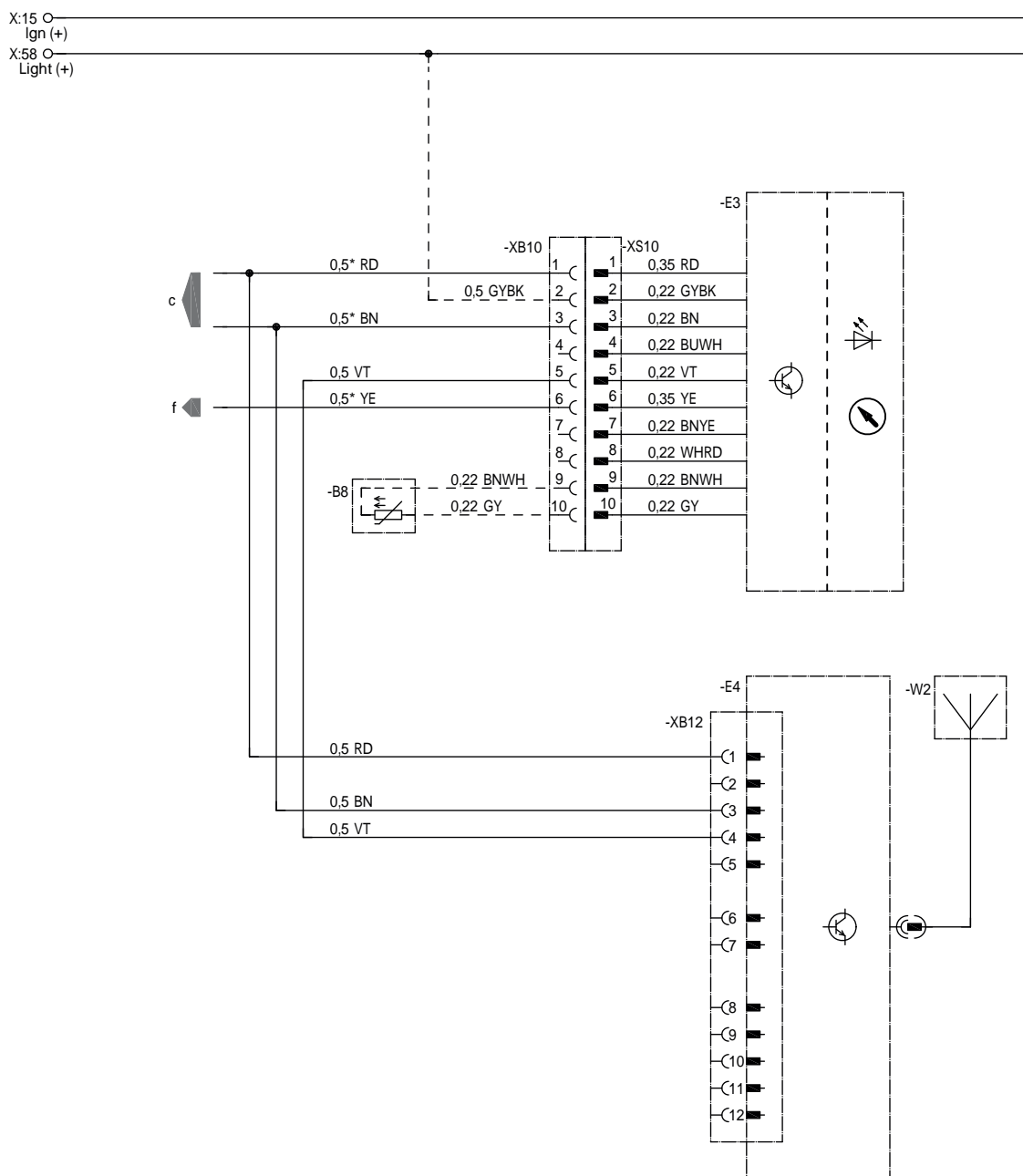
#### ЦВЕТА ПРОВОДОВ

RD	красный	GY	серый	BK	черный
BU	синий	YE	желтый	GN	зеленый
WH	белый	VT	фиолетовый	BN	коричневый



## 5 МОНТАЖНАЯ СХЕМА

КОМБИНАЦИЯ ТАЙМЕРА EASYSTART С EASYSTART REMOTE И ПОДКЛЮЧЕНИЕ С ПОМОЩЬЮ СИГНАЛА ВКЛЮЧЕНИЯ S+  
Hydronic, Hydronic II, Hydronic II C, Hydronic II Comfort, Hydronic M II, Hydronic, L II



\* Hydronic MII 0,75 / Hydronic L 1,0

22 1000 34 97 49

- B8 Датчик температуры в салоне
- E3 Часовое реле таймера EasyStart
- E4 Система радиуправления EasyStart Remote
- W2 Антенна EasyStart Remote / Remote+
- c к отопительному прибору
- f Сигнал включения S+

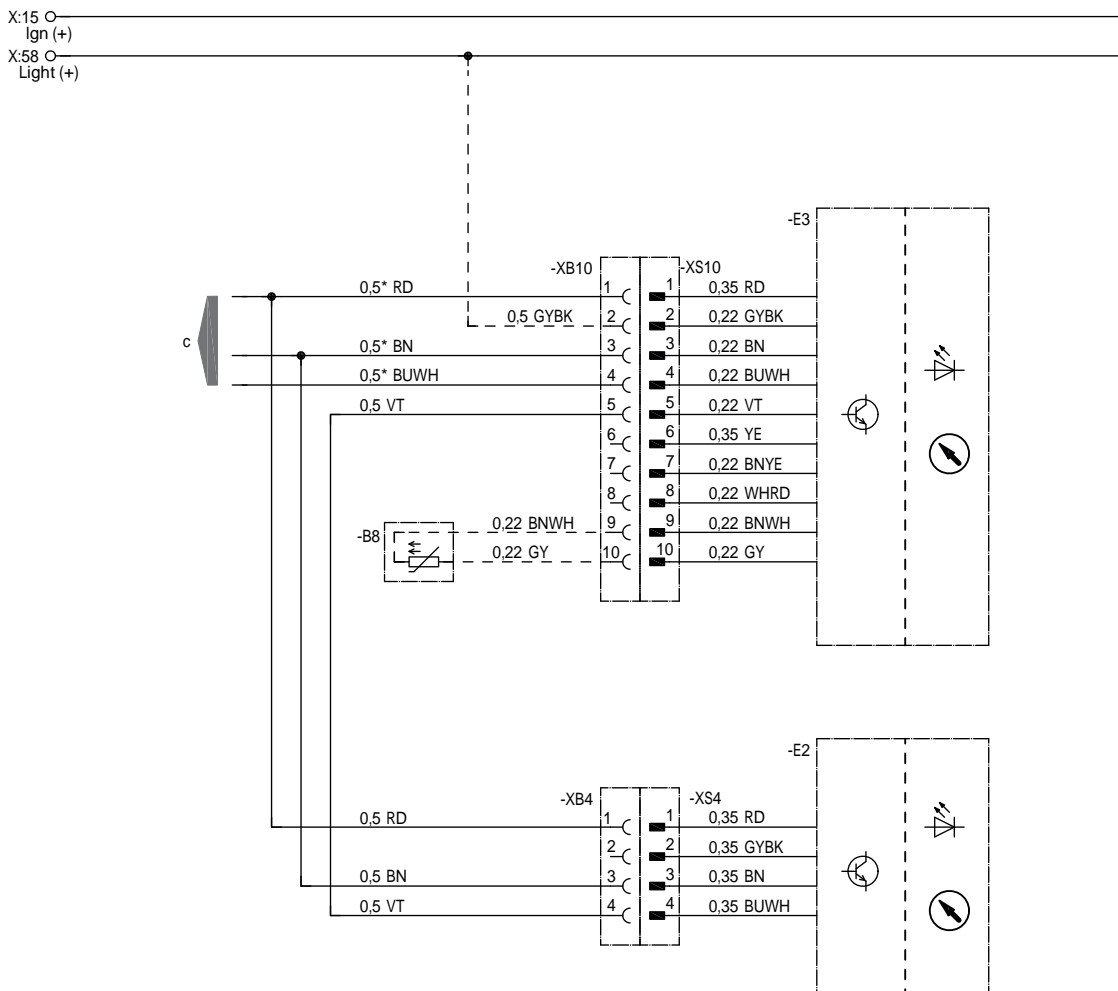
### ЦВЕТА ПРОВОДОВ

RD	красный	GY	серый	BK	черный
BU	синий	YE	желтый	GN	зеленый
WH	белый	VT	фиолетовый	BN	коричневый

## 5 МОНТАЖНАЯ СХЕМА

### КОМБИНАЦИЯ ТАЙМЕРА EASYSTART С EASYSTART SELECT

Hydronic, Hydronic II, Hydronic II C, Hydronic II Comfort, Hydronic M II



\* Hydronic MII 0,75

22 1000 34 97 41

- B8 Датчик температуры в салоне
- E2 Устройство управления EasyStart Select
- E3 Часовое реле таймера EasyStart
- c к отопительному прибору

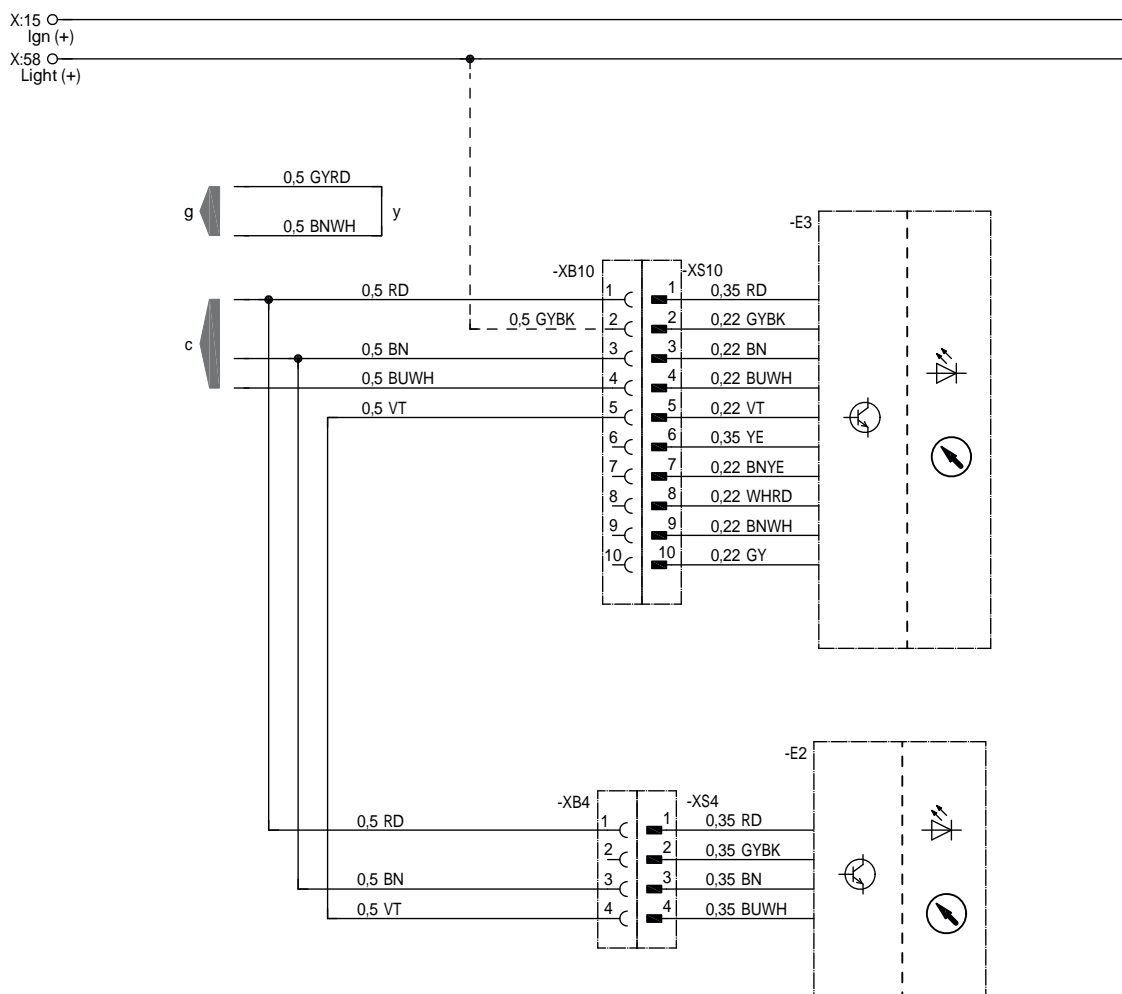
#### ЦВЕТА ПРОВОДОВ

RD	красный	GY	серый	BK	черный
BU	синий	YE	желтый	GN	зеленый
WH	белый	VT	фиолетовый	BN	коричневый

## 5 МОНТАЖНАЯ СХЕМА

### КОМБИНАЦИЯ ТАЙМЕРА EASYSTART С EASYSTART SELECT

Airtronic, Airtronic M, Airtronic L



22 1000 34 97 44

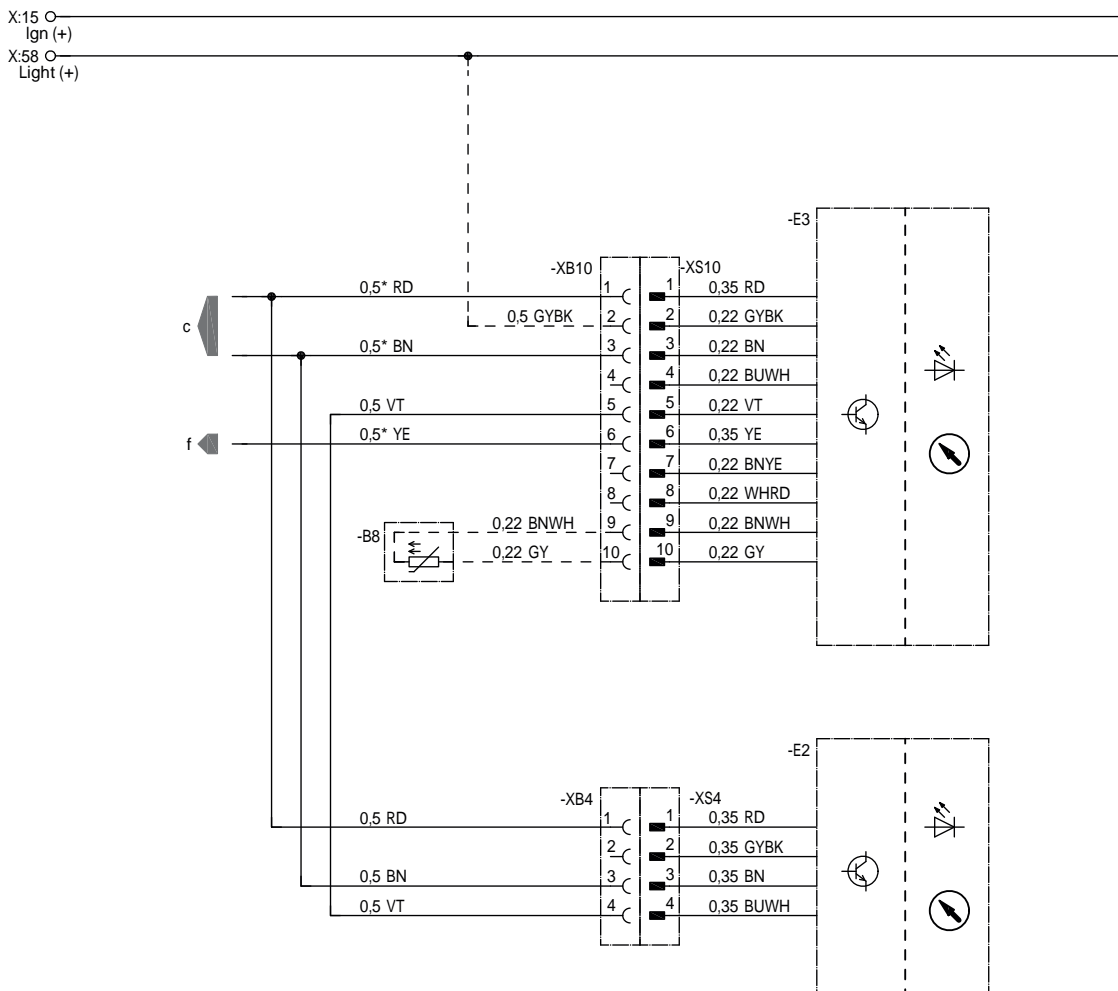
- E2 Устройство управления EasyStart Select
- E3 Часовое реле таймера EasyStart
- c к отопительному прибору
- g к отопительному прибору

#### ЦВЕТА ПРОВОДОВ

RD	красный	GY	серый	BK	черный
BU	синий	YE	желтый	GN	зеленый
WH	белый	VT	фиолетовый	BN	коричневый

## 5 МОНТАЖНАЯ СХЕМА

КОМБИНАЦИЯ ТАЙМЕРА EASYSTART С EASYSTART SELECT И ПОДКЛЮЧЕНИЕ С ПОМОЩЬЮ СИГНАЛА ВКЛЮЧЕНИЯ S+  
Hydronic, Hydronic II, Hydronic II C, Hydronic II Comfort, Hydronic M II, Hydronic, L II



\* Hydronic MII 0,75 / Hydronic L 1,0

22 1000 34 97 48

- B8 Датчик температуры в салоне
- E2 Устройство управления EasyStart Select
- E3 Часовое реле таймера EasyStart
- c к отопительному прибору
- f Сигнал включения S+

### ЦВЕТА ПРОВОДОВ

RD	красный	GY	серый	BK	черный
BU	синий	YE	желтый	GN	зеленый
WH	белый	VT	фиолетовый	BN	коричневый

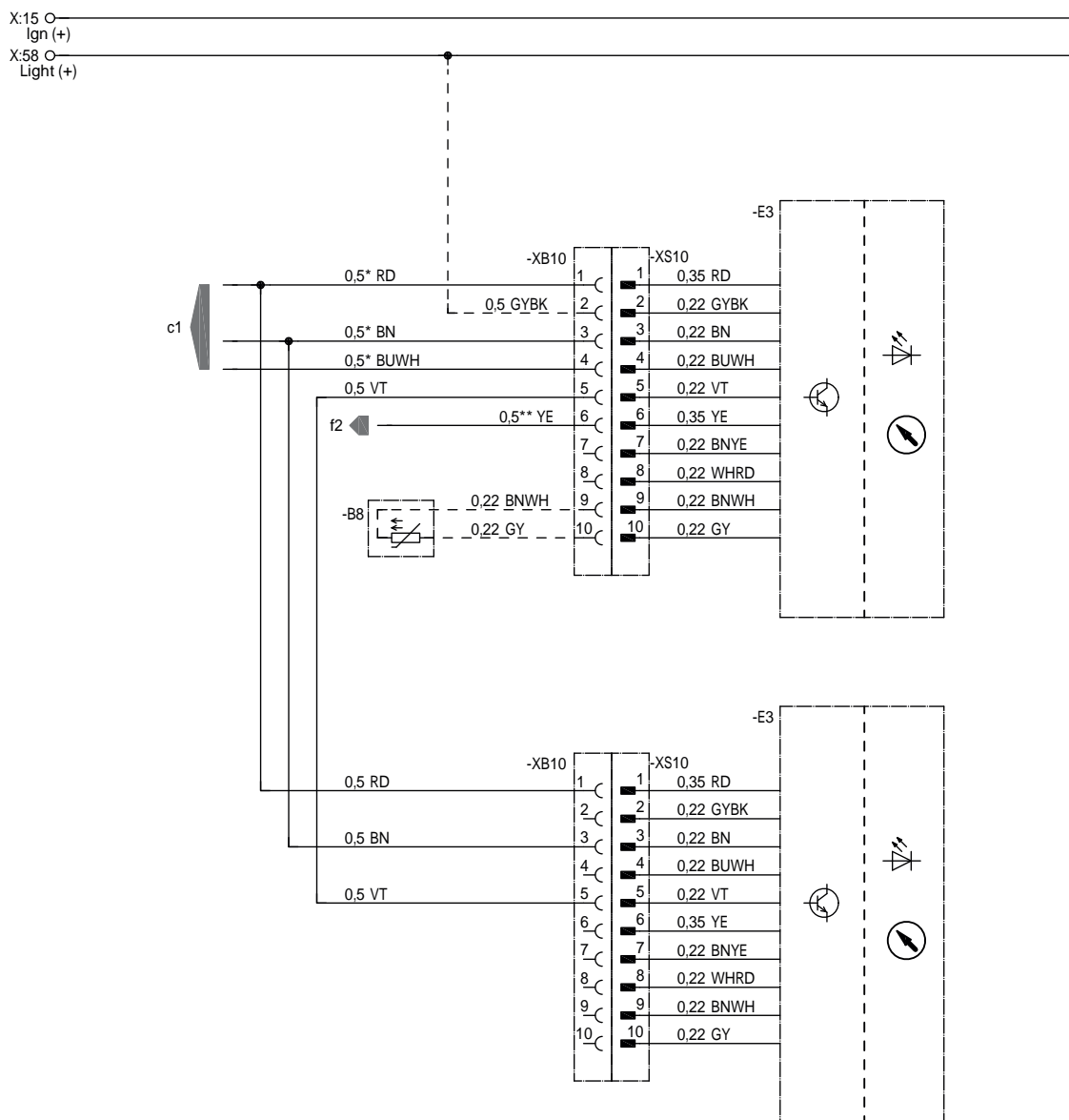
## 5 МОНТАЖНАЯ СХЕМА

### КОМБИНАЦИЯ ТАЙМЕРА EASYSTART С ТАЙМЕРОМ EASYSTART

Отопительный прибор 1 с помощью диагностического кабеля

Hydronic, Hydronic II, Hydronic II C, Hydronic II Comfort, Hydronic M II

Отопительный прибор 2 с помощью сигнала включения S+



\* Hydronic MII 0,75

\*\* Hydronic MII 0,75 / Hydronic L 1,0

22 1000 34 97 09

- B8 Датчик температуры в салоне
- E3 Часовое реле таймера EasyStart
- c1 к отопительному прибору 1
- f2 Сигнал включения S+, отопительный прибор 2

#### ЦВЕТА ПРОВОДОВ

RD	красный	GY	серый	BK	черный
BU	синий	YE	желтый	GN	зеленый
WH	белый	VT	фиолетовый	BN	коричневый

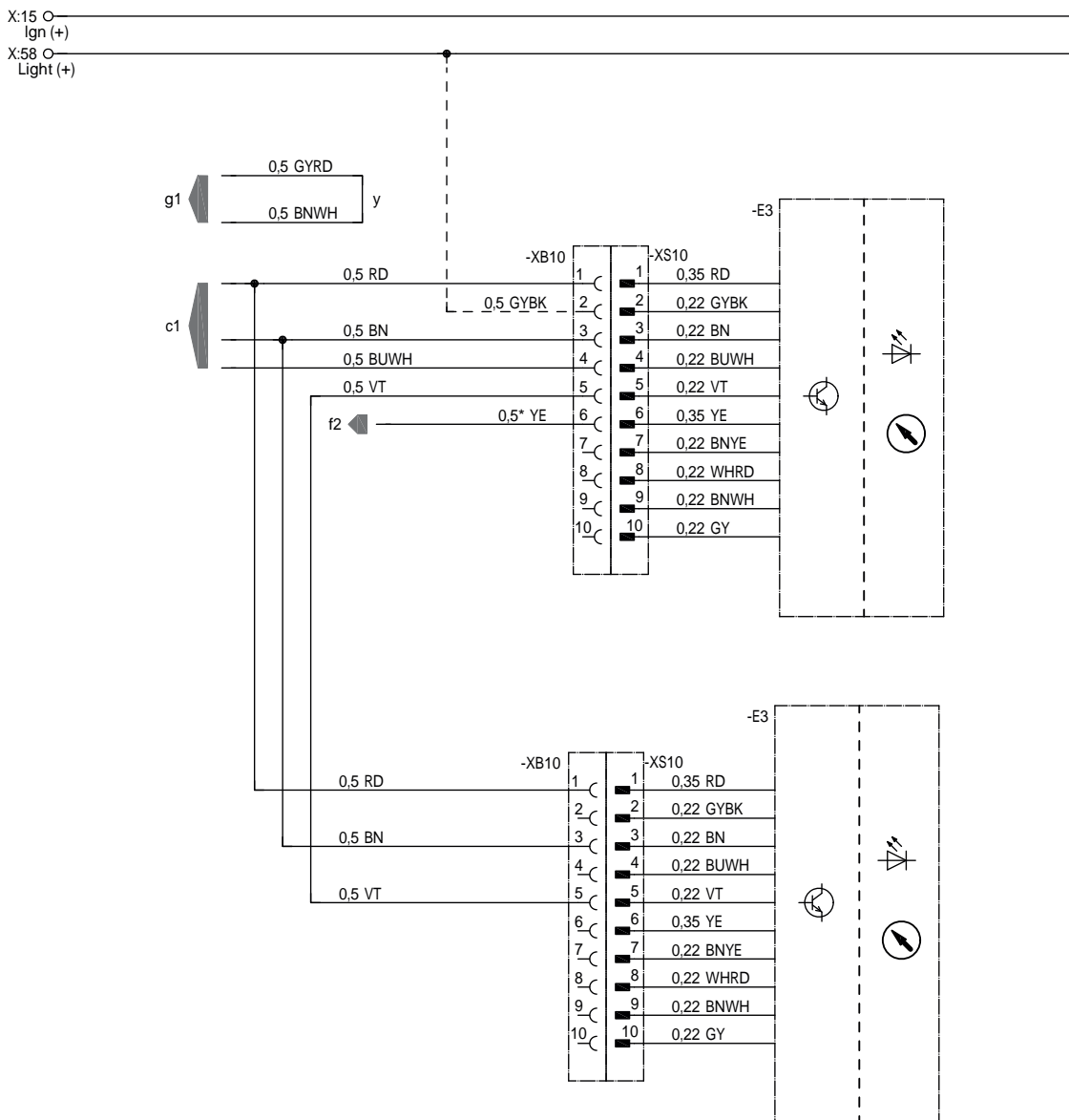
## 5 МОНТАЖНАЯ СХЕМА

### КОМБИНАЦИЯ ТАЙМЕРА EASYSTART С ТАЙМЕРОМ EASYSTART

Отопительный прибор 1 с помощью диагностического кабеля

Airtronic, Airtronic M, Airtronic L

Отопительный прибор 2 с помощью сигнала включения S+



\* Hydronic MII 0,75 / Hydronic L 1,0

22 1000 34 97 16

- E3 Часовое реле таймера EasyStart
- c1 к отопительному прибору 1
- f2 Сигнал включения S+, отопительный прибор 2
- g1 к отопительному прибору 1

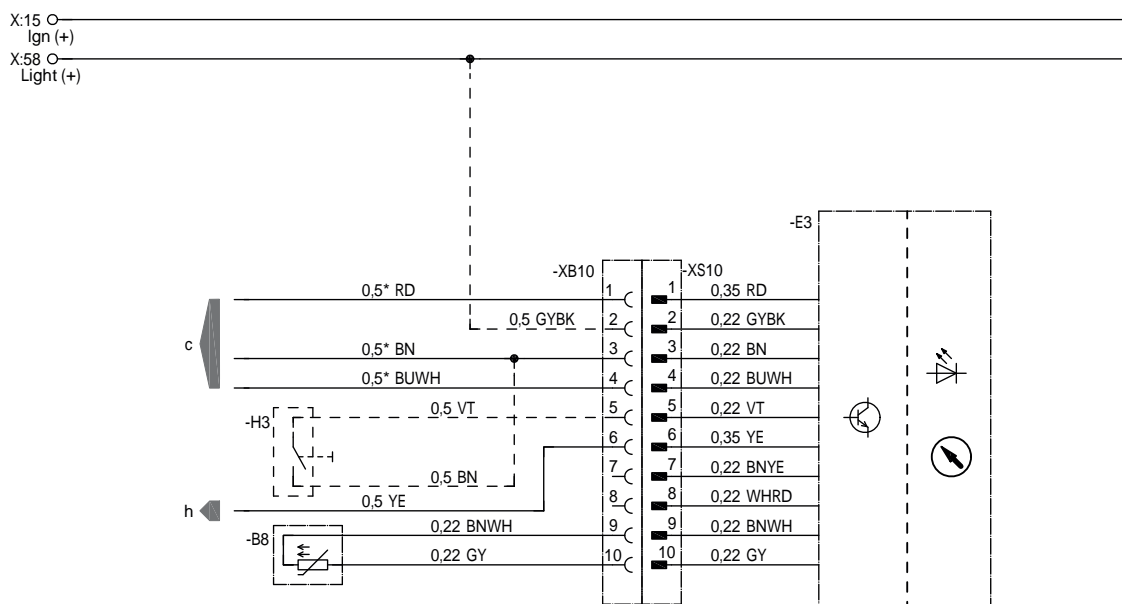
#### ЦВЕТА ПРОВОДОВ

RD	красный	GY	серый	BK	черный
BU	синий	YE	желтый	GN	зеленый
WH	белый	VT	фиолетовый	BN	коричневый

## 5 МОНТАЖНАЯ СХЕМА

### ПОДКЛЮЧЕНИЕ ТАЙМЕРА EASYSTART

Hydronic, Hydronic II, Hydronic II C, Hydronic II Comfort, Hydronic M II с регулировкой температуры



\* Hydronic MII 0,75

22 1000 34 97 07

- B8 Датчик температуры в салоне
- E3 Часовое реле таймера EasyStart
- H3 Кнопка таймера EasyStart
- c к отопительному прибору
- h например, реле для активации вентилятора автомобиля (макс. 500 мА)

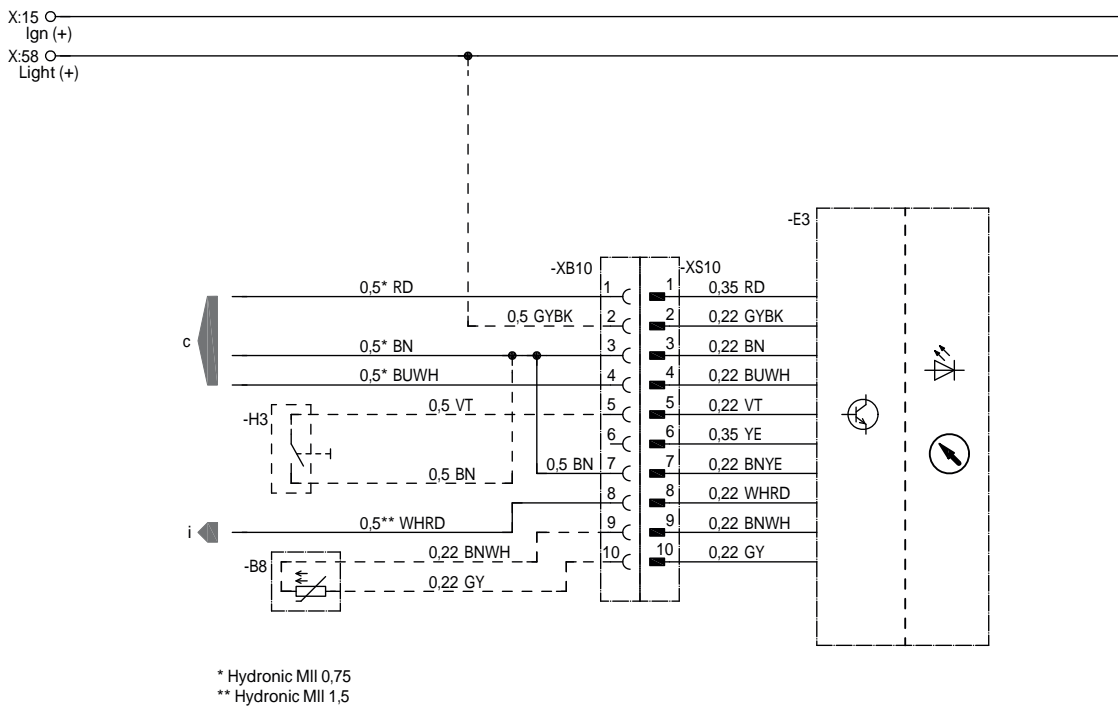
#### ЦВЕТА ПРОВОДОВ

RD	красный	GY	серый	BK	черный
BU	синий	YE	желтый	GN	зеленый
WH	белый	VT	фиолетовый	BN	коричневый

## 5 МОНТАЖНАЯ СХЕМА

### РЕЖИМ ADR, ПОДКЛЮЧЕНИЕ ТАЙМЕРА EASYSTART С КНОПКОЙ

Hydronic II C, Hydronic M II



22 1000 34 97 10

- B8 Датчик температуры в салоне
- E3 Часовое реле таймера EasyStart
- H3 Кнопка таймера EasyStart
- c к отопительному прибору
- i Обратный сигнал ADR от отопительного прибора

#### ЦВЕТА ПРОВОДОВ

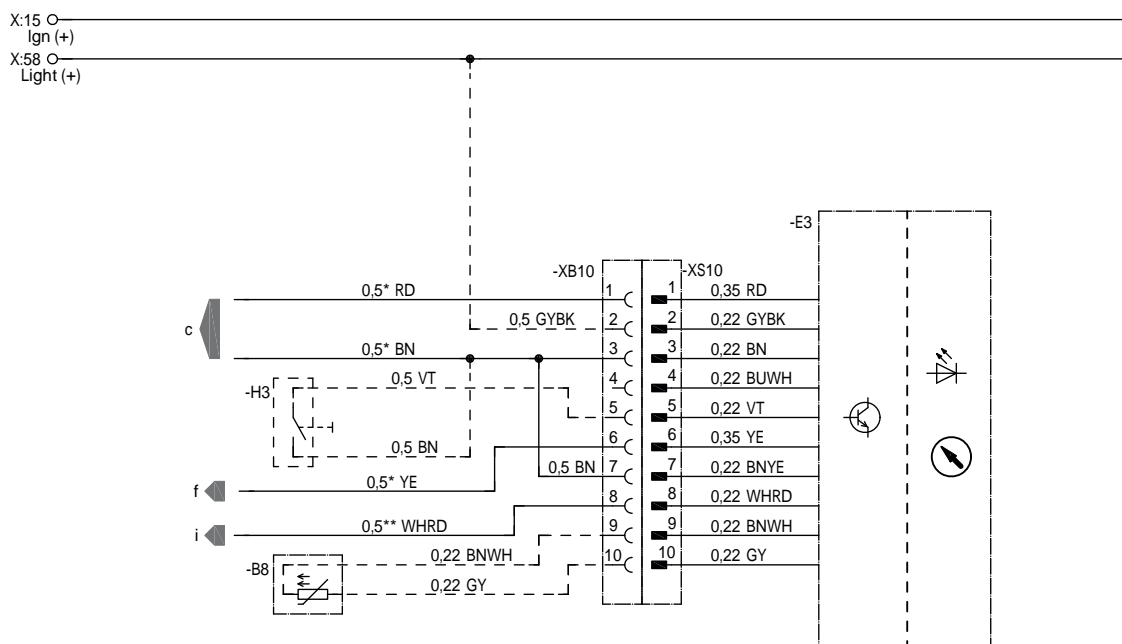
RD	красный	GY	серый	BK	черный
BU	синий	YE	желтый	GN	зеленый
WH	белый	VT	фиолетовый	BN	коричневый



## 5 МОНТАЖНАЯ СХЕМА

### РЕЖИМ ADR, ПОДКЛЮЧЕНИЕ ТАЙМЕРА EASYSTART С КНОПКОЙ И С ПОМОЩЬЮ СИГНАЛА ВКЛЮЧЕНИЯ S+

Hydronic 24 B, Hydronic II C, Hydronic M II



\* Hydronic MII 0,75 / Hydronic L 1,0  
 \*\* Hydronic MII 1,5

22 1000 34 97 50

- B8 Датчик температуры в салоне
- E3 Часовое реле таймера EasyStart
- H3 Кнопка таймера EasyStart
- c к отопительному прибору
- f Сигнал включения S+
- i Обратный сигнал ADR от отопительного прибора

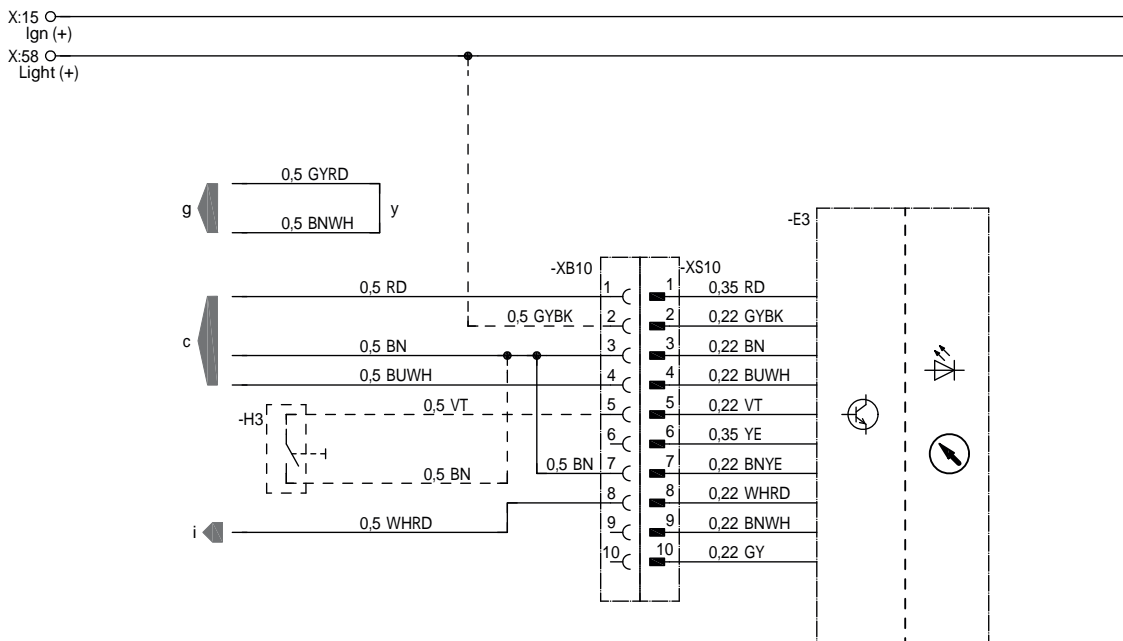
#### ЦВЕТА ПРОВОДОВ

RD	красный	GY	серый	BK	черный
BU	синий	YE	желтый	GN	зеленый
WH	белый	VT	фиолетовый	BN	коричневый

## 5 МОНТАЖНАЯ СХЕМА

### РЕЖИМ ADR, ПОДКЛЮЧЕНИЕ ТАЙМЕРА EASYSTART С КНОПКОЙ

Airtronic, Airtronic M, Airtronic L



22 1000 34 97 17

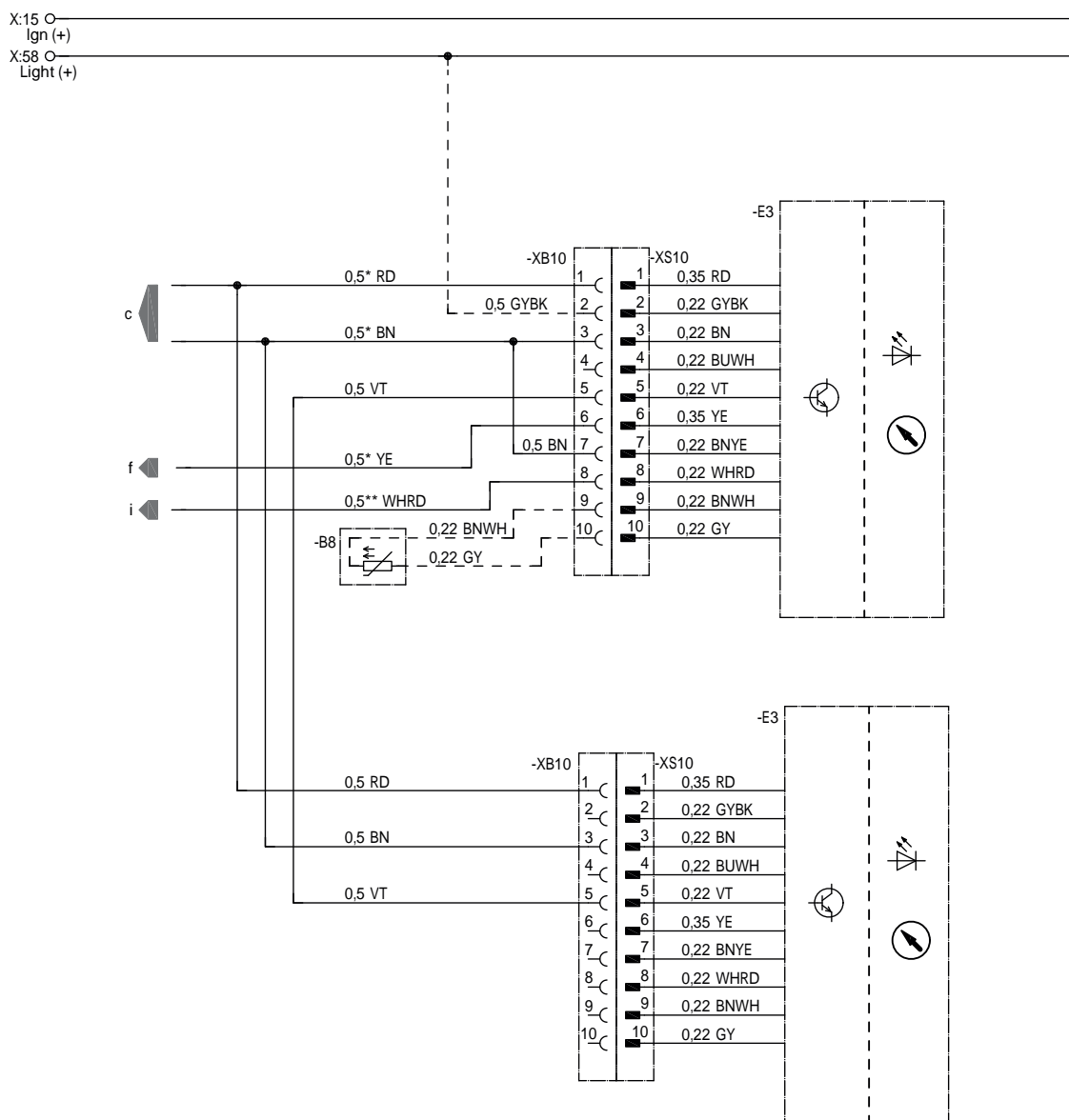
- E3 Часовое реле таймера EasyStart
- H3 Кнопка таймера EasyStart
- c к отопительному прибору
- g к отопительному прибору
- i Обратный сигнал ADR от отопительного прибора
- y Подсоединить и изолировать кабели

#### ЦВЕТА ПРОВОДОВ

RD	красный	GY	серый	BK	черный
BU	синий	YE	желтый	GN	зеленый
WH	белый	VT	фиолетовый	BN	коричневый

## 5 МОНТАЖНАЯ СХЕМА

**РЕЖИМ ADR, КОМБИНАЦИЯ ТАЙМЕРА EASYSTART С ТАЙМЕРОМ EASYSTART И ПОДКЛЮЧЕНИЕ С ПОМОЩЬЮ СИГНАЛА ВКЛЮЧЕНИЯ S+**  
Hydronic 24 B, Hydronic II C, Hydronic M II



\* Hydronic MII 0,75 / Hydronic L 1,0  
\*\* Hydronic MII 1,5

22 1000 34 97 57

- B8 Датчик температуры в салоне
- E3 Часовое реле таймера EasyStart
- c к отопительному прибору
- f Сигнал включения S+
- i Обратный сигнал ADR от отопительного прибора

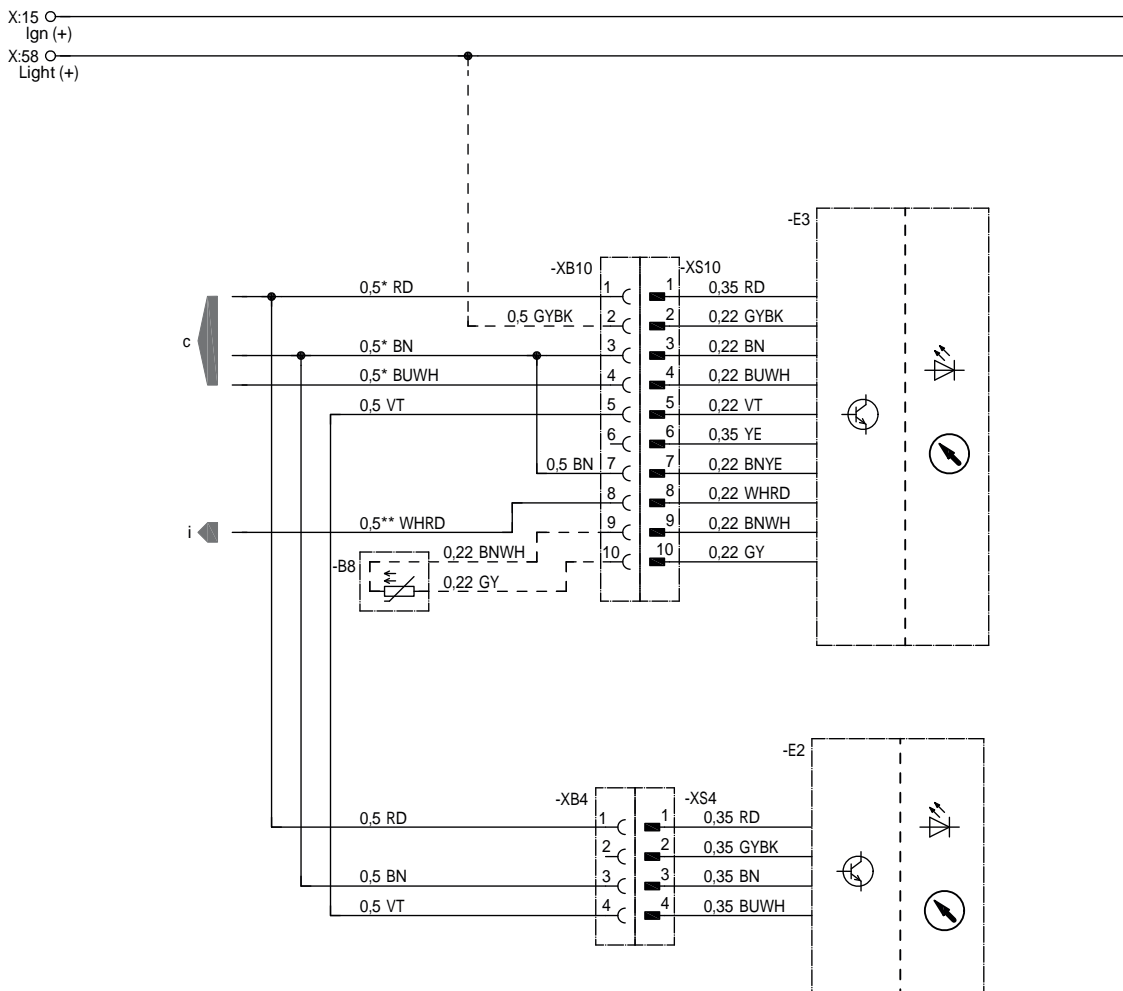
### ЦВЕТА ПРОВОДОВ

RD	красный	GY	серый	BK	черный
BU	синий	YE	желтый	GN	зеленый
WH	белый	VT	фиолетовый	BN	коричневый

## 5 МОНТАЖНАЯ СХЕМА

### РЕЖИМ ADR, КОМБИНАЦИЯ ТАЙМЕРА EASYSTART С ТАЙМЕРОМ EASYSTART

Hydronic II C, Hydronic M II



22 1000 34 97 65

- B8 Датчик температуры в салоне
- E3 Часовое реле таймера EasyStart
- c к отопительному прибору
- i Обратный сигнал ADR от отопительного прибора

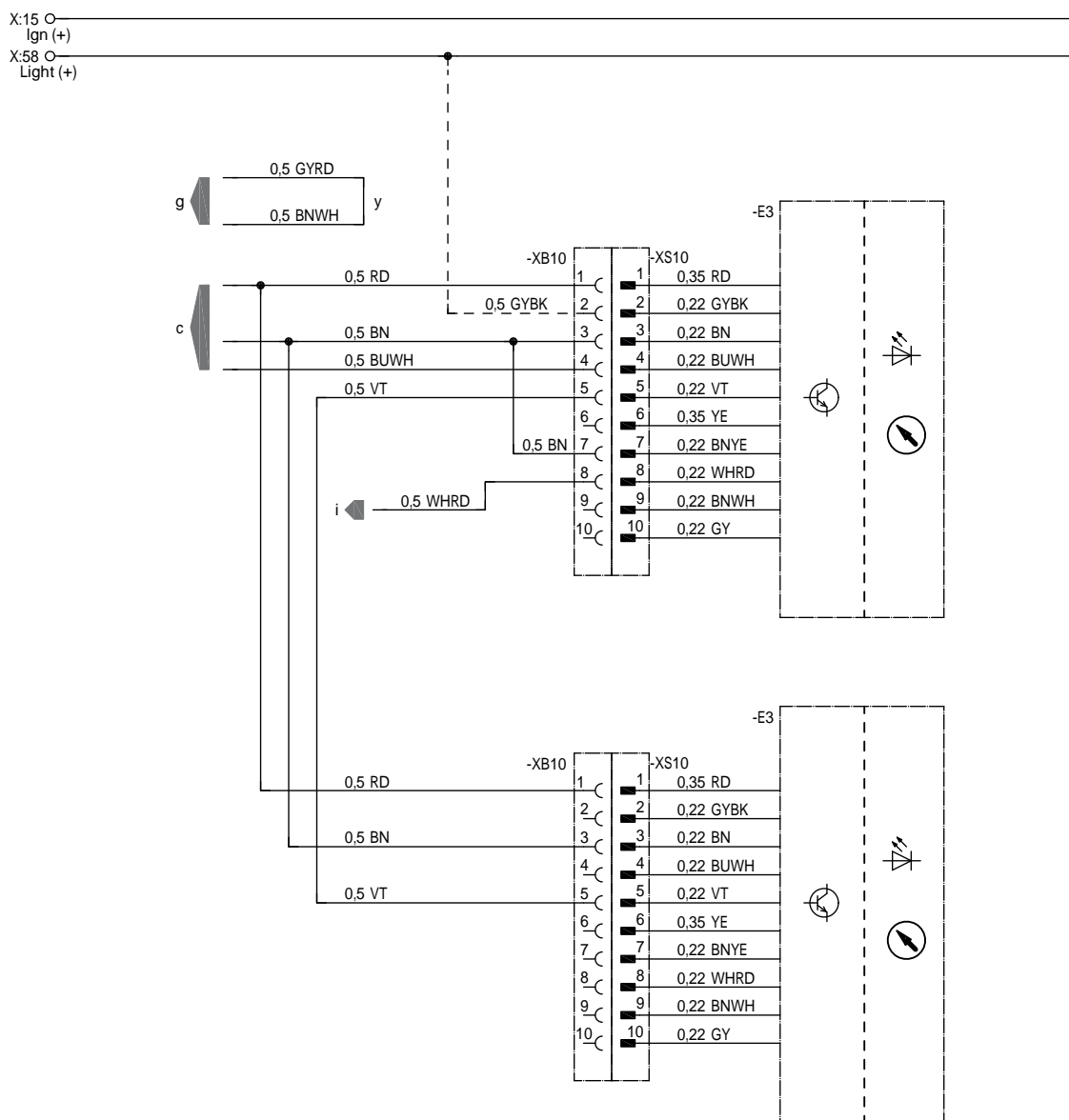
#### ЦВЕТА ПРОВОДОВ

RD	красный	GY	серый	BK	черный
BU	синий	YE	желтый	GN	зеленый
WH	белый	VT	фиолетовый	BN	коричневый

## 5 МОНТАЖНАЯ СХЕМА

### РЕЖИМ ADR, КОМБИНАЦИЯ ТАЙМЕРА EASYSTART С ТАЙМЕРОМ EASYSTART

Airtronic, Airtronic M, Airtronic L



22 1000 34 97 67

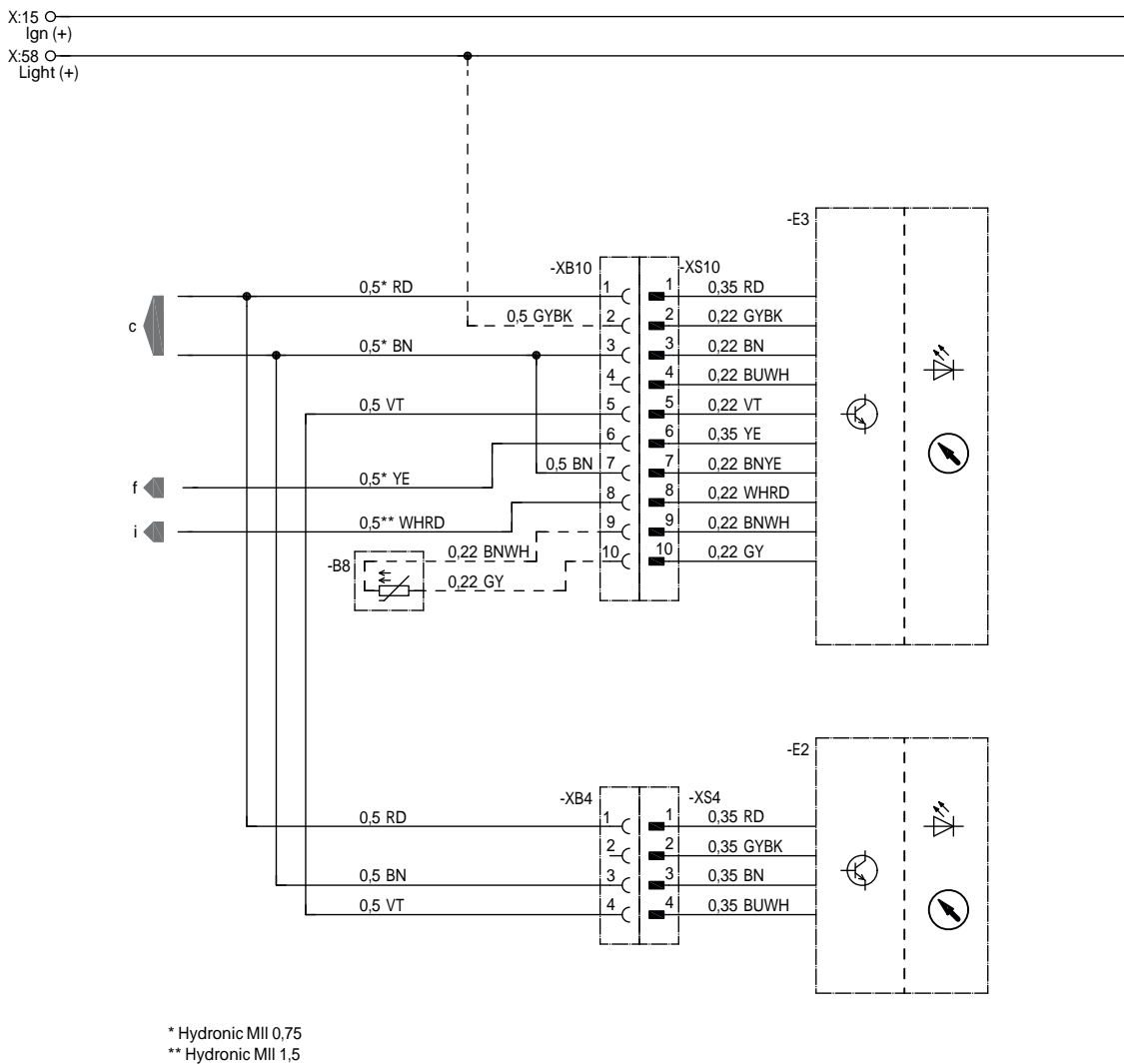
- E3 Часовое реле таймера EasyStart
- c к отопительному прибору
- g к отопительному прибору
- i Обратный сигнал ADR от отопительного прибора
- y Подсоединить и изолировать кабели

#### ЦВЕТА ПРОВОДОВ

RD	красный	GY	серый	BK	черный
BU	синий	YE	желтый	GN	зеленый
WH	белый	VT	фиолетовый	BN	коричневый

## 5 МОНТАЖНАЯ СХЕМА

**РЕЖИМ ADR, КОМБИНАЦИЯ ТАЙМЕРА EASYSTART С EASYSTART SELECT И ПОДКЛЮЧЕНИЕ С ПОМОЩЬЮ СИГНАЛА ВКЛЮЧЕНИЯ S+**  
Hydronic 24 B, Hydronic II C, Hydronic M II



22 1000 34 97 58

- B8 Датчик температуры в салоне
- E2 Устройство управления EasyStart Select
- E3 Часовое реле таймера EasyStart
- c к отопительному прибору
- f Сигнал включения S+
- i Обратный сигнал ADR от отопительного прибора

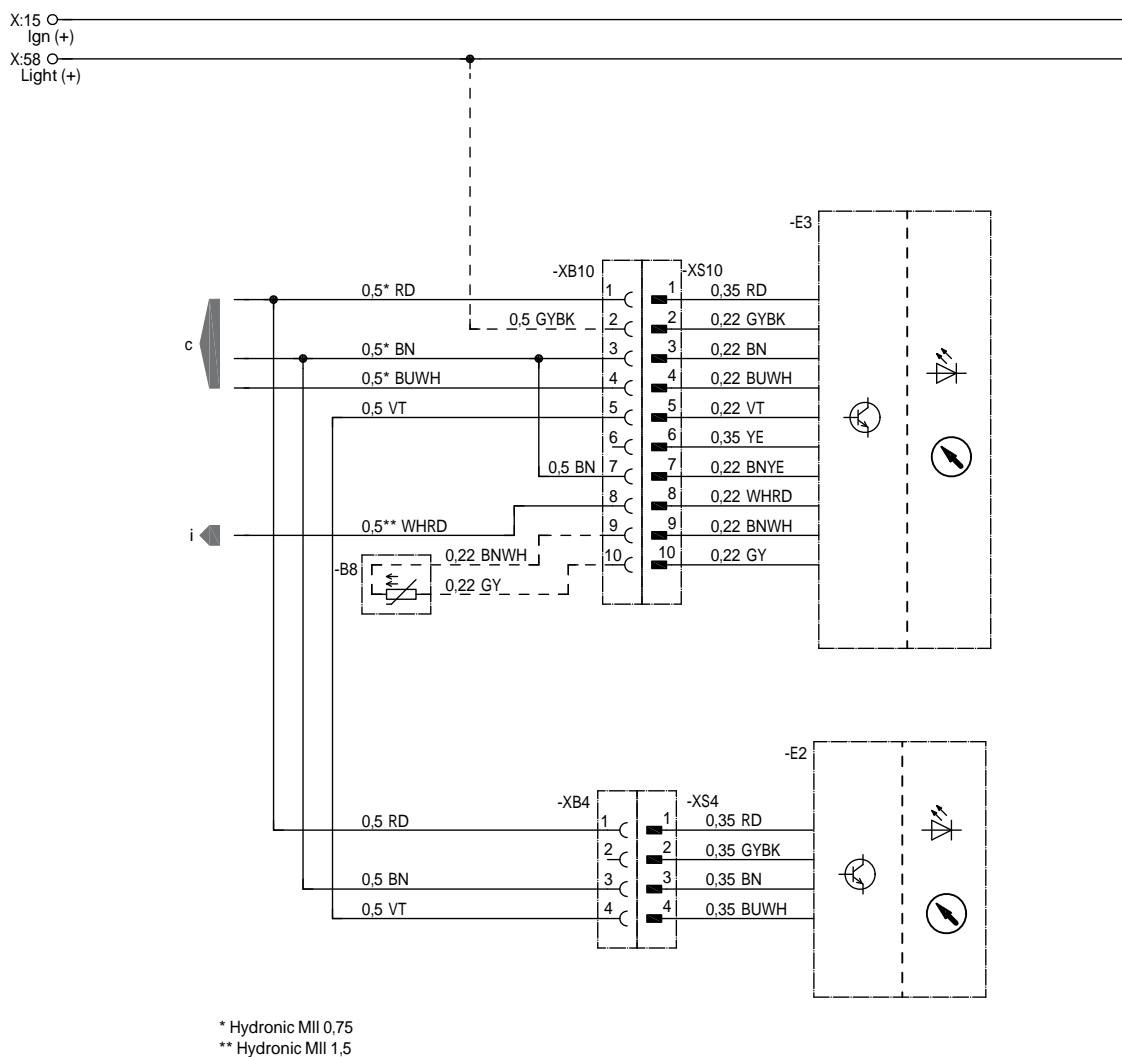
### ЦВЕТА ПРОВОДОВ

RD	красный	GY	серый	BK	черный
BU	синий	YE	желтый	GN	зеленый
WH	белый	VT	фиолетовый	BN	коричневый

## 5 МОНТАЖНАЯ СХЕМА

### РЕЖИМ ADR, КОМБИНАЦИЯ ТАЙМЕРА EASYSTART С EASYSTART SELECT

Hydronic II C, Hydronic M II



22 1000 34 97 66

- B8 Датчик температуры в салоне
- E2 Устройство управления EasyStart Select
- E3 Часовое реле таймера EasyStart
- c к отопительному прибору
- i Обратный сигнал ADR от отопительного прибора

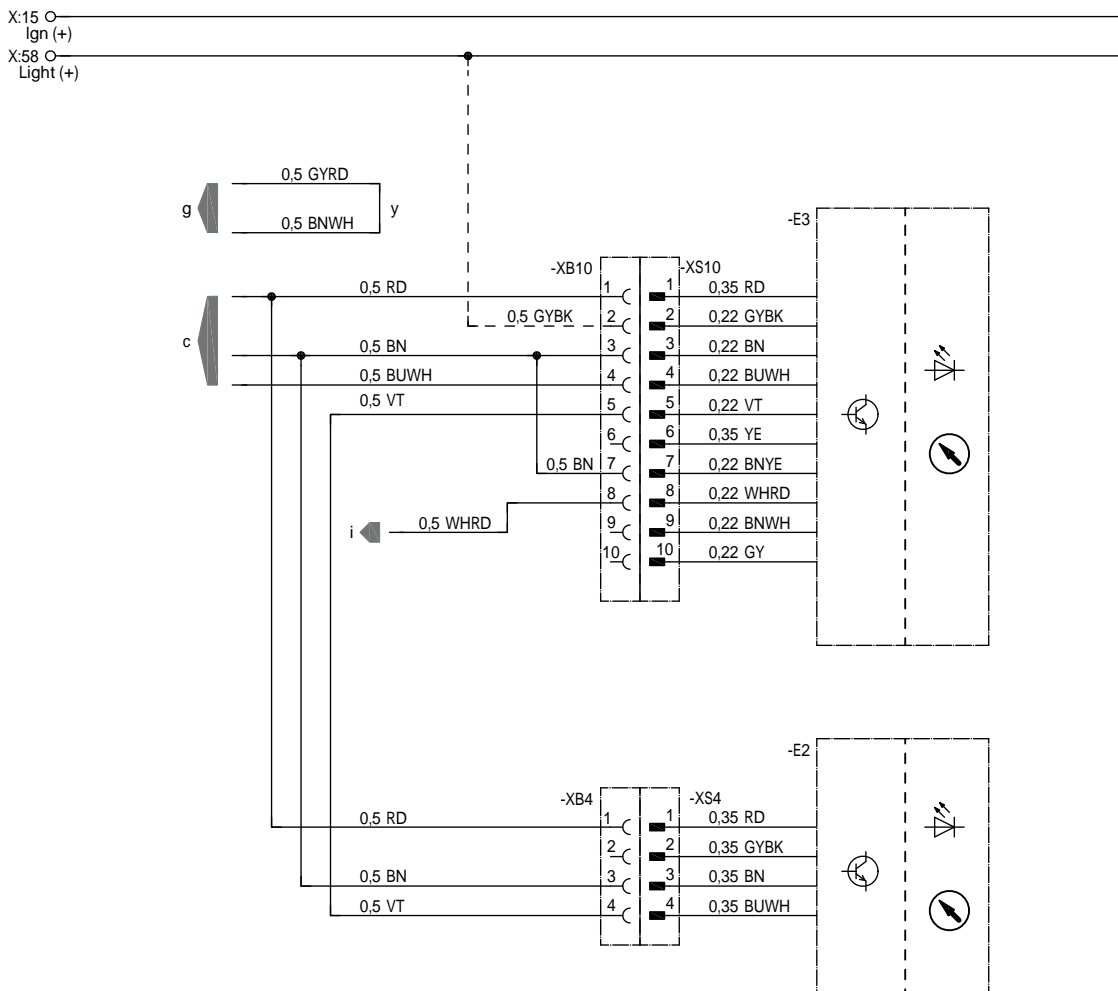
#### ЦВЕТА ПРОВОДОВ

RD	красный	GY	серый	BK	черный
BU	синий	YE	желтый	GN	зеленый
WH	белый	VT	фиолетовый	BN	коричневый

## 5 МОНТАЖНАЯ СХЕМА

### РЕЖИМ ADR, КОМБИНАЦИЯ ТАЙМЕРА EASYSTART С EASYSTART SELECT

Airtronic, Airtronic M, Airtronic L



22 1000 34 97 68

- E2 Устройство управления EasyStart Select
- E3 Часовое реле таймера EasyStart
- с к отопительному прибору
- g к отопительному прибору
- i Обратный сигнал ADR от отопительного прибора
- y Подсоединить и изолировать кабели

#### ЦВЕТА ПРОВОДОВ

RD	красный	GY	серый	BK	черный
BU	синий	YE	желтый	GN	зеленый
WH	белый	VT	фиолетовый	BN	коричневый



## 5 МОНТАЖНАЯ СХЕМА

### ОБЗОР МОНТАЖНЫХ СХЕМ

#### EASYSTART REMOTE+

REMOTE+ →	1 ОТОПИТЕЛЬНЫЙ ПРИБОР	
	Hydronic, Hydronic II, Hydronic II C, Hydronic II Comfort, Hydronic M II	66
	Airtronic, Airtronic M, Airtronic L	67
	Airtronic, Airtronic M, Airtronic L с датчиком наружной температуры, салон	68
	Hydronic, Hydronic II, Hydronic II C, Hydronic II Comfort, Hydronic M II, Hydronic L II с помощью сигнала включения S+	69
	Подогреватель Hydronic	70
	Подогреватель Hydronic с помощью отладочного модуля	71

REMOTE+ →	2 ОТОПИТЕЛЬНЫХ ПРИБОРА	
	Hydronic, Hydronic II, Hydronic II C, Hydronic II Comfort, Hydronic M II (диагностический кабель)	
	Airtronic, Airtronic M, Airtronic L (диагностический кабель)	72
	Hydronic, Hydronic II, Hydronic II C, Hydronic II Comfort, Hydronic M II (диагностический кабель)	
	Hydronic, Hydronic II, Hydronic II C, Hydronic II Comfort, Hydronic M II, Hydronic L II (сигнал включения S+)	73
	Hydronic, Hydronic II, Hydronic II C, Hydronic II Comfort, Hydronic M II (диагностический кабель)	
	и Hydronic, Hydronic II, Hydronic II C, Hydronic II Comfort, Hydronic M II (диагностический кабель)	74
	Airtronic, Airtronic M, Airtronic L (диагностический кабель)	
	Airtronic, Airtronic M, Airtronic L (диагностический кабель)	75
	Airtronic, Airtronic M, Airtronic L (диагностический кабель)	
	Hydronic, Hydronic II, Hydronic II C, Hydronic II Comfort, Hydronic M II, Hydronic L II (сигнал включения S+)	76

#### КОМБИНИРОВАННЫЕ ЭЛЕМЕНТЫ УПРАВЛЕНИЯ

REMOTE+ / ТАЙМЕР →	1 ОТОПИТЕЛЬНЫЙ ПРИБОР	
	Hydronic, Hydronic II, Hydronic II C, Hydronic II Comfort, Hydronic M II	77
	Airtronic, Airtronic M, Airtronic L	78
	Hydronic, Hydronic II, Hydronic II C, Hydronic II Comfort, Hydronic M II, Hydronic L II с помощью сигнала включения S+	79

REMOTE+ / SELECT		
	Hydronic, Hydronic II, Hydronic II C, Hydronic II Comfort, Hydronic M II	80
	Airtronic, Airtronic M, Airtronic L	81
	Hydronic, Hydronic II, Hydronic II C, Hydronic II Comfort, Hydronic M II, Hydronic L II с помощью сигнала включения S+	82

#### КОМБИНИРОВАННЫЕ ЭЛЕМЕНТЫ УПРАВЛЕНИЯ

REMOTE+ / ТАЙМЕР →	2 ОТОПИТЕЛЬНЫХ ПРИБОРА	
	Airtronic, Airtronic M, Airtronic L (диагностический кабель)	
	Hydronic, Hydronic II, Hydronic II C, Hydronic II Comfort, Hydronic M II, Hydronic L II (сигнал включения S+)	83

#### СПЕЦИАЛЬНАЯ ФУНКЦИЯ

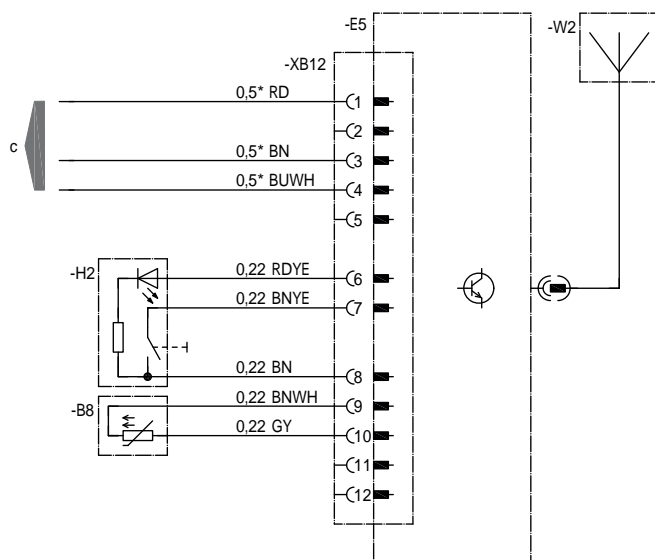
REMOTE+ →	1 ОТОПИТЕЛЬНЫЙ ПРИБОР С РЕГУЛЯЦИЕЙ ТЕМПЕРАТУРЫ В САЛОНЕ	
	Hydronic, Hydronic II, Hydronic II C, Hydronic II Comfort, Hydronic M II	84

## 5 МОНТАЖНАЯ СХЕМА

### ПОДКЛЮЧЕНИЕ EASYSTART REMOTE+

Hydronic, Hydronic II, Hydronic II C, Hydronic II Comfort, Hydronic M II

X:15 ○  
Ign (+)  
X:58 ○  
Light (+)



\* Hydronic MII 0.75

22 1000 34 97 22

- B8 Датчик температуры в салоне
- E5 Система радиуправления EasyStart Remote+
- H2 Кнопка EasyStart Remote / Remote+
- W2 Антенна EasyStart Remote / Remote+
- c к отопительному прибору

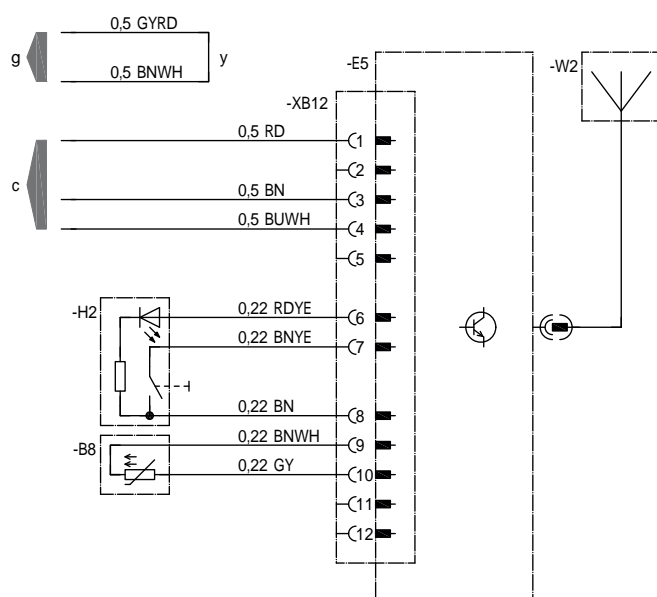
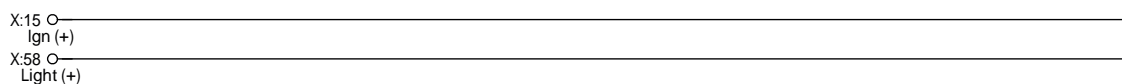
#### ЦВЕТА ПРОВОДОВ

RD	красный	GY	серый	BK	черный
BU	синий	YE	желтый	GN	зеленый
WH	белый	VT	фиолетовый	BN	коричневый

## 5 МОНТАЖНАЯ СХЕМА

### ПОДКЛЮЧЕНИЕ EASYSTART REMOTE+

Airtronic, Airtronic M, Airtronic L



22 1000 34 97 29

- B8 Датчик температуры в салоне
- E5 Система радиуправления EasyStart Remote+
- H2 Кнопка EasyStart Remote / Remote+
- W2 Антенна EasyStart Remote / Remote+
- с к отопительному прибору
- g к отопительному прибору
- y Подсоединить и изолировать кабели

#### ЦВЕТА ПРОВОДОВ

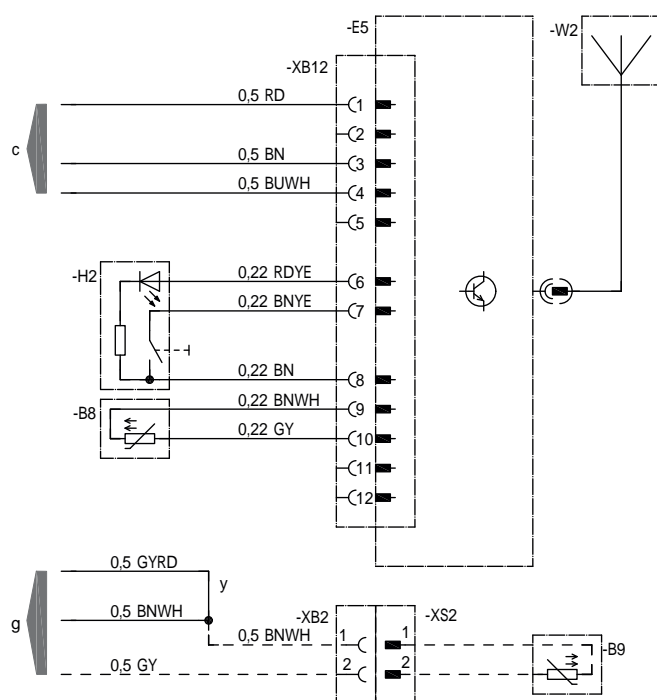
RD	красный	GY	серый	BK	черный
BU	синий	YE	желтый	GN	зеленый
WH	белый	VT	фиолетовый	BN	коричневый

## 5 МОНТАЖНАЯ СХЕМА

### ПОДКЛЮЧЕНИЕ EASYSTART REMOTE+

Airtronic, Airtronic M, Airtronic L с датчиком наружной температуры, салон

X:15 ○  
Ign (+)  
X:58 ○  
Light (+)



22 1000 34 97 73

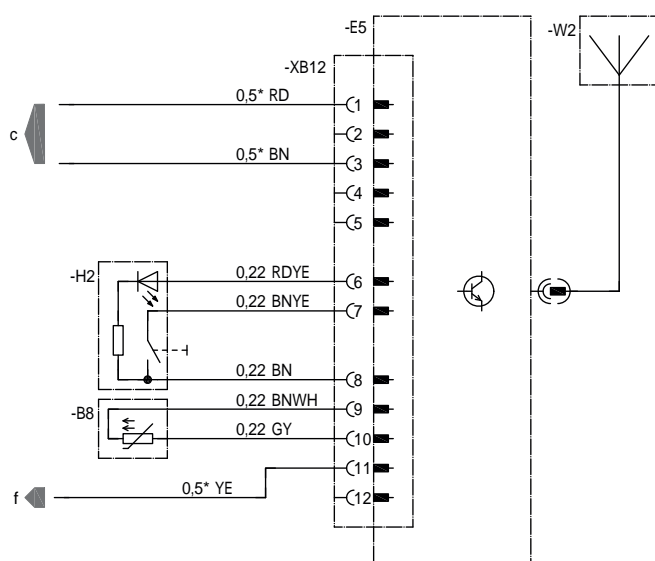
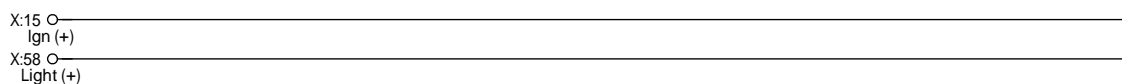
- B8 Датчик температуры в салоне
- B9 Датчик наружной температуры, салон
- E5 Система радиуправления EasyStart Remote+
- H2 Кнопка EasyStart Remote / Remote+
- W2 Антенна EasyStart Remote / Remote+
- с к отопительному прибору
- g к отопительному прибору
- y Подсоединить и изолировать кабели

#### ЦВЕТА ПРОВОДОВ

RD	красный	GY	серый	BK	черный
BU	синий	YE	желтый	GN	зеленый
WH	белый	VT	фиолетовый	BN	коричневый

## 5 МОНТАЖНАЯ СХЕМА

ПОДКЛЮЧЕНИЕ EASYSTART REMOTE+ С ПОМОЩЬЮ СИГНАЛА ВКЛЮЧЕНИЯ S+  
Hydronic, Hydronic II, Hydronic II C, Hydronic II Comfort, Hydronic M II, Hydronic L II



\* Hydronic MII 0,75 / Hydronic L 1,0

22 1000 34 97 26

- B8 Датчик температуры в салоне
- E5 Система радиуправления EasyStart Remote+
- H2 Кнопка EasyStart Remote / Remote+
- W2 Антенна EasyStart Remote / Remote+
- c к отопительному прибору
- f Сигнал включения S+

### ЦВЕТА ПРОВОДОВ

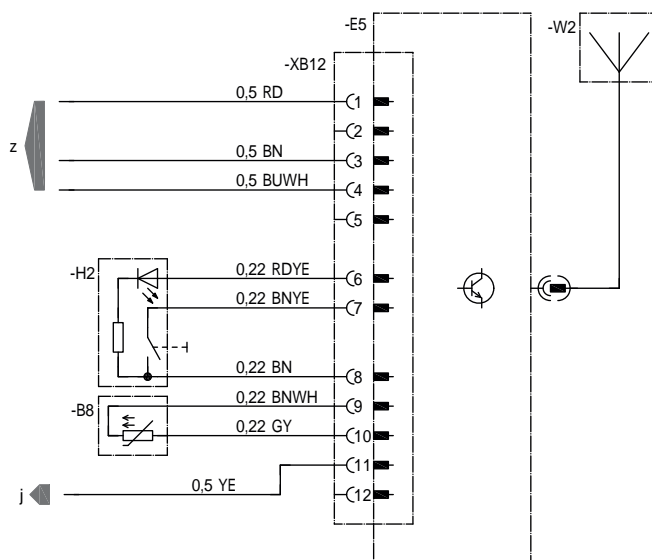
RD	красный	GY	серый	BK	черный
BU	синий	YE	желтый	GN	зеленый
WH	белый	VT	фиолетовый	BN	коричневый

## 5 МОНТАЖНАЯ СХЕМА

### ПОДКЛЮЧЕНИЕ EASYSTART REMOTE+

Подогреватель Hydronic

X:15 ○  
Ign (+)  
X:58 ○  
Light (+)



22 1000 34 97 59

- B8 Датчик температуры в салоне
- E5 Система радиуправления EasyStart Remote+
- H2 Кнопка EasyStart Remote / Remote+
- W2 Антенна EasyStart Remote / Remote+
- z к подогревателю
- j к реле для подключения водяного насоса и вентилятора автомобиля (макс. 500 мА)

#### ЦВЕТА ПРОВОДОВ

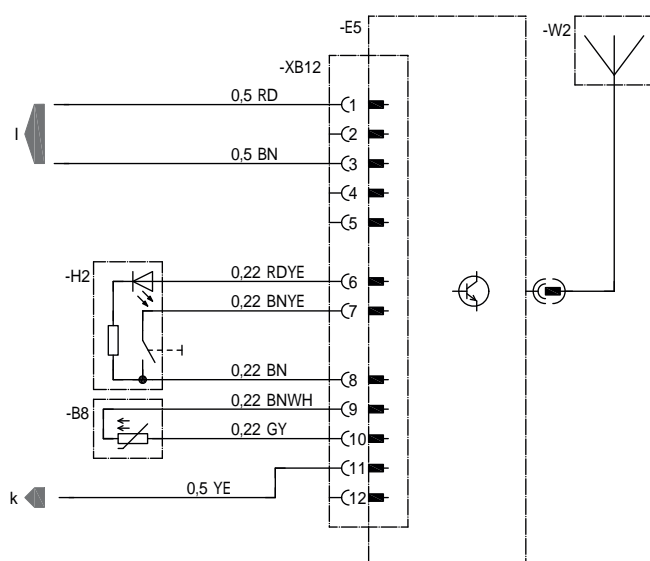
RD	красный	GY	серый	BK	черный
BU	синий	YE	желтый	GN	зеленый
WH	белый	VT	фиолетовый	BN	коричневый

## 5 МОНТАЖНАЯ СХЕМА

### ПОДКЛЮЧЕНИЕ EASYSTART REMOTE+

Подогреватель Hydronic с отладочным модулем

X:15 ○  
Ign (+)  
X:58 ○  
Light (+)



22 1000 34 97 60

- B8 Датчик температуры в салоне
- E5 Система радиуправления EasyStart Remote+
- H2 Кнопка EasyStart Remote / Remote+
- W2 Антенна EasyStart Remote / Remote+
- k к отладочному модулю или релейной схеме для подключения водяного насоса и вентилятора автомобиля (макс. 500 мА)
- I к отладочному модулю

#### ЦВЕТА ПРОВОДОВ

RD	красный	GY	серый	BK	черный
BU	синий	YE	желтый	GN	зеленый
WH	белый	VT	фиолетовый	BN	коричневый

## 5 МОНТАЖНАЯ СХЕМА

### ПОДКЛЮЧЕНИЕ EASYSTART REMOTE+

Отопительный прибор 1 с помощью диагностического кабеля

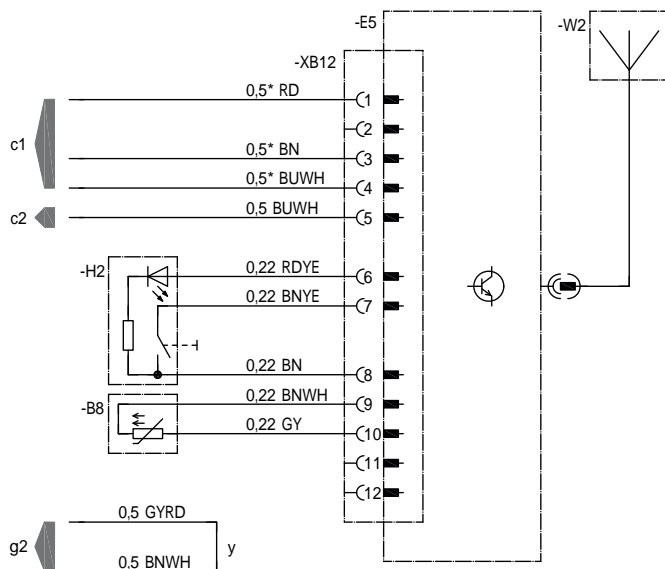
Hydronic, Hydronic II, Hydronic II C, Hydronic II Comfort, Hydronic M II

Отопительный прибор 2 с помощью диагностического кабеля

Airtronic, Airtronic M, Airtronic L

X:15 ○  
Ign (+)

X:58 ○  
Light (+)



\* Hydronic MII 0.75

22 1000 34 97 23

- B8 Датчик температуры в салоне
- E5 Система радиуправления EasyStart Remote+
- H2 Кнопка EasyStart Remote / Remote+
- W2 Антенна EasyStart Remote / Remote+
- c1 к отопительному прибору 1
- c2 к отопительному прибору 2
- g2 к отопительному прибору 2
- y Подсоединить и изолировать кабели

#### ЦВЕТА ПРОВОДОВ

RD	красный	GY	серый	BK	черный
BU	синий	YE	желтый	GN	зеленый
WH	белый	VT	фиолетовый	BN	коричневый



## 5 МОНТАЖНАЯ СХЕМА

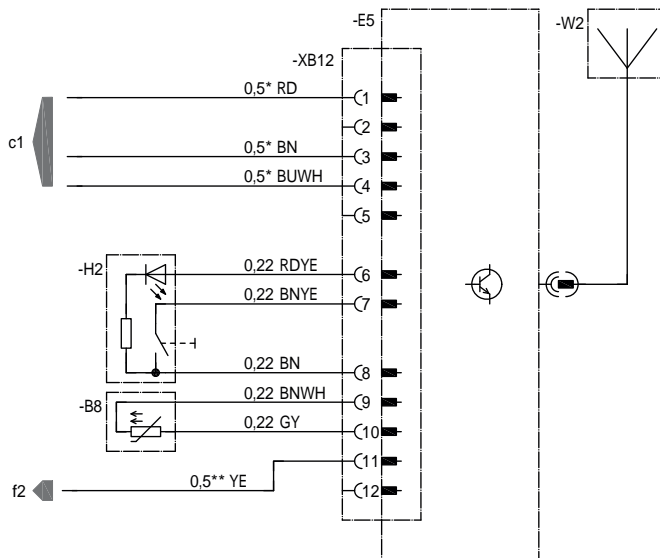
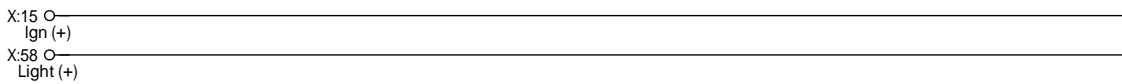
### ПОДКЛЮЧЕНИЕ EASYSTART REMOTE+

Отопительный прибор 1 с помощью диагностического кабеля

Hydronic, Hydronic II, Hydronic II C, Hydronic II Comfort, Hydronic M II

Отопительный прибор 2 с помощью сигнала включения S+

Hydronic, Hydronic II, Hydronic II C, Hydronic II Comfort, Hydronic M II, Hydronic L II



\* Hydronic MII 0,75

\*\* Hydronic MII 0,75 / Hydronic L 1,0

22 1000 34 97 25

- B8 Датчик температуры в салоне
- E5 Система радиуправления EasyStart Remote+
- H2 Кнопка EasyStart Remote / Remote+
- W2 Антенна EasyStart Remote / Remote+
- c1 к отопительному прибору 1
- f2 Сигнал включения S+, отопительный прибор 2

#### ЦВЕТА ПРОВОДОВ

RD	красный	GY	серый	BK	черный
BU	синий	YE	желтый	GN	зеленый
WH	белый	VT	фиолетовый	BN	коричневый

## 5 МОНТАЖНАЯ СХЕМА

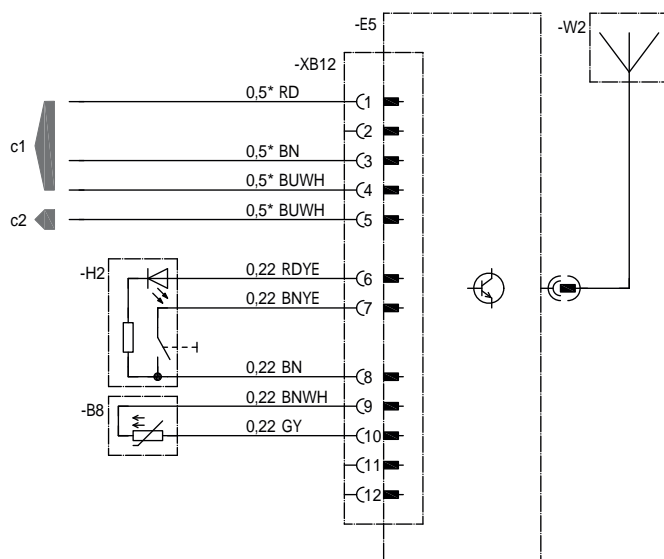
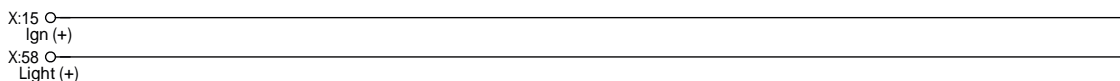
### ПОДКЛЮЧЕНИЕ EASYSTART REMOTE+

Отопительный прибор 1 с помощью диагностического кабеля

Hydronic, Hydronic II, Hydronic II C, Hydronic II Comfort, Hydronic M II

Отопительный прибор 2 с помощью диагностического кабеля

Hydronic, Hydronic II, Hydronic II C, Hydronic II Comfort, Hydronic M II



\* Hydronic MII 0.75

22 1000 34 97 24

- B8 Датчик температуры в салоне
- E5 Система радиуправления EasyStart Remote+
- H2 Кнопка EasyStart Remote / Remote+
- W2 Антенна EasyStart Remote / Remote+
- c1 к отопительному прибору 1
- c2 к отопительному прибору 2

#### ЦВЕТА ПРОВОДОВ

RD	красный	GY	серый	BK	черный
BU	синий	YE	желтый	GN	зеленый
WH	белый	VT	фиолетовый	BN	коричневый

## 5 МОНТАЖНАЯ СХЕМА

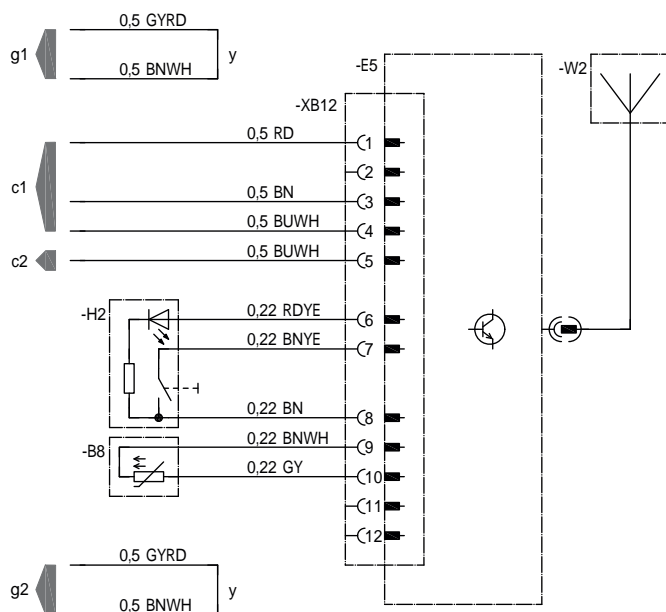
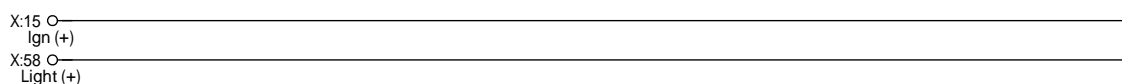
### ПОДКЛЮЧЕНИЕ EASYSTART REMOTE+

Отопительный прибор 1 с помощью диагностического кабеля

Airtronic, Airtronic M, Airtronic L

Отопительный прибор 2 с помощью диагностического кабеля

Airtronic, Airtronic M, Airtronic L



22 1000 34 97 31

- B8 Датчик температуры в салоне
- E5 Система радиуправления EasyStart Remote+
- H2 Кнопка EasyStart Remote / Remote+
- W2 Антенна EasyStart Remote / Remote+
- c1 к отопительному прибору 1
- c2 к отопительному прибору 2
- g1 к отопительному прибору 1
- g2 к отопительному прибору 2
- у Подсоединить и изолировать кабели

#### ЦВЕТА ПРОВОДОВ

RD	красный	GY	серый	BK	черный
BU	синий	YE	желтый	GN	зеленый
WH	белый	VT	фиолетовый	BN	коричневый

## 5 МОНТАЖНАЯ СХЕМА

### ПОДКЛЮЧЕНИЕ EASYSTART REMOTE+

Отопительный прибор 1 с помощью диагностического кабеля

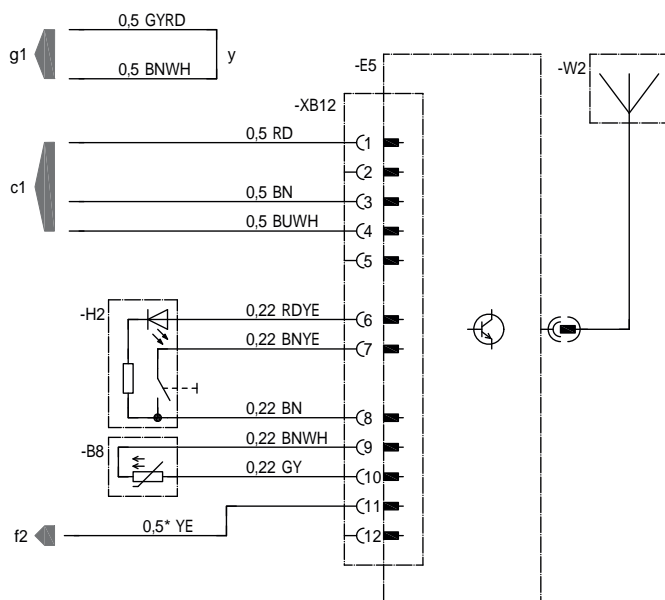
Airtronic, Airtronic M, Airtronic L

Отопительный прибор 2 с помощью сигнала включения S+

Hydronic, Hydronic II, Hydronic II C, Hydronic II Comfort, Hydronic M II, Hydronic L II

X:15 ○  
Ign (+)

X:58 ○  
Light (+)



\* Hydronic MII 0.75 Hydronic L 1,0

22 1000 34 97 32

- B8 Датчик температуры в салоне
- E5 Система радиуправления EasyStart Remote+
- H2 Кнопка EasyStart Remote / Remote+
- W2 Антенна EasyStart Remote / Remote+
- c1 к отопительному прибору 1
- c2 к отопительному прибору 2
- f2 Сигнал включения S+, отопительный прибор 2
- y Подсоединить и изолировать кабели

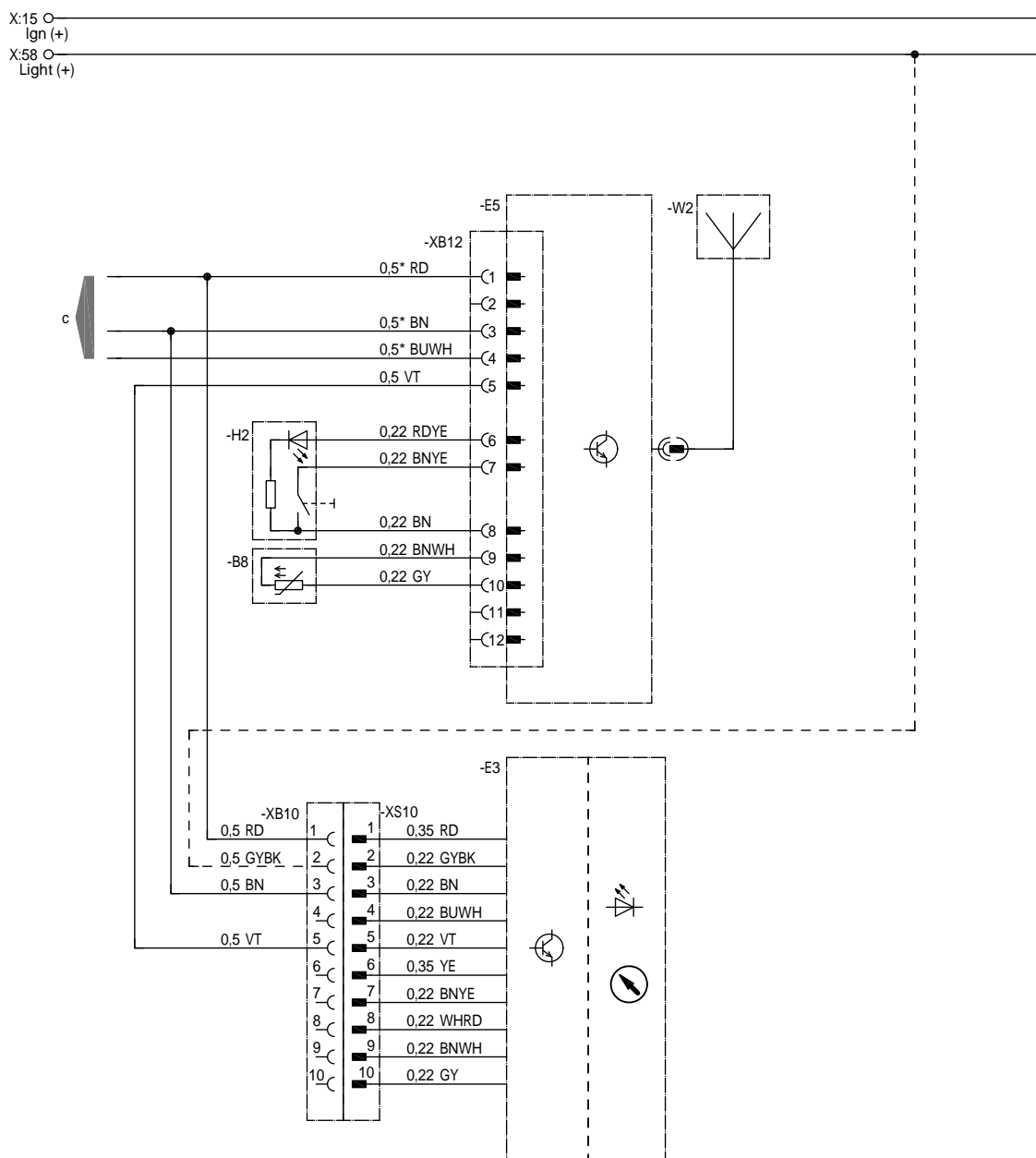
#### ЦВЕТА ПРОВОДОВ

RD	красный	GY	серый	BK	черный
BU	синий	YE	желтый	GN	зеленый
WH	белый	VT	фиолетовый	BN	коричневый

## 5 МОНТАЖНАЯ СХЕМА

### ПОДКЛЮЧЕНИЕ EASYSTART REMOTE+ И ТАЙМЕРА EASYSTART

Hydronic, Hydronic II, Hydronic II C, Hydronic II Comfort, Hydronic M II



\* Hydronic MII 0.75

22 1000 34 97 28

- B8 Датчик температуры в салоне
- E3 Часовое реле таймера EasyStart
- E5 Система радиуправления EasyStart Remote+
- H2 Кнопка EasyStart Remote / Remote+
- W2 Антенна EasyStart Remote / Remote+
- c к отопительному прибору

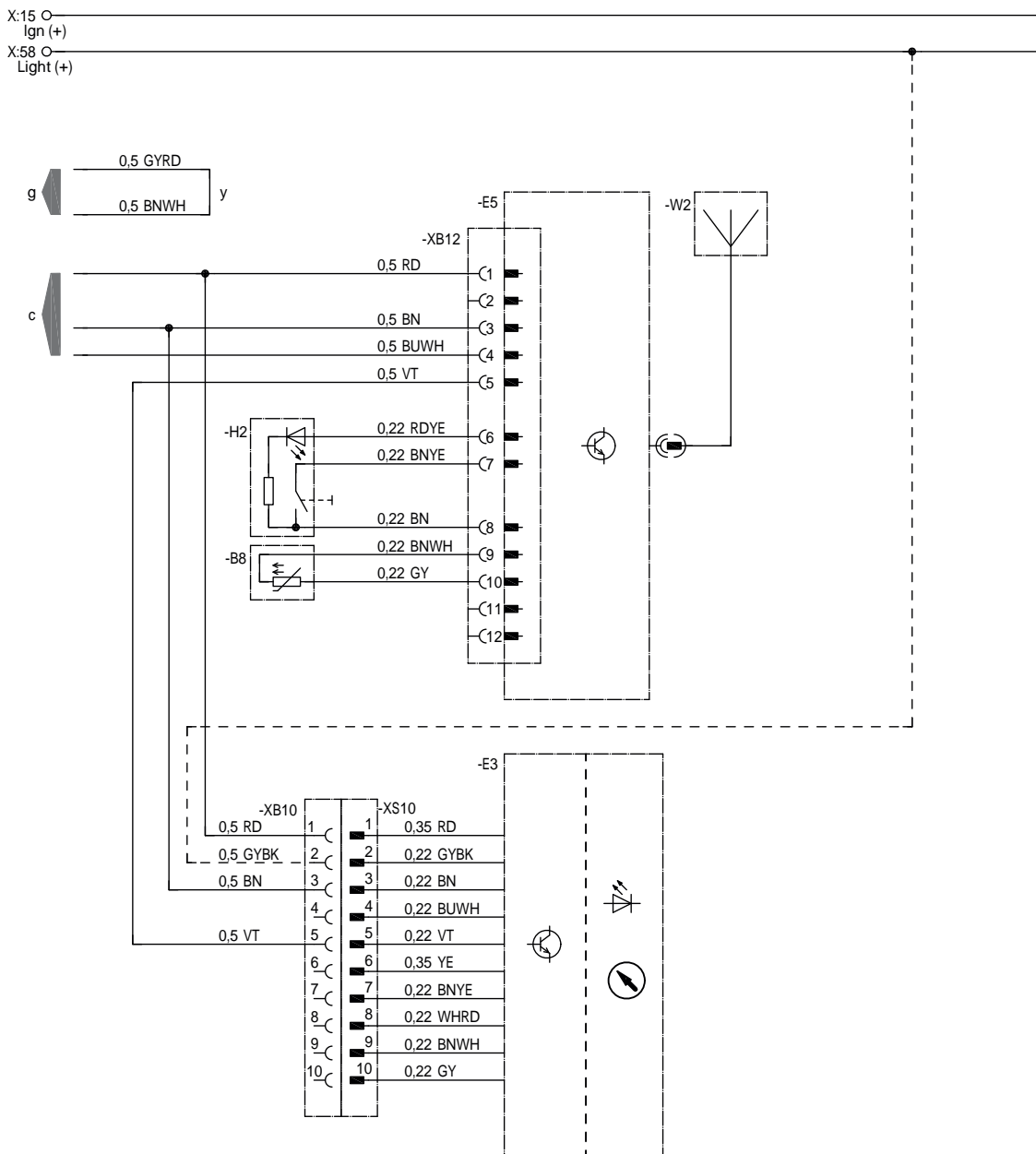
#### ЦВЕТА ПРОВОДОВ

RD	красный	GY	серый	BK	черный
BU	синий	YE	желтый	GN	зеленый
WH	белый	VT	фиолетовый	BN	коричневый

## 5 МОНТАЖНАЯ СХЕМА

### ПОДКЛЮЧЕНИЕ EASYSTART REMOTE+ И ТАЙМЕРА EASYSTART

Airtronic, Airtronic M, Airtronic L



22 1000 34 97 30

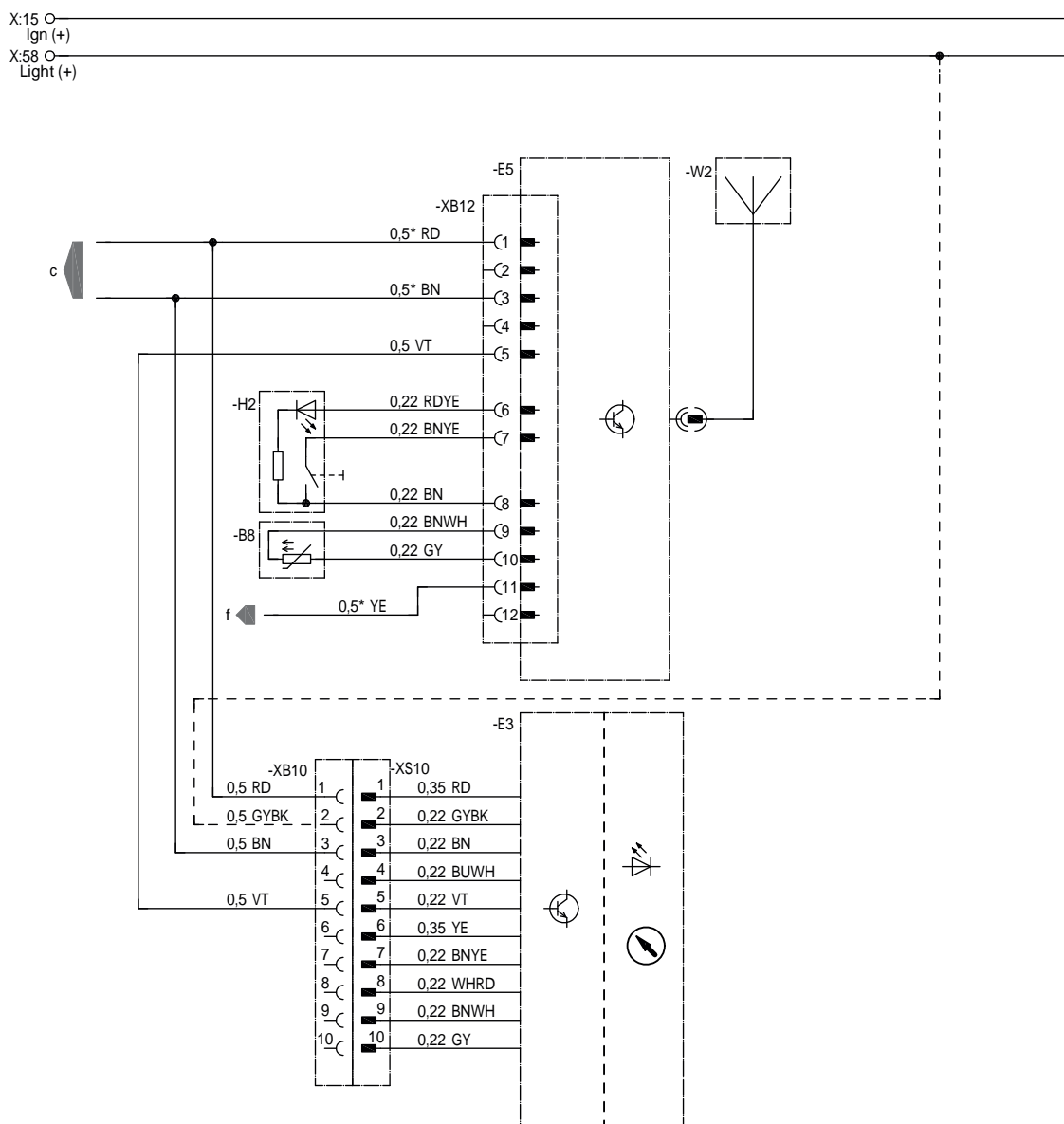
- B8 Датчик температуры в салоне
- E3 Часовое реле таймера EasyStart
- E5 Система радиуправления EasyStart Remote+
- H2 Кнопка EasyStart Remote / Remote+
- W2 Антенна EasyStart Remote / Remote+
- с к отопительному прибору
- у Подсоединить и изолировать кабели

#### ЦВЕТА ПРОВОДОВ

RD	красный	GY	серый	BK	черный
BU	синий	YE	желтый	GN	зеленый
WH	белый	VT	фиолетовый	BN	коричневый

## 5 МОНТАЖНАЯ СХЕМА

ПОДКЛЮЧЕНИЕ EASYSTART REMOTE+ И ТАЙМЕРА EASYSTART С ПОМОЩЬЮ СИГНАЛА ВКЛЮЧЕНИЯ S+  
Hydronic, Hydronic II, Hydronic II C, Hydronic II Comfort, Hydronic M II, Hydronic L II



\*\* Hydronic MII 0,75 / Hydronic L 1,0

22 1000 34 97 62

- B8 Датчик температуры в салоне
- E3 Часовое реле таймера EasyStart
- E5 Система радиуправления EasyStart Remote+
- H2 Кнопка EasyStart Remote / Remote+
- W2 Антенна EasyStart Remote / Remote+
- c к отопительному прибору
- f Сигнал включения S+

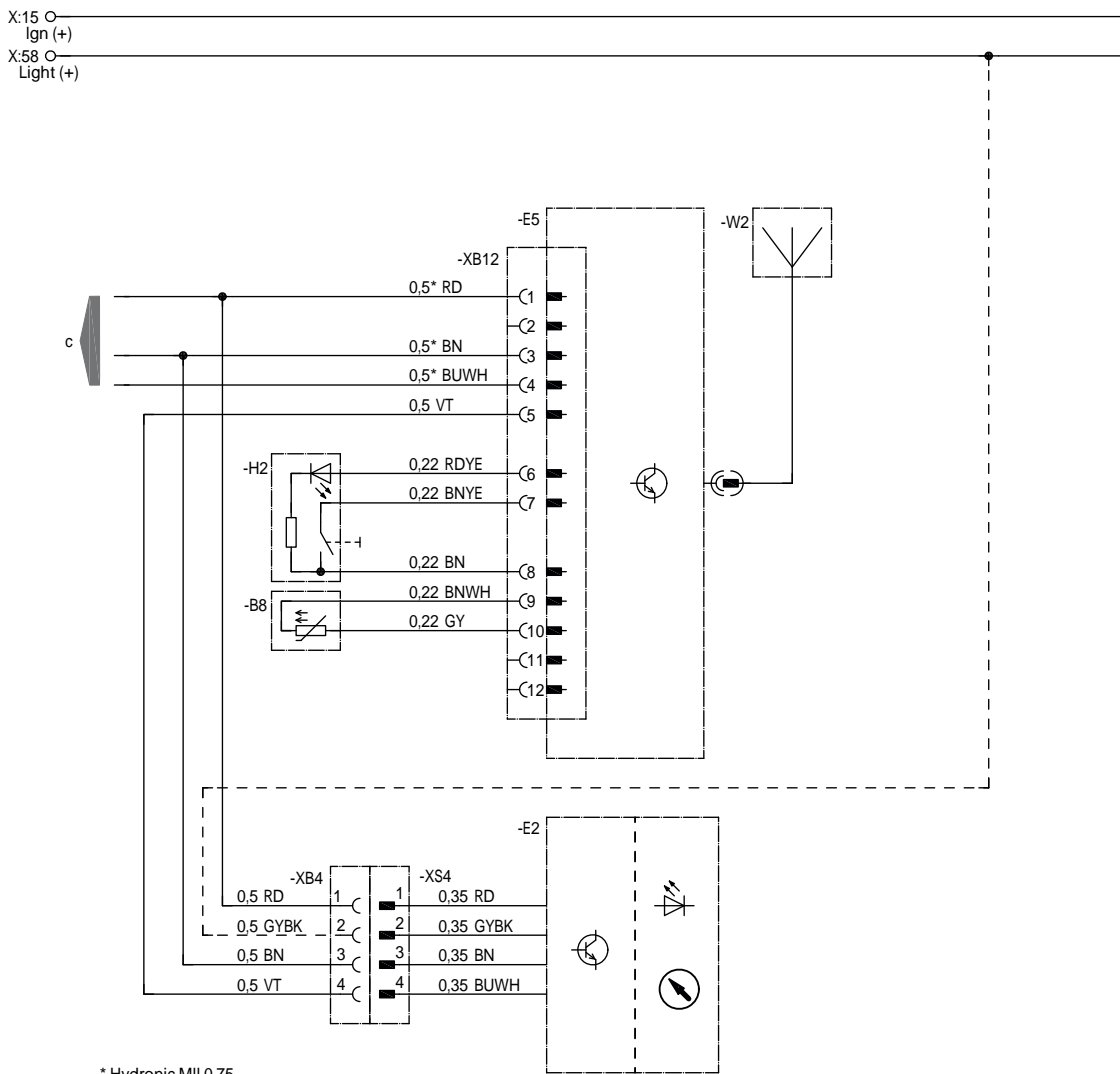
### ЦВЕТА ПРОВОДОВ

RD	красный	GY	серый	BK	черный
BU	синий	YE	желтый	GN	зеленый
WH	белый	VT	фиолетовый	BN	коричневый

## 5 МОНТАЖНАЯ СХЕМА

### ПОДКЛЮЧЕНИЕ EASYSTART REMOTE+ И EASYSTART SELECT

Hydronic, Hydronic II, Hydronic II C, Hydronic II Comfort, Hydronic M II



22 1000 34 97 54

- B8 Датчик температуры в салоне
- E2 Устройство управления EasyStart Select
- E5 Система радиуправления EasyStart Remote+
- H2 Кнопка EasyStart Remote / Remote+
- W2 Антенна EasyStart Remote / Remote+
- с к отопительному прибору

#### ЦВЕТА ПРОВОДОВ

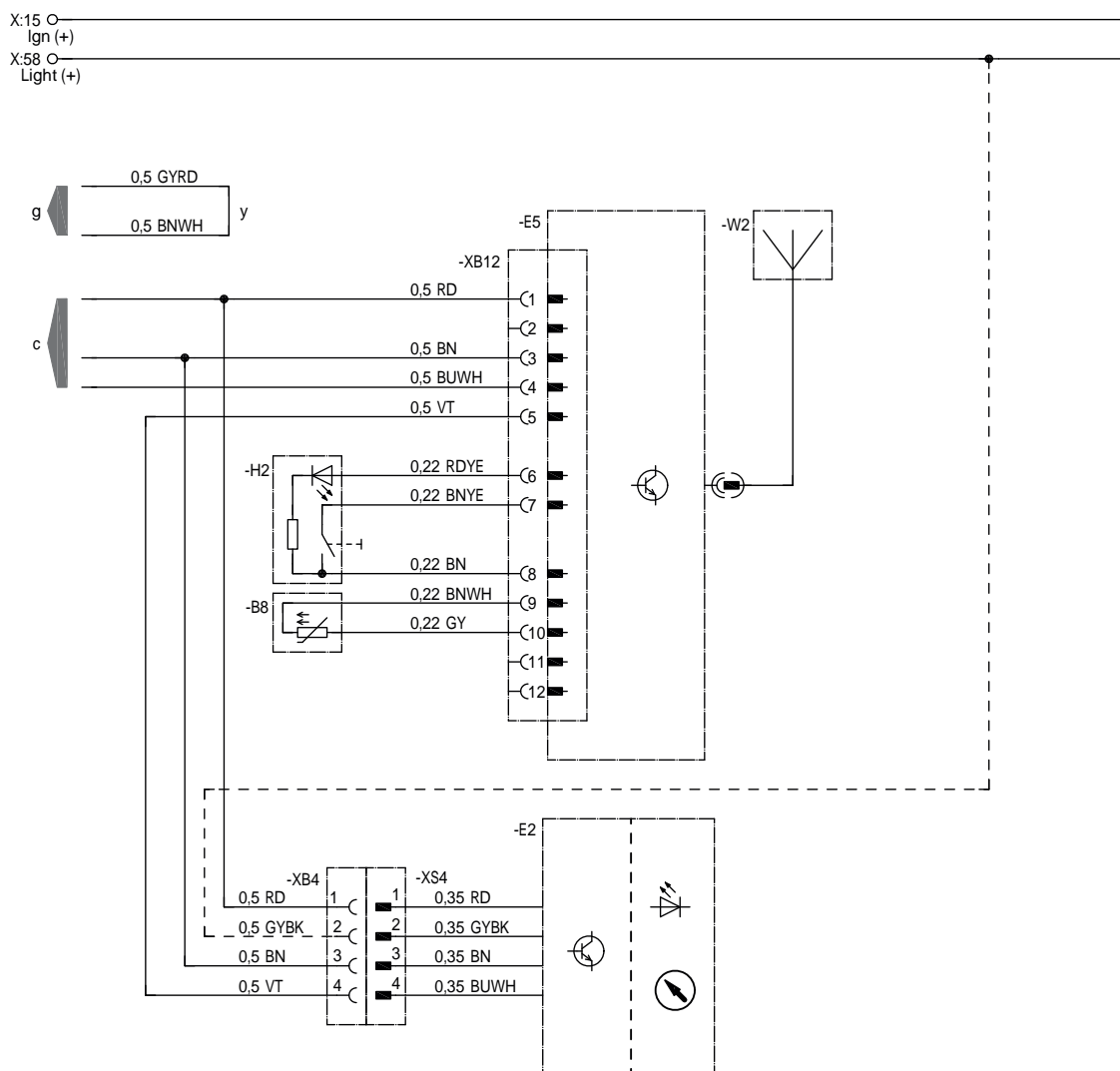
RD	красный	GY	серый	BK	черный
BU	синий	YE	желтый	GN	зеленый
WH	белый	VT	фиолетовый	BN	коричневый



## 5 МОНТАЖНАЯ СХЕМА

### ПОДКЛЮЧЕНИЕ EASYSTART REMOTE+ И EASYSTART SELECT

Airtronic, Airtronic M, Airtronic L



22 1000 34 97 56

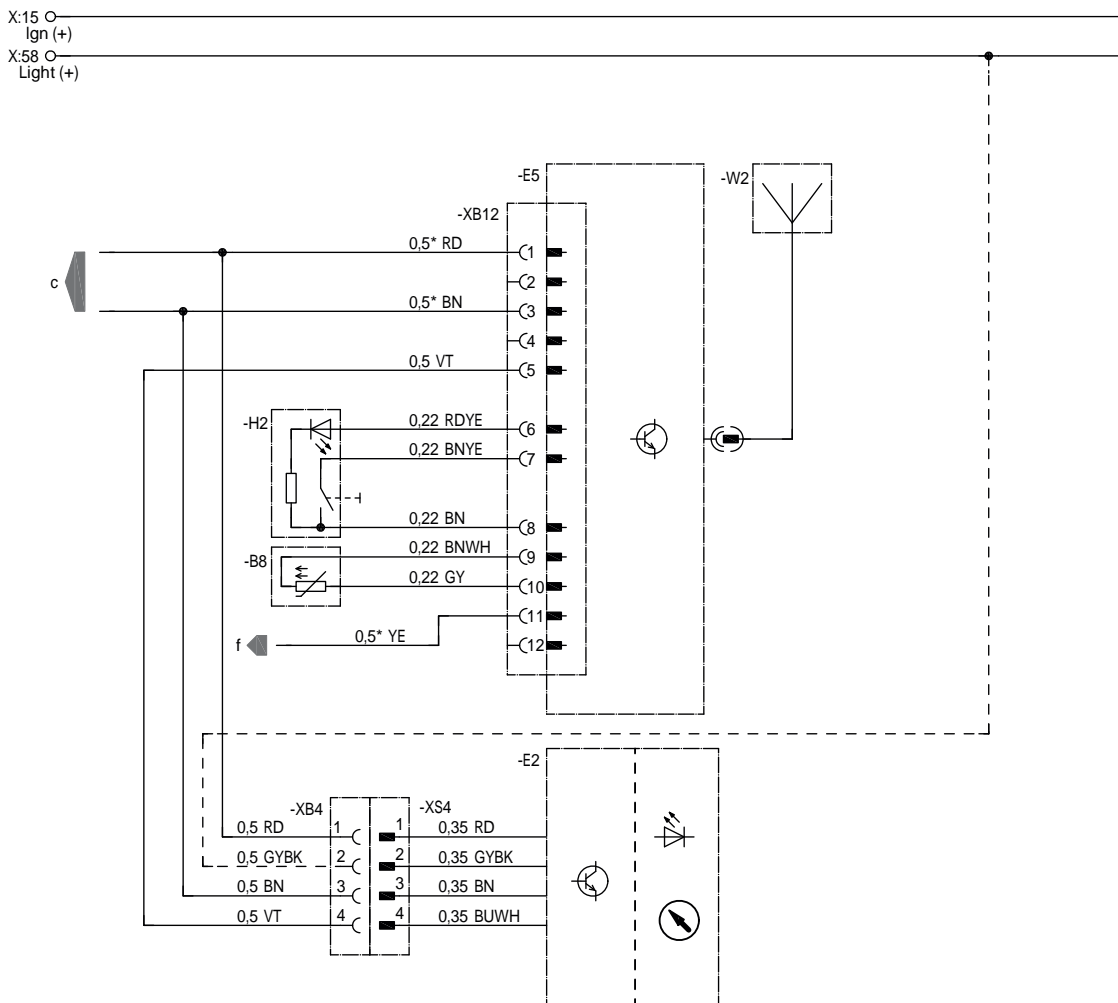
- B8 Датчик температуры в салоне
- E2 Устройство управления EasyStart Select
- E5 Система радиуправления EasyStart Remote+
- H2 Кнопка EasyStart Remote / Remote+
- W2 Антенна EasyStart Remote / Remote+
- с к отопительному прибору
- у Подсоединить и изолировать кабели

#### ЦВЕТА ПРОВОДОВ

RD	красный	GY	серый	BK	черный
BU	синий	YE	желтый	GN	зеленый
WH	белый	VT	фиолетовый	BN	коричневый

## 5 МОНТАЖНАЯ СХЕМА

ПОДКЛЮЧЕНИЕ EASYSTART REMOTE+ И EASYSTART SELECT С ПОМОЩЬЮ СИГНАЛА ВКЛЮЧЕНИЯ S+  
Hydronic, Hydronic II, Hydronic II C, Hydronic II Comfort, Hydronic M II, Hydronic L II



\*\* Hydronic MII 0,75 / Hydronic L 1,0

22 1000 34 97 63

- B8 Датчик температуры в салоне
- E2 Устройство управления EasyStart Select
- E5 Система радиуправления EasyStart Remote+
- H2 Кнопка EasyStart Remote / Remote+
- W2 Антенна EasyStart Remote / Remote+
- c к отопительному прибору

### ЦВЕТА ПРОВОДОВ

RD	красный	GY	серый	BK	черный
BU	синий	YE	желтый	GN	зеленый
WH	белый	VT	фиолетовый	BN	коричневый

## 5 МОНТАЖНАЯ СХЕМА

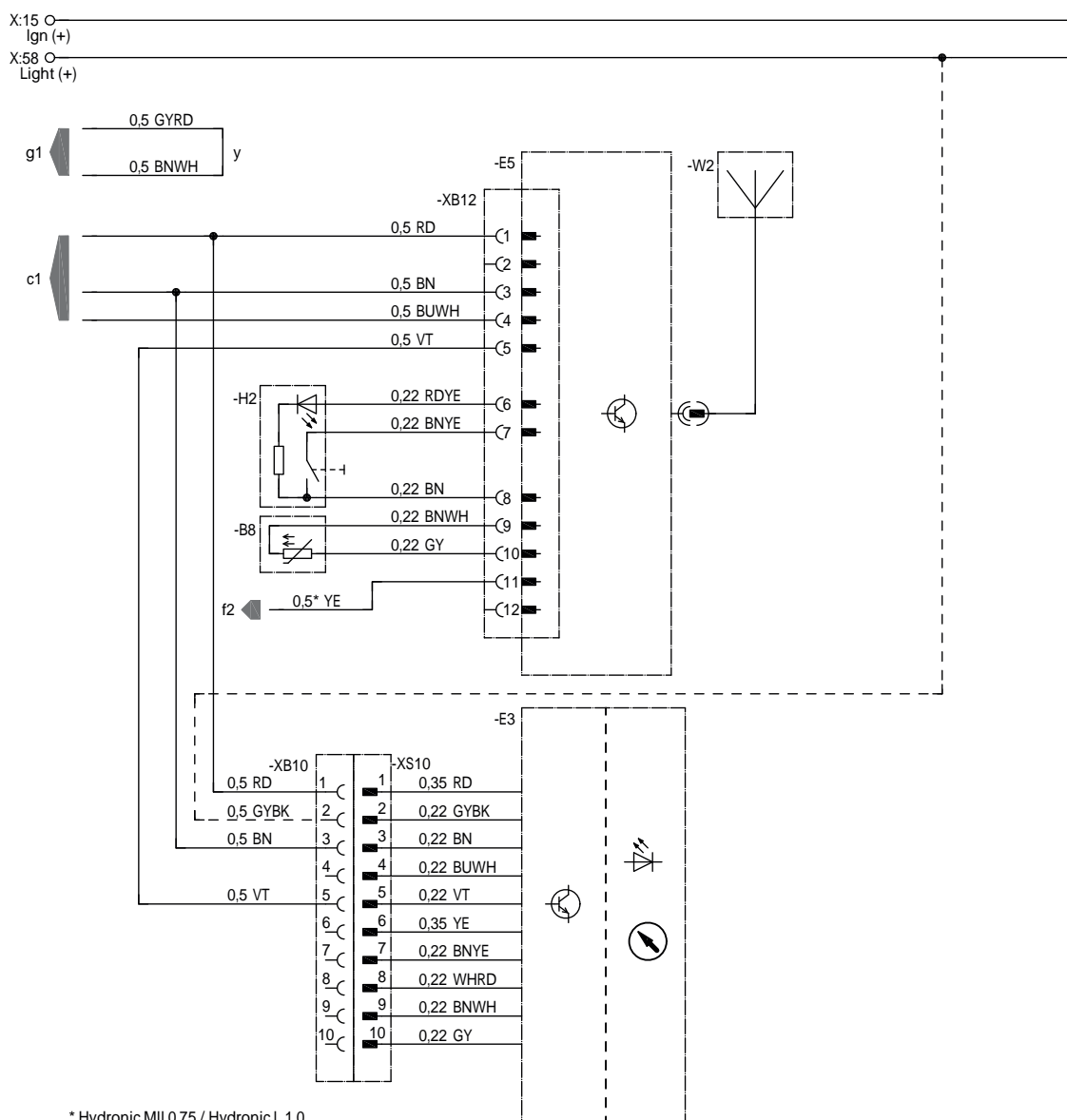
### ПОДКЛЮЧЕНИЕ EASYSTART REMOTE+ И ТАЙМЕРА EASYSTART

Отопительный прибор 1 с помощью диагностического кабеля

Airtronic, Airtronic M, Airtronic L

Отопительный прибор 2 с помощью сигнала включения S+

Hydronic, Hydronic II, Hydronic II C, Hydronic II Comfort, Hydronic M II, Hydronic L II



\* Hydronic MII 0.75 / Hydronic L 1.0

22 1000 34 97 64

- B8 Датчик температуры в салоне
- E3 Часовое реле таймера EasyStart
- E5 Система радиуправления EasyStart Remote+
- H2 Кнопка EasyStart Remote / Remote+
- W2 Антенна EasyStart Remote / Remote+
- c1 к отопительному прибору 1
- f2 Сигнал включения S+, отопительный прибор 2

- g1 к отопительному прибору 1
- y Подсоединить и изолировать кабели

#### ЦВЕТА ПРОВОДОВ

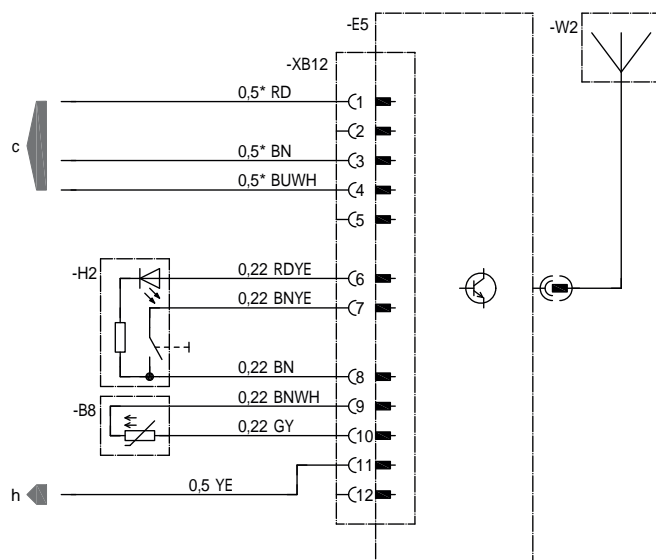
RD	красный	GY	серый	BK	черный
BU	синий	YE	желтый	GN	зеленый
WH	белый	VT	фиолетовый	BN	коричневый

## 5 МОНТАЖНАЯ СХЕМА

### ПОДКЛЮЧЕНИЕ EASYSTART REMOTE+ С РЕГУЛЯЦИЕЙ ТЕМПЕРАТУРЫ В САЛОНЕ

Hydronic, Hydronic II, Hydronic II C, Hydronic II Comfort, Hydronic M II

X:15 ○  
Ign (+)  
X:58 ○  
Light (+)



\* Hydronic MII 0.75

22 1000 34 97 27

- B8 Датчик температуры в салоне
- E5 Система радиуправления EasyStart Remote+
- H2 Кнопка EasyStart Remote / Remote+
- W2 Антенна EasyStart Remote / Remote+
- c к отопительному прибору
- h например, реле для активации вентилятора автомобиля (макс. 500 мА)

#### ЦВЕТА ПРОВОДОВ

RD	красный	GY	серый	BK	черный
BU	синий	YE	желтый	GN	зеленый
WH	белый	VT	фиолетовый	BN	коричневый

## 5 МОНТАЖНАЯ СХЕМА

### ОБЗОР МОНТАЖНЫХ СХЕМ

#### EASYSTART REMOTE / SELECT / CALL / УСТРОЙСТВО ЭКСПЛУАТАЦИИ В ГОРНЫХ УСЛОВИЯХ / СПЕЦИАЛЬНЫЕ ФУНКЦИИ

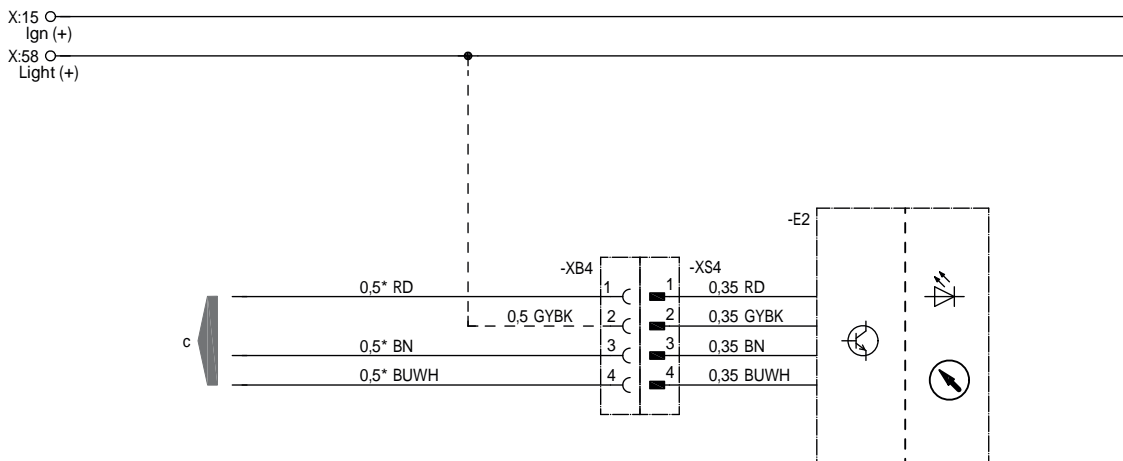
REMOTE →	1 ОТОПИТЕЛЬНЫЙ ПРИБОР Hydronic, Hydronic II, Hydronic II C, Hydronic II Comfort, Hydronic M II	86
SELECT →	1 ОТОПИТЕЛЬНЫЙ ПРИБОР Hydronic, Hydronic II, Hydronic II C, Hydronic II Comfort, Hydronic M II	87
	Airtronic, Airtronic M, Airtronic L	88
	Airtronic, Airtronic M, Airtronic L с датчиком наружной температуры, салон	89
CALL →	1 ОТОПИТЕЛЬНЫЙ ПРИБОР Hydronic, Hydronic II, Hydronic II C, Hydronic II Comfort, Hydronic M II	90
	Airtronic, Airtronic M, Airtronic L	91
	Airtronic, Airtronic M, Airtronic L с датчиком наружной температуры, салон	92
	Подогреватель Hydronic	93
ВЫСОТОМЕР →	1 ОТОПИТЕЛЬНЫЙ ПРИБОР Подключение таймера EasyStart, Remote, Remote+, Select, Call Hydronic, Hydronic II, Hydronic II C, Hydronic II Comfort (все модели приборов оснащены высотомером)	94
	Подключение таймера EasyStart, Remote+, Select, Call Airtronic, Airtronic M, Airtronic L (все модели приборов оснащены высотомером)	95
	Подключение элементов управления EasyStart с помощью входного сигнала S+ Hydronic, Hydronic II, Hydronic II C, Hydronic II Comfort (все модели приборов оснащены высотомером)	96
ВЫСОТОМЕР →	2 ОТОПИТЕЛЬНЫХ ПРИБОРА Подключение элементов управления EasyStart к 2 отопительным приборам с высотомером	97
	Подключение 2 элементов управления EasyStart к 2 отопительным приборам с высотомером	98
СПЕЦИАЛЬНАЯ ФУНКЦИЯ	Измерение напряжения аккумуляторной батареи при подключении таймера EasyStart / Select Hydronic, Hydronic II, Hydronic II C, Hydronic II Comfort, Hydronic M II или Airtronic, Airtronic M, Airtronic L	99



## 5 МОНТАЖНАЯ СХЕМА

### ПОДКЛЮЧЕНИЕ EASYSTART SELECT

Hydronic, Hydronic II, Hydronic II C, Hydronic II Comfort, Hydronic M II



\* Hydronic MII 0.75

22 1000 34 97 34

-E2 Устройство управления EasyStart Select  
c к отопительному прибору

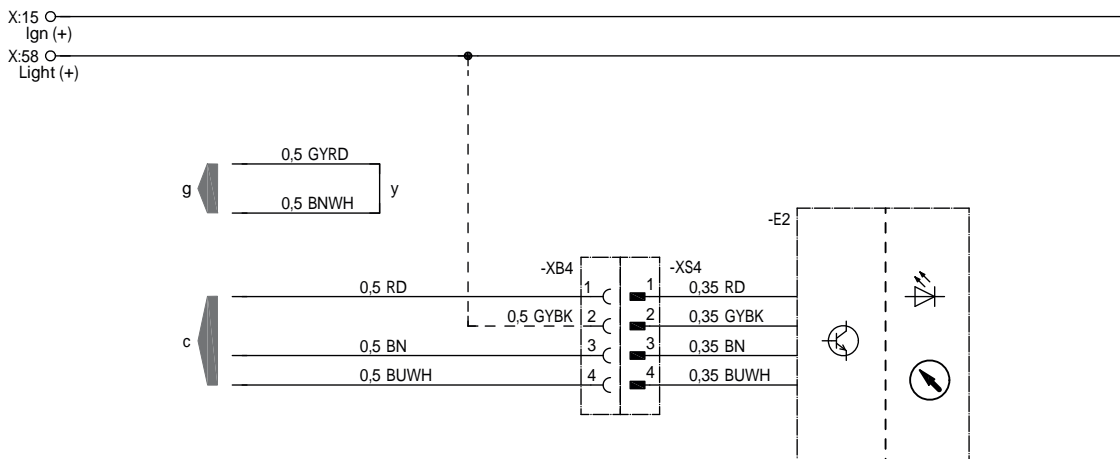
#### ЦВЕТА ПРОВОДОВ

RD	красный	GY	серый	BK	черный
BU	синий	YE	желтый	GN	зеленый
WH	белый	VT	фиолетовый	BN	коричневый

## 5 МОНТАЖНАЯ СХЕМА

### ПОДКЛЮЧЕНИЕ EASYSTART SELECT

Airtronic, Airtronic M, Airtronic L



22 1000 34 97 35

- E2 Устройство управления EasyStart Select
- c к отопительному прибору
- g к отопительному прибору
- y Подсоединить и изолировать кабели

#### ЦВЕТА ПРОВОДОВ

RD	красный	GY	серый	BK	черный
BU	синий	YE	желтый	GN	зеленый
WH	белый	VT	фиолетовый	BN	коричневый

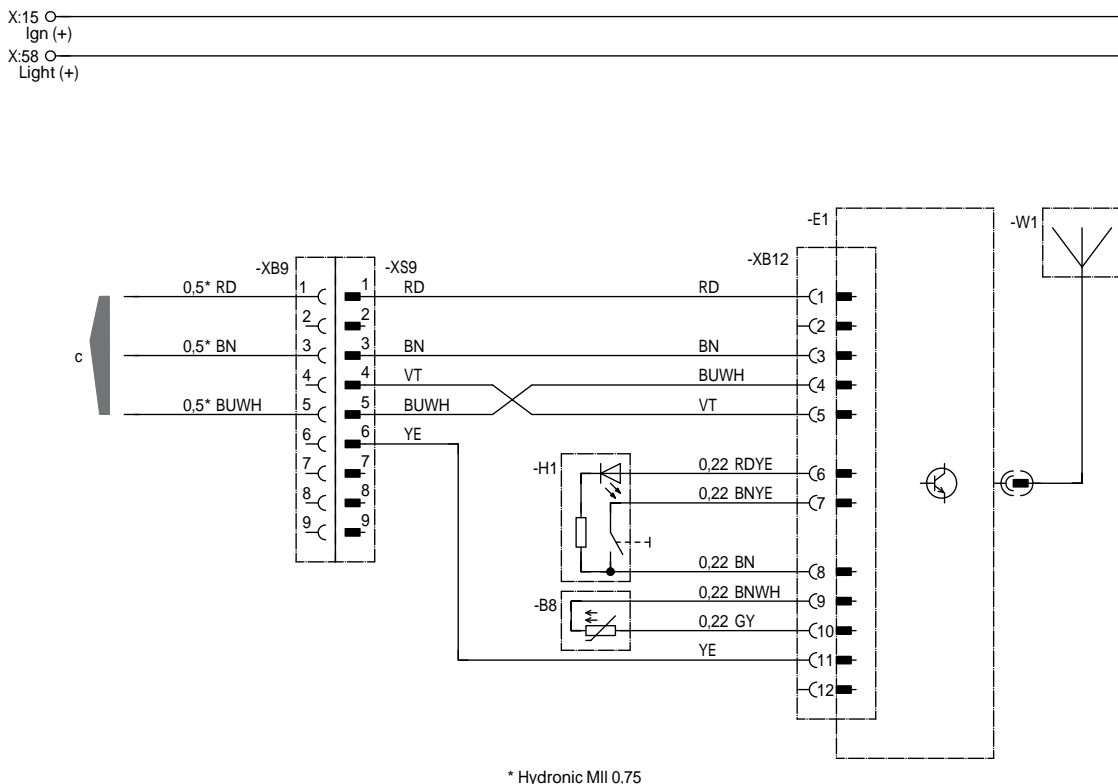




## 5 МОНТАЖНАЯ СХЕМА

### ПОДКЛЮЧЕНИЕ EASYSTART CALL

Hydronic, Hydronic II, Hydronic II C, Hydronic II Comfort, Hydronic M II



\* Hydronic MII 0,75

22 1000 34 97 18

- B8 Датчик температуры в салоне
- E1 Система радиуправления EasyStart Call
- H1 Кнопка EasyStart Call
- W1 Антенна EasyStart Call
- c к отопительному прибору

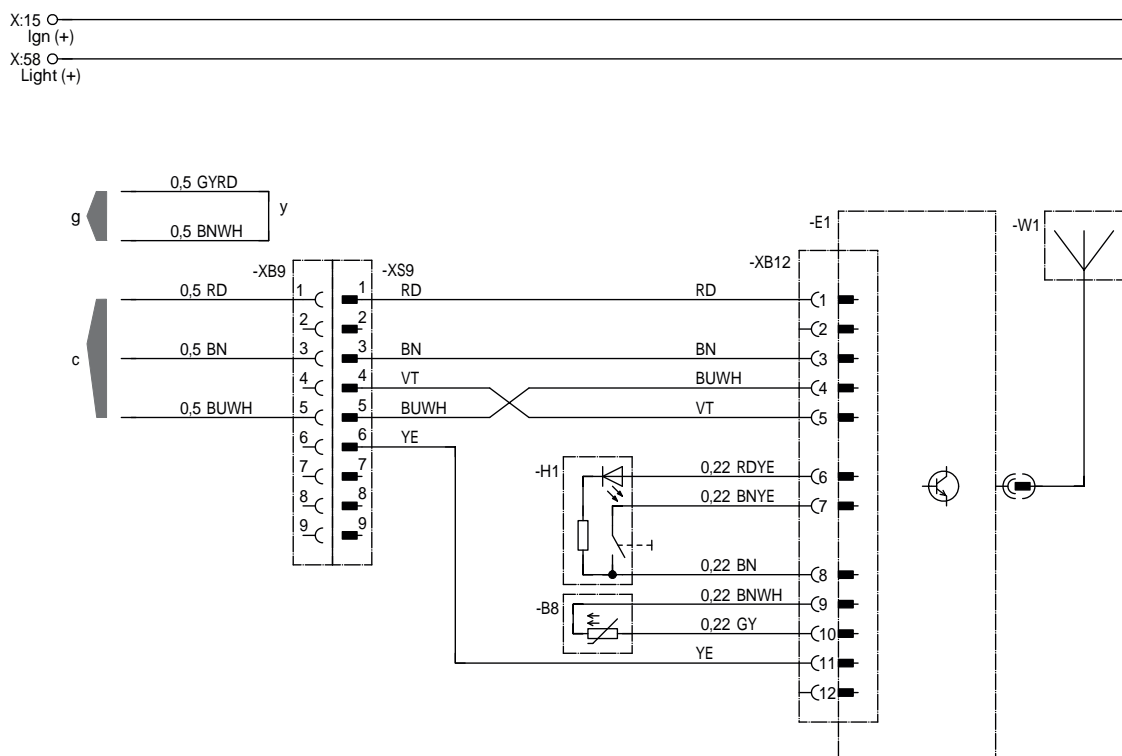
#### ЦВЕТА ПРОВОДОВ

RD	красный	GY	серый	BK	черный
BU	синий	YE	желтый	GN	зеленый
WH	белый	VT	фиолетовый	BN	коричневый

## 5 МОНТАЖНАЯ СХЕМА

### ПОДКЛЮЧЕНИЕ EASYSTART CALL

Airtronic, Airtronic M, Airtronic L



22 1000 34 97 20

- B8 Датчик температуры в салоне
- E1 Система радиуправления EasyStart Call
- H1 Кнопка EasyStart Call
- W1 Антенна EasyStart Call
- с к отопительному прибору
- g к отопительному прибору
- y Подсоединить и изолировать кабели

#### ЦВЕТА ПРОВОДОВ

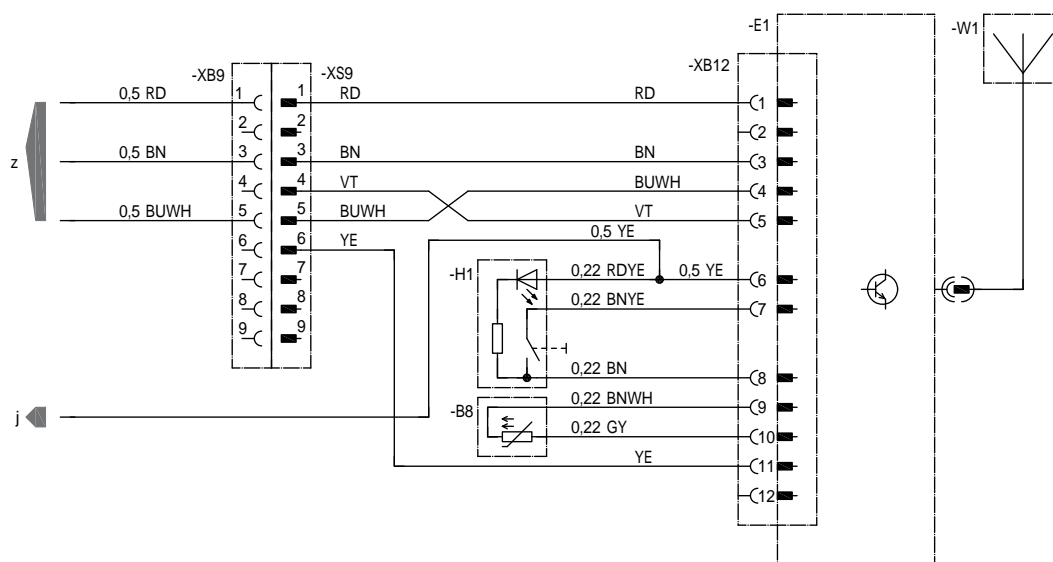
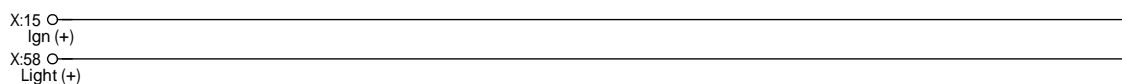
RD	красный	GY	серый	BK	черный
BU	синий	YE	желтый	GN	зеленый
WH	белый	VT	фиолетовый	BN	коричневый



## 5 МОНТАЖНАЯ СХЕМА

### ПОДКЛЮЧЕНИЕ EASYSTART CALL

Подогреватель Hydronic



22 1000 34 97 52

- B8 Датчик температуры в салоне
- E1 Система радиуправления EasyStart Call
- H1 Кнопка EasyStart Call
- W1 Антенна EasyStart Call
- j к реле для подключения водяного насоса и вентилятора автомобиля (макс. 500 мА)
- z к подогревателю

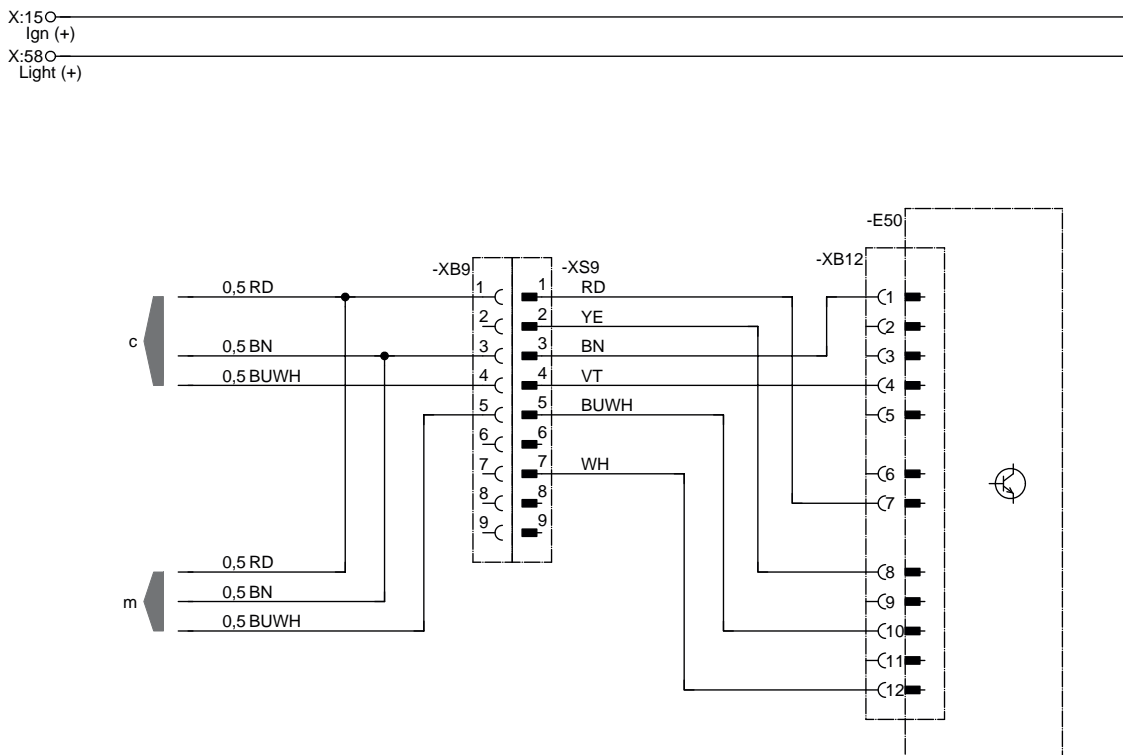
#### ЦВЕТА ПРОВОДОВ

RD	красный	GY	серый	BK	черный
BU	синий	YE	желтый	GN	зеленый
WH	белый	VT	фиолетовый	BN	коричневый

## 5 МОНТАЖНАЯ СХЕМА

### ПОДКЛЮЧЕНИЕ ТАЙМЕРА EASYSTART / REMOTE / REMOTE+ / SELECT / CALL

Hydronic, Hydronic II, Hydronic II C, Hydronic II Comfort, (все модели приборов оснащены высотомером)



22 1000 34 97 36

-E50 Датчик давления воздуха  
c к отопительному прибору  
m к элементу управления

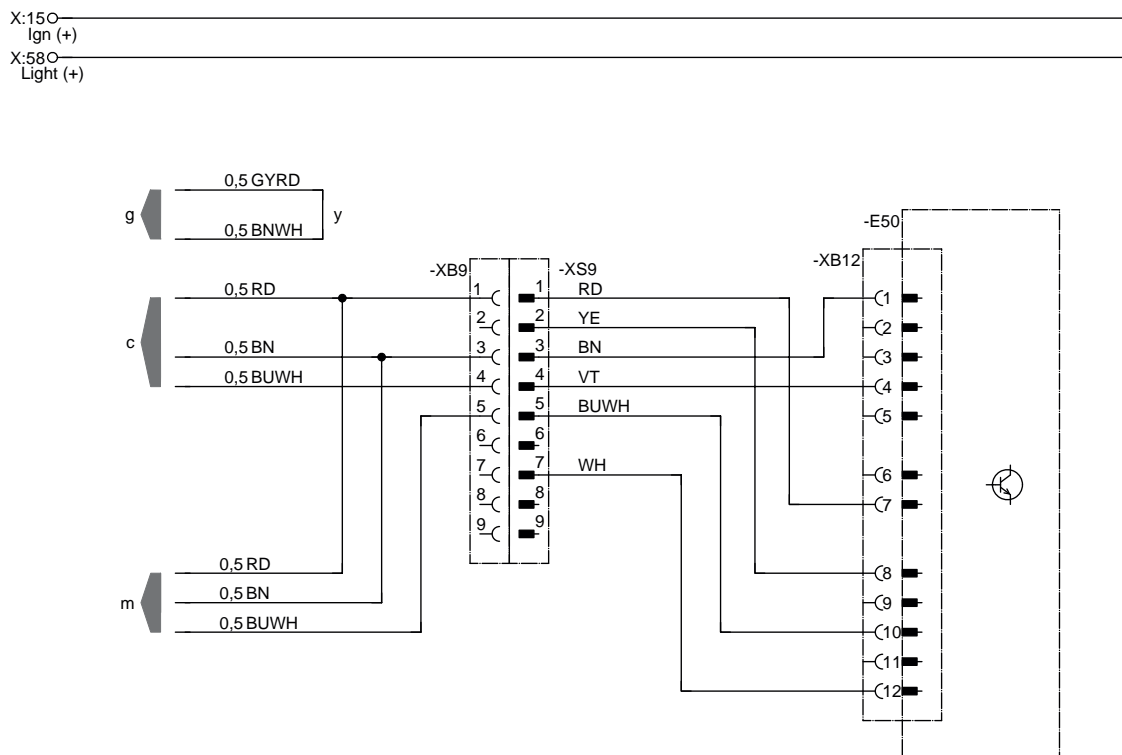
#### ЦВЕТА ПРОВОДОВ

RD	красный	GY	серый	BK	черный
BU	синий	YE	желтый	GN	зеленый
WH	белый	VT	фиолетовый	BN	коричневый

## 5 МОНТАЖНАЯ СХЕМА

### ПОДКЛЮЧЕНИЕ ТАЙМЕРА EASYSTART / REMOTE / REMOTE+ / SELECT / CALL

Airtronic, Airtronic M, Airtronic L (все модели приборов оснащены высотомером)



22 1000 34 97 37

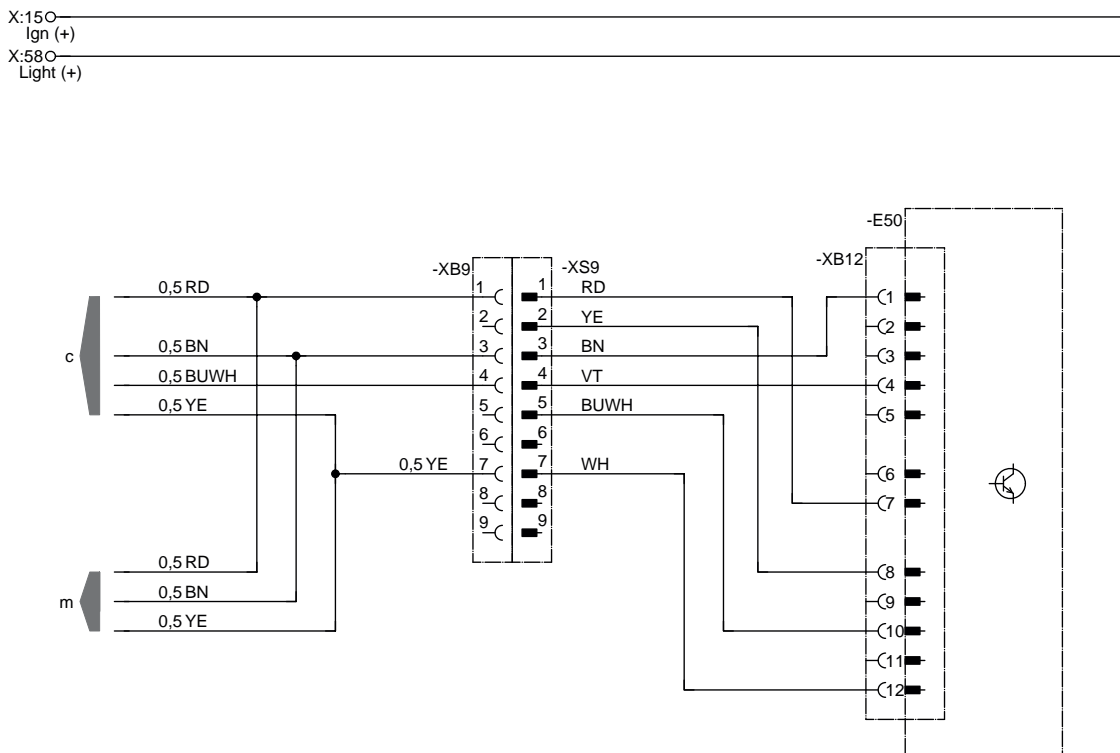
- E50 Датчик давления воздуха
- c к отопительному прибору
- g к отопительному прибору
- m к элементу управления
- y Подсоединить и изолировать кабели

#### ЦВЕТА ПРОВОДОВ

RD	красный	GY	серый	BK	черный
BU	синий	YE	желтый	GN	зеленый
WH	белый	VT	фиолетовый	BN	коричневый

## 5 МОНТАЖНАЯ СХЕМА

ПОДКЛЮЧЕНИЕ ЭЛЕМЕНТОВ УПРАВЛЕНИЯ EASYSTART С ПОМОЩЬЮ СИГНАЛА ВКЛЮЧЕНИЯ S+  
Hydronic, Hydronic II, Hydronic II C, Hydronic II Comfort (все модели приборов оснащены высотомером)



22 1000 34 97 38

-E50 Датчик давления воздуха  
с к отопительному прибору  
m к элементу управления

### ЦВЕТА ПРОВОДОВ

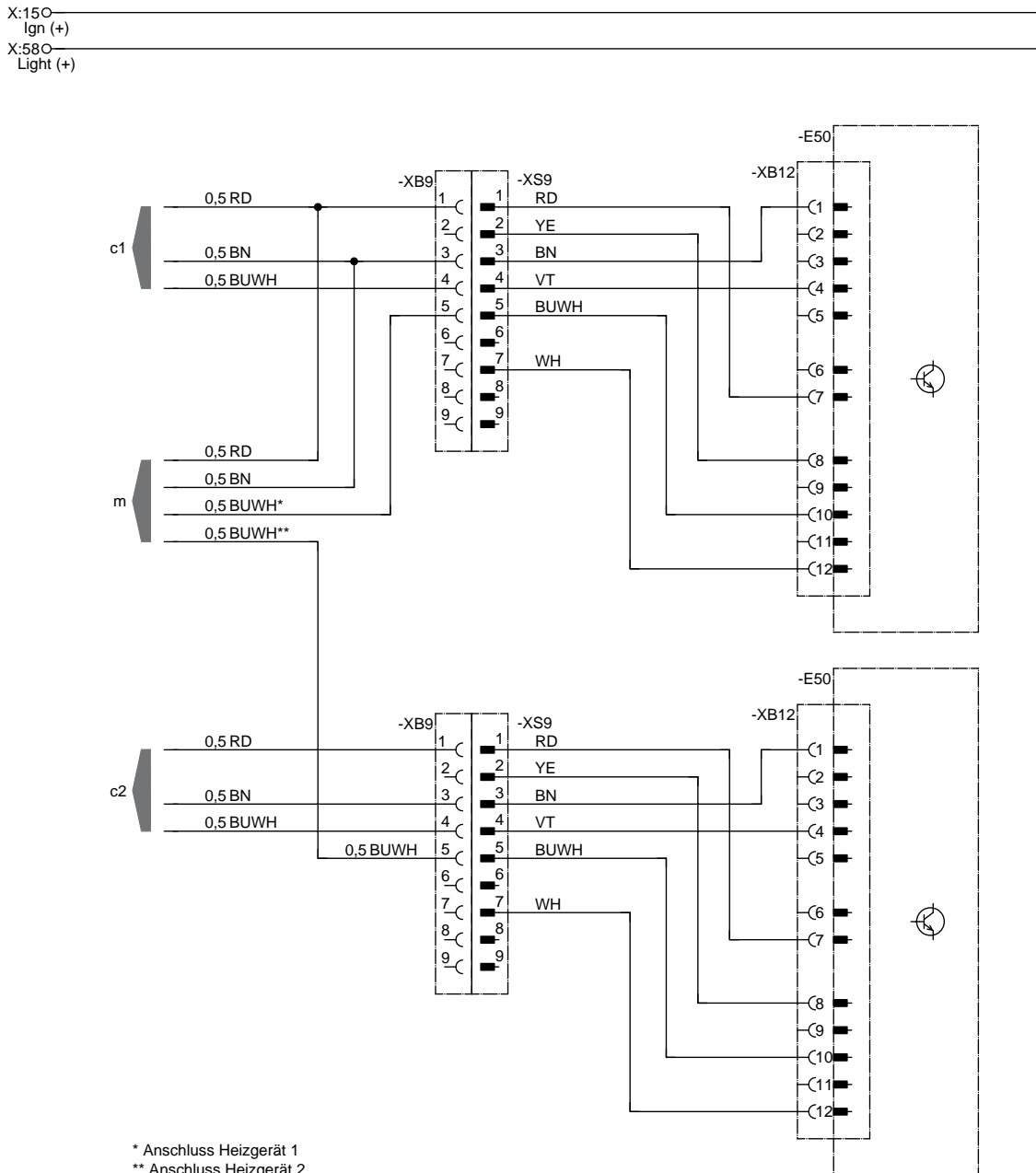
RD	красный	GY	серый	BK	черный
BU	синий	YE	желтый	GN	зеленый
WH	белый	VT	фиолетовый	BN	коричневый



## 5 МОНТАЖНАЯ СХЕМА

### ПОДКЛЮЧЕНИЕ ЭЛЕМЕНТОВ УПРАВЛЕНИЯ EASYSTART К 2 ОТОПИТЕЛЬНЫМ ПРИБОРАМ С ВЫСОТОМЕРОМ

**Рекомендация:** При использовании Airtronic, Airtronic M, Airtronic L необходимо дополнительно закоротить кабели 0,5 GYRD и 0,5 BNWH в линиях отопительного прибора. Подключение отопительного прибора 1 и 2 с помощью диагностического кабеля



22 1000 34 97 69

-E50 Датчик давления воздуха  
c1 к отопительному прибору 1  
c2 к отопительному прибору 2  
m к элементу управления

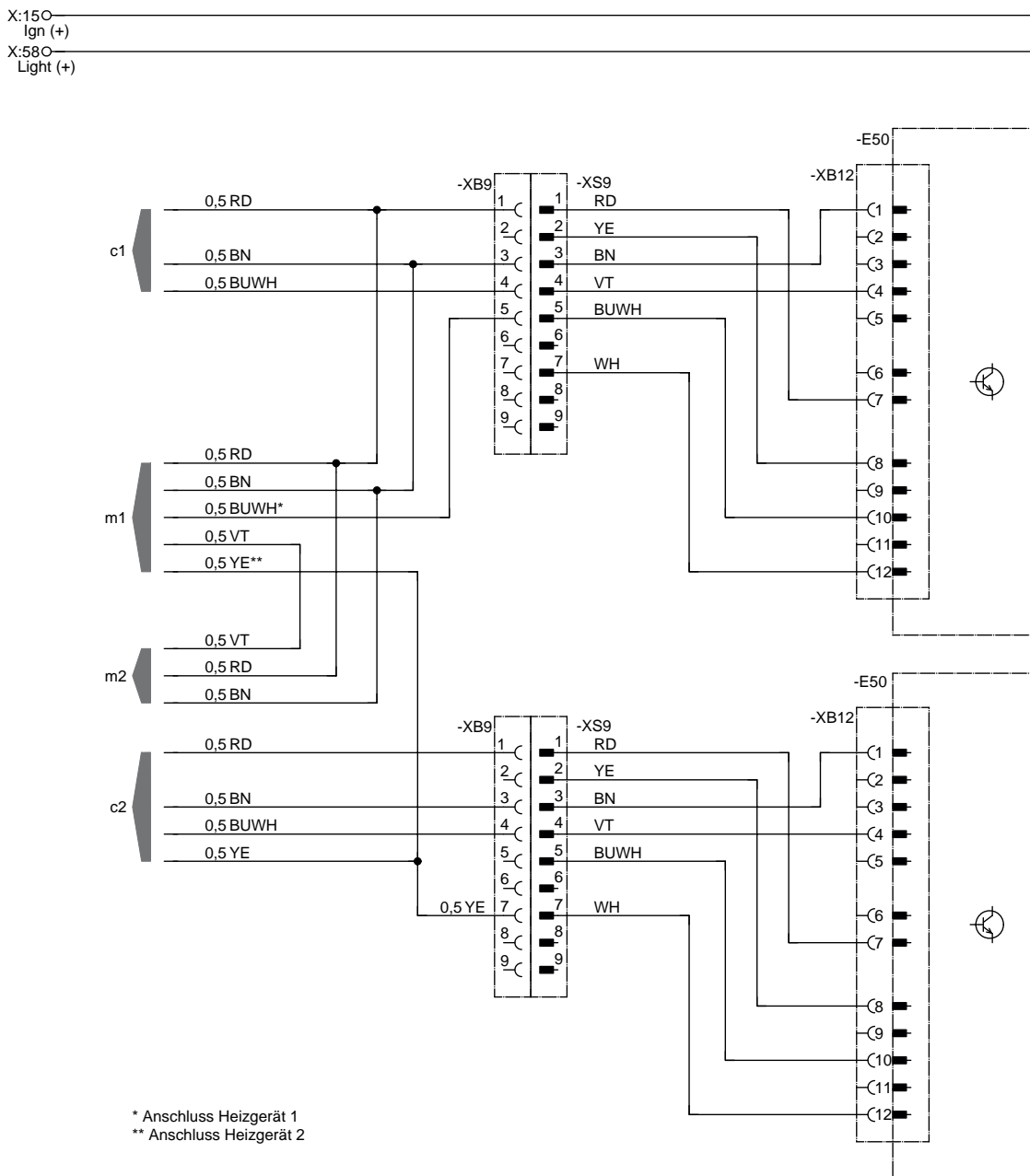
#### ЦВЕТА ПРОВОДОВ

RD	красный	GY	серый	BK	черный
BU	синий	YE	желтый	GN	зеленый
WH	белый	VT	фиолетовый	BN	коричневый

## 5 МОНТАЖНАЯ СХЕМА

### ПОДКЛЮЧЕНИЕ 2 ЭЛЕМЕНТОВ УПРАВЛЕНИЯ EASYSTART К 2 ОТОПИТЕЛЬНЫМ ПРИБОРАМ С ВЫСОТОМЕРОМ

**Рекомендация:** При использовании Airtronic, Airtronic M, Airtronic L необходимо дополнительно закоротить кабели 0,5 GYRD и 0,5 BNWH в линиях отопительного прибора. Подключение отопительного прибора 1 с помощью диагностического кабеля, отопительный прибор 2 с помощью входного сигнала S+



22 1000 34 97 70

- E50 Датчик давления воздуха
- c1 к отопительному прибору 1
- c2 к отопительному прибору 2
- m1 к элементу управления 1
- m2 к элементу управления 2

#### ЦВЕТА ПРОВОДОВ

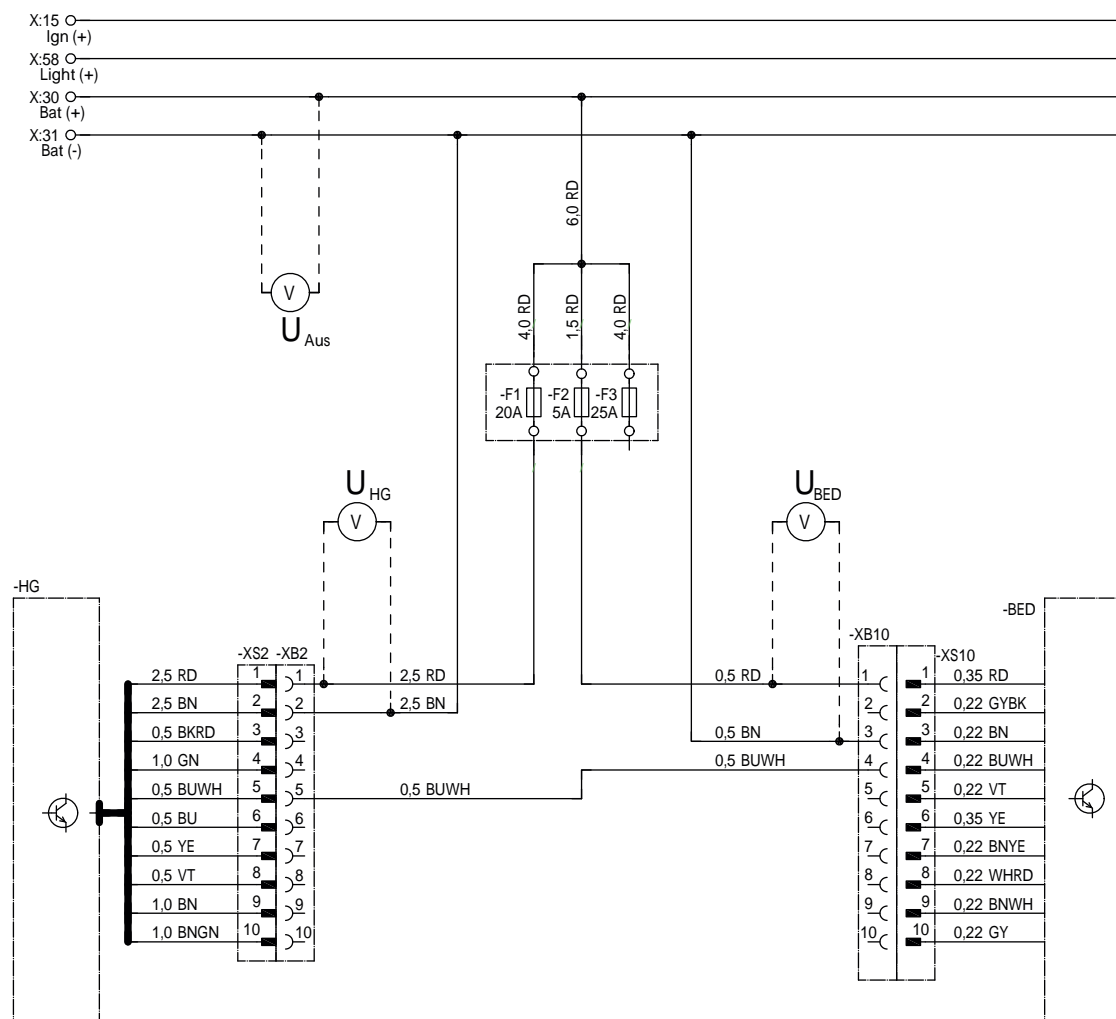
RD	красный	GY	серый	BK	черный
BU	синий	YE	желтый	GN	зеленый
WH	белый	VT	фиолетовый	BN	коричневый

## 5 МОНТАЖНАЯ СХЕМА

### ИЗМЕРЕНИЕ НАПРЯЖЕНИЯ АККУМУЛЯТОРНОЙ БАТАРЕИ ПРИ ПОДКЛЮЧЕНИИ ТАЙМЕРА EASYSTART / SELECT

Hydronic, Hydronic II, Hydronic II C, Hydronic II Comfort, Hydronic M II

Airtronic, Airtronic M, Airtronic L



22 1000 34 97 71

- BED Элемент управления (Select или таймер)
- F1 Предохранитель отопительного прибора
- F2 Предохранитель элемента управления
- F3 Предохранитель вентилятора автомобиля
- HG Отопительный прибор (Airtronic или Hydronic)

#### ЦВЕТА ПРОВОДОВ

RD	красный	GY	серый	BK	черный
BU	синий	YE	желтый	GN	зеленый
WH	белый	VT	фиолетовый	BN	коричневый

**Головной офис:**

Eberspächer Climate Control Systems

GmbH & Co. KG

Eberspächerstraße 24

73730 Esslingen

Горячая линия: 03976 2350235

Горячая линия факсимильной связи: 01805 262624

[info@eberspaecher.com](mailto:info@eberspaecher.com)

[www.eberspaecher.com](http://www.eberspaecher.com)

